



MBK-180NL

Опора L для кріплення електромагнітного замка з силою утримання в 180 кг на дверну раму

Зображення



Опис

MBK-180NL - L-подібна опора для кріплення електромагнітного замка (наприклад, YM-180N(LED)) з силою утримання в 180 кг на раму дверей, що відкривається назовні.

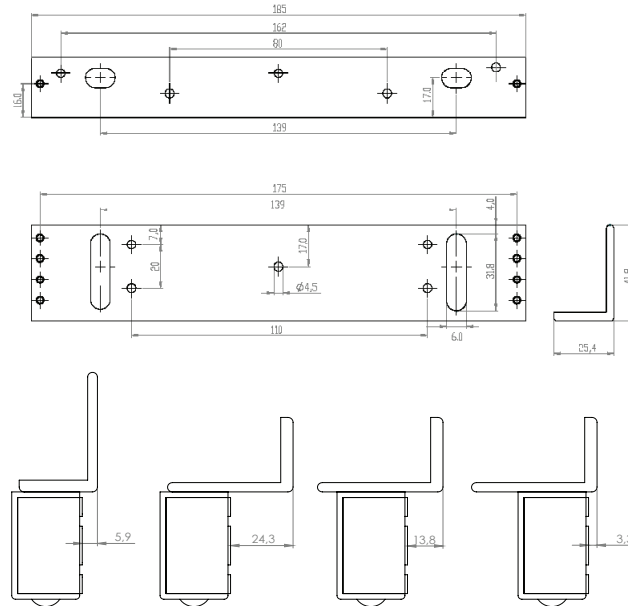
Характеристики

Матеріал:	Високопрочний алюмінієвий сплав
Тип:	L підтримка замка на дверній рамі
Встановлення:	Накладне
Сумісність:	До відповідної планки замків: YM-180N(LED), YM-180ND та ін.
Підходить для:	Дерев'яних, металевих та ПВХ дверей
Довжина:	185 мм
Ширина:	41,8 мм
Висота:	25,4 мм
Вага брутто:	0,15 кг

1/1

Розмір (мм)

Кронштейн "L"



Монтаж

Для встановлення пластини L-подібного кронштейну:
А. Зніміть монтажну пластину з корпусу замка.
Б. Закріпіть L-подібний кронштейн на дверній коробці.
В. Використовуйте гвинт із шестигранною головкою, щоб закріпити корпус замка на L-подібному кронштейні.

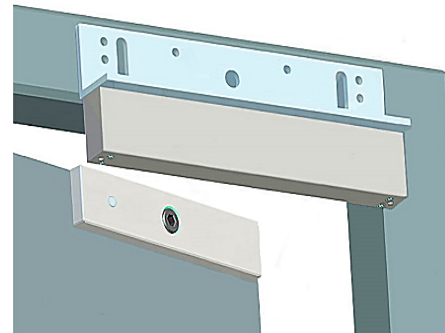
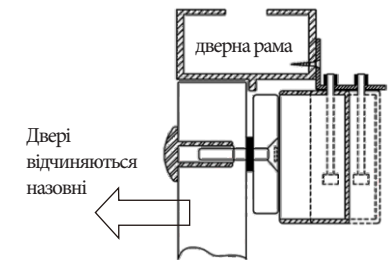
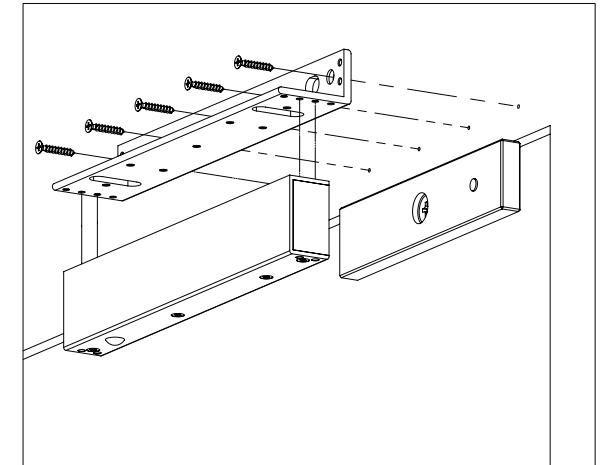
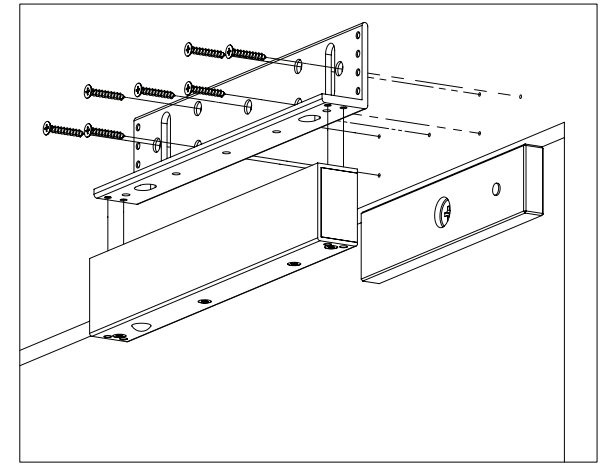


Схема монтажу



Зауваження



ЦЕ Є ПРЕДМЕТОМ
ОКРЕМОГО ЗБОРУ

