



МВК-280I-N (МВК-280NI)

Опора I для кріплення відповідної планки електромагнітного замка з силою утримання в 280 кг на дверне полотно

Зображення



Опис

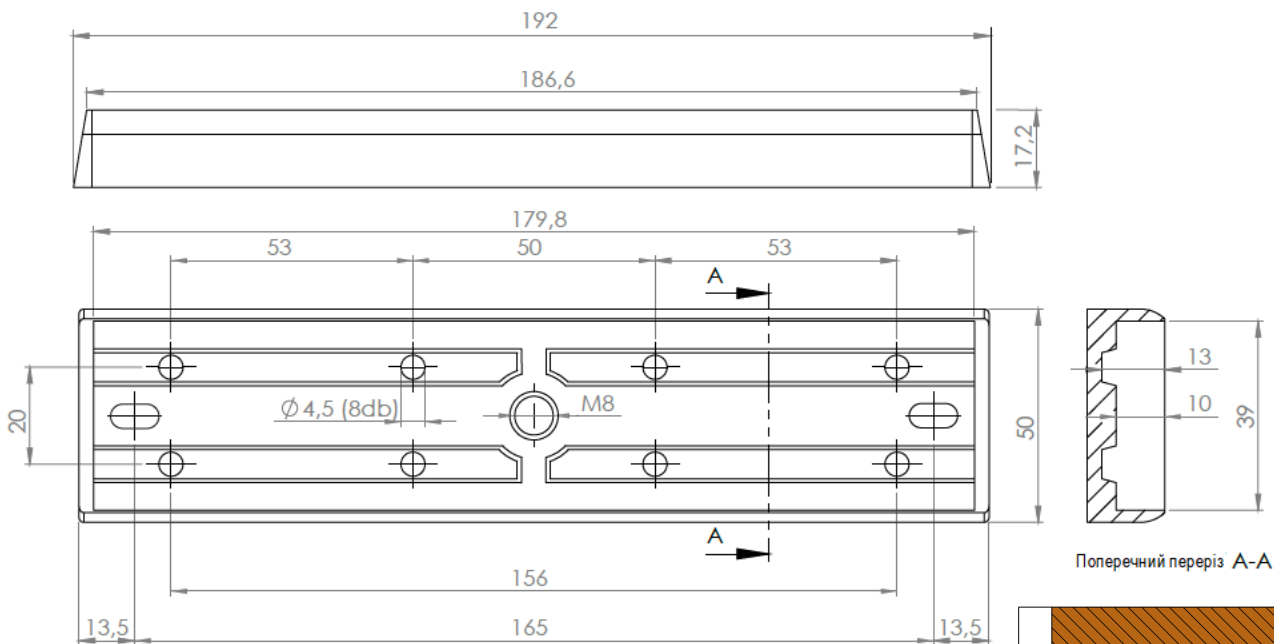
МВК-280I-N - цільний двотавровий кронштейн, який дозволяє встановити відповідну планку електромагнітного замка з силою утримання в 280 кг на дверне полотно, що відкривається назовні. Таке декоративне встановлення відповідної планки естетичне та не потребує гайки на зовнішньої сторони дверей.

Характеристики

Матеріал:	Литий анодований алюміній
Тип:	I підтримка відповідної планки
Встановлення:	Накладне
Сумісність:	До відповідної планки замків: YM-280N, YM-280N(LED), YM-280(BLED), YM-280N(LED)-DS, YM-280ND(LED)-DS, YM-280NT(LED), YM-280NTD(LED), YM-280W-S, YM-280M та ін.
Підходить для:	Дерев'яних, металевих та ПВХ дверей
Довжина:	192 мм
Ширина:	50 мм
Висота:	17,2 мм
Вага брутто:	0,22 кг

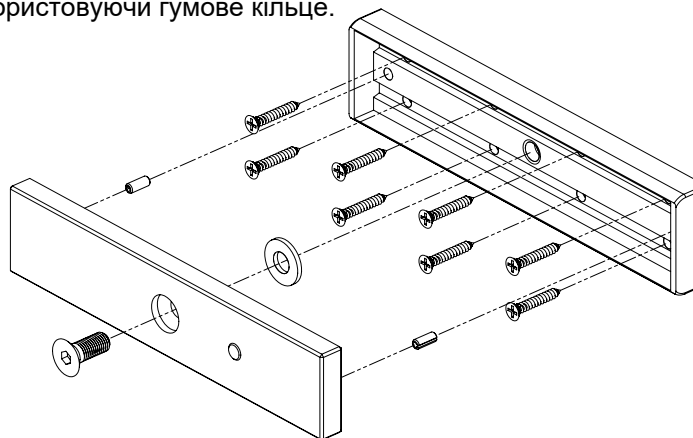
1/1

Розміри (мм)

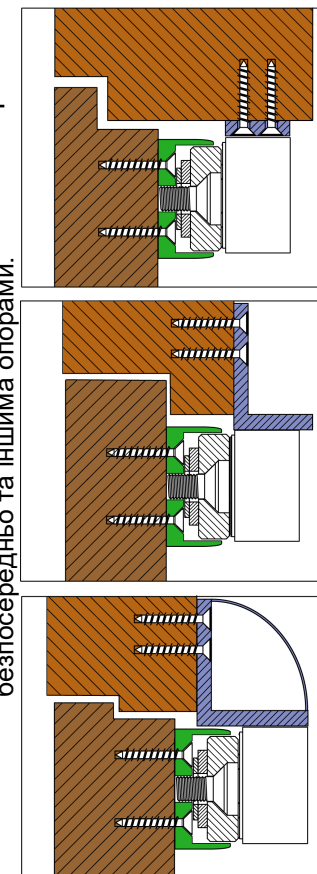


Монтаж

1. Прикріпіть кронштейн до поверхні дверей навпроти замку шурупами.
2. Закріпіть відповідну планку на кронштейні за допомогою гвинта, використовуючи гумове кільце.



Варіанти використання I-кронштейну (зелений на схемах)
Фіолетовим показано кріплення замку безпосередньо та іншими опорами.



Зауваження



ЦЕ Є ПРЕДМЕТОМ
ОКРЕМОГО ЗБОРУ

