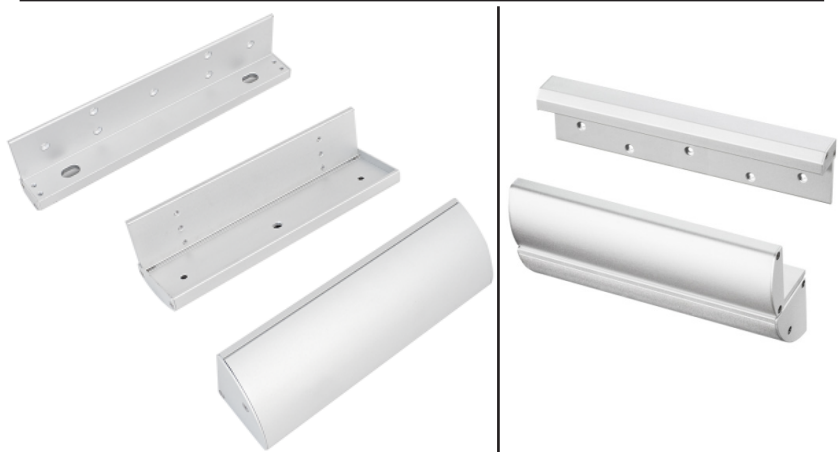




MBK-280B N@C

Опори для кріплення відповідної планки та електромагнітного замка з силою утримання в 280 кг на двері та раму з декоративними планками

Зображення



Опис

Набір MBK-280NZLC - складається з трьох частин з декоративними кришками. Опора L для кріплення електромагнітного замка, наприклад, YM-280N(LED) чи YM-280(BLED), з силою утримання в 280 кг на дверну раму, та збірка Z з двох кутків на двері, що відкривається всередину. Кришка LC кронштейну допомагає замаскувати дроти. MBK-280NZLC за рахунок декоративних кришок, бортиків і бічних заглушок виглядає більш естетично ніж MBK-280NZL.

Характеристики

Матеріал: Високопрочний алюмінієвий сплав

Тип: L підтримка замка на дверній рамі та Z - відповідної планки на двері

Встановлення: Накладне

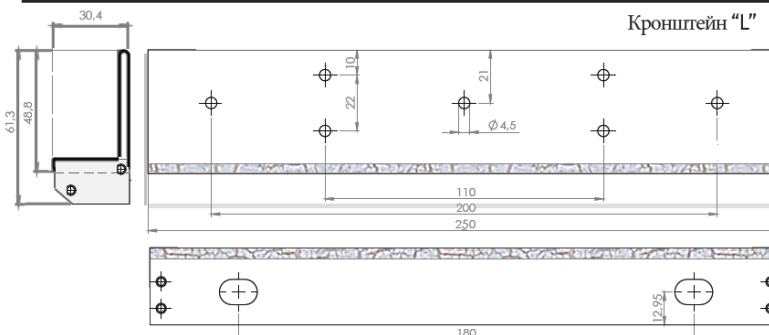
Сумісність: До відповідної планки замків: YM-280N(LED)-DS, YM-280NT(LED), YM-280ND(LED)-DS, YM-280N, YM-280N(LED), YM-280NTD(LED), YM-280(BLED), та ін.

Підходить для: Дерев'яних, металевих та ПВХ дверей

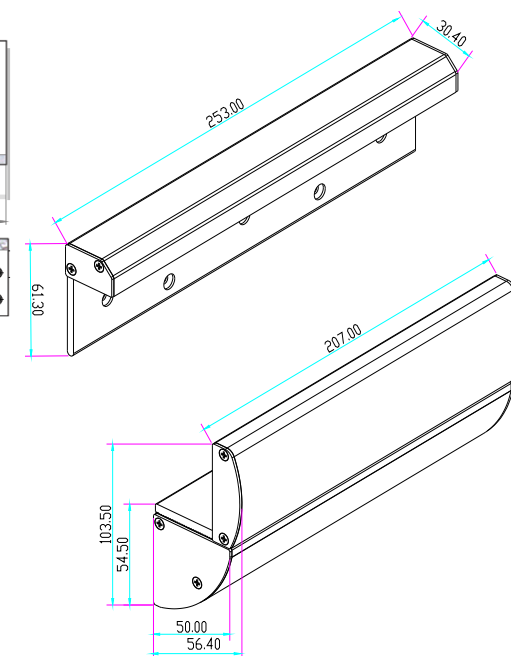
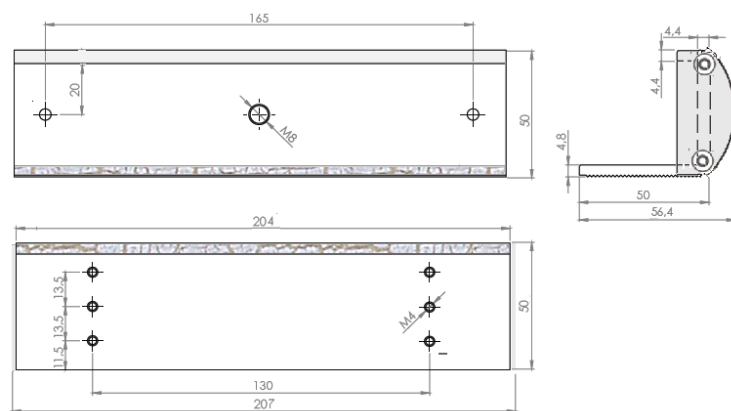
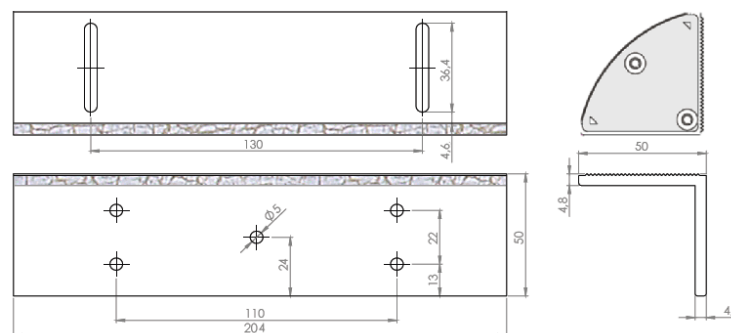
Розміри: 253 (Д) x 30,4 (Ш) x 61,3 (В) мм

Вага брутто: 0,75 кг

Розмір (мм)

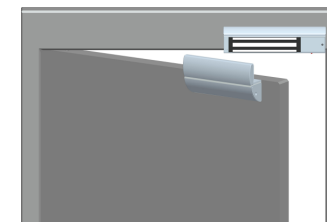


Кронштейни 'Z'



Монтаж

1. Закріпіть кронштейн «L» на дверній коробці
2. Зніміть монтажну пластину з корпусу замка.
3. Прикріпіть електромагнітний замок до опори «L(C)».
4. Зніміть бокові пластини та декоративну С-кришку з нижньої частини «Z(C)».
5. Закріпіть нижню частину «Z» опори на дверному полотні
6. Прикріпіть верхню частину опори «Z» до нижньої.
5. Прикріпіть відповідну планку до верхньої частини опори «Z»
6. Виконати пункт 4. в зворотному порядку.



Зауваження



ЦЕ Є ПРЕДМЕТОМ
ОКРЕМОГО ЗБОРУ

