



MBK-350NL

Опора L для кріплення електромагнітного замка з силою утримання в 350 кг на дверну раму

Зображення



Опис

MBK-350NL - L-подібна опора для кріплення електромагнітного замка (наприклад, YM-350N(LED)) з силою утримання в 350 кг на раму дверей, що відкривається назовні чи всередину.

Характеристики

- Матеріал:** Високопрочний алюмінієвий сплав
- Тип:** L підтримка замка на дверної рамі
- Встановлення:** Накладне
- Сумісність:** До відповідної планки замків: YM-350N, YM-350N(LED), YM-350N(LED)-DS та ін.
- Підходить для:** Дерев'яних, металевих та ПВХ дверей
- Довжина:** 260 мм
- Ширина:** 55 мм
- Висота:** 32 мм
- Вага брутто:** 0,35 кг

Зуваження

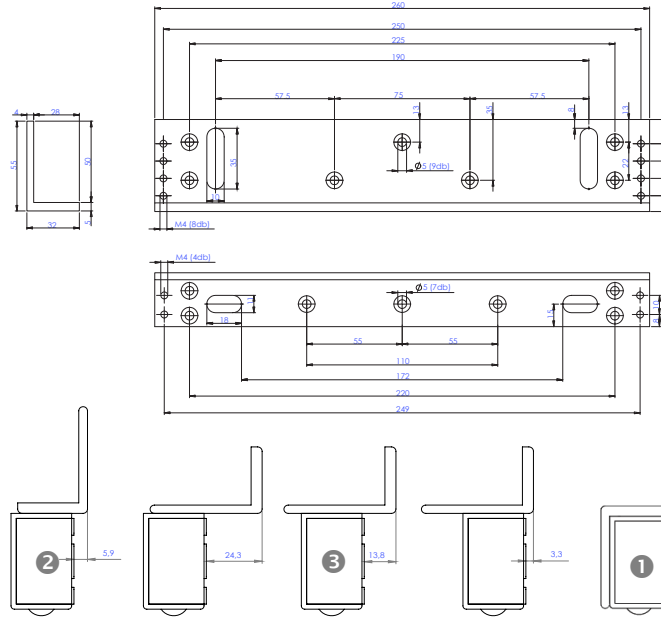
1/1



ЦЕ Є ПРЕДМЕТОМ
ОКРЕМОГО ЗБОРУ



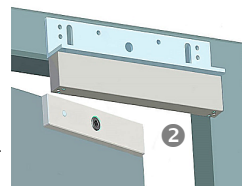
Розмір (мм)



Монтаж

- Для встановлення пластини L-подібного кронштейну:
 - Зніміть монтажну пластину з корпусу замка.
 - Закріпіть L-подібний кронштейн на дверній коробці.
 - Використовуйте гвинт із шестигранною головкою, щоб закріпити корпус замка на L-подібному кронштейні.

Для дверей, що відкриваються назовні



Для дверей, що відкриваються всередину

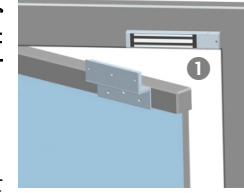
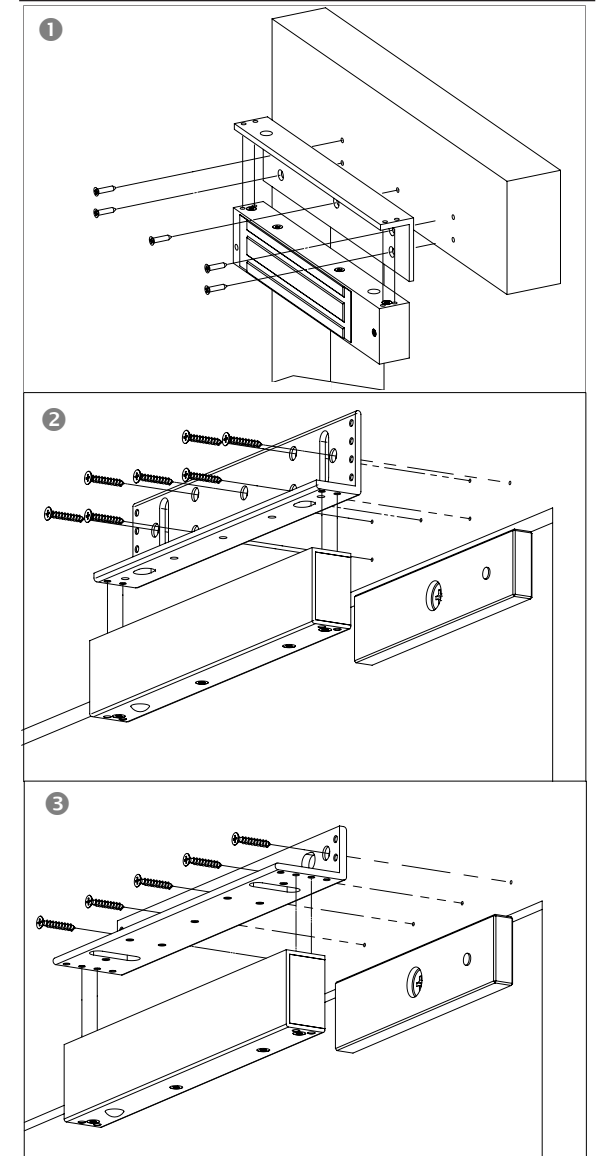
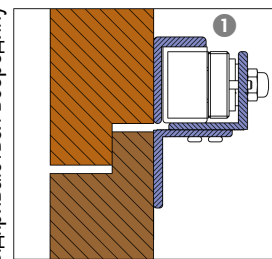


Схема монтажу



Для дверей, що відкриваються всередину



Для дверей, що відкриваються назовні

