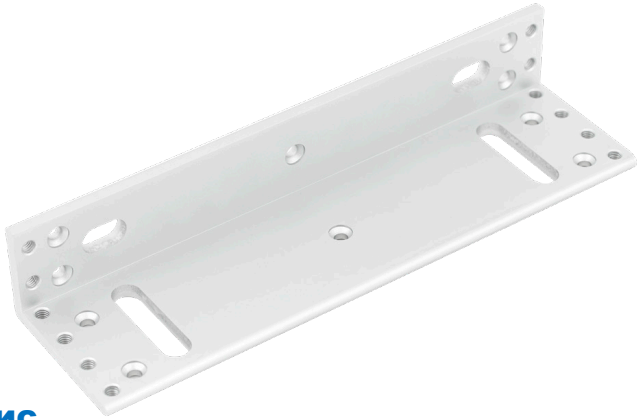




# MBK-500NL

Опора L для кріплення електромагнітного замка з силою утримання в 500 кг на дверну раму

## Зображення



## Опис

MBK-500NL - L-подібна опора для кріплення електромагнітного замка (наприклад, YM-500N(LED)) з силою утримання в 500 кг на раму дверей, що відкривається назовні чи всередину.

## Характеристики

- Матеріал:** Високопрочний алюмінієвий сплав
- Тип:** L підтримка замка на дверної рамі
- Встановлення:** Накладне
- Сумісність:** До відповідної планки замків: YM-500N, YM-500N(LED), YM-500N(LED)-DS та ін.
- Підходить для:** Дерев'яних, металевих та ПВХ дверей
- Довжина:** 265 мм
- Ширина:** 73 мм
- Висота:** 46 мм
- Вага брутто:** 0,59 кг

## Зуваження

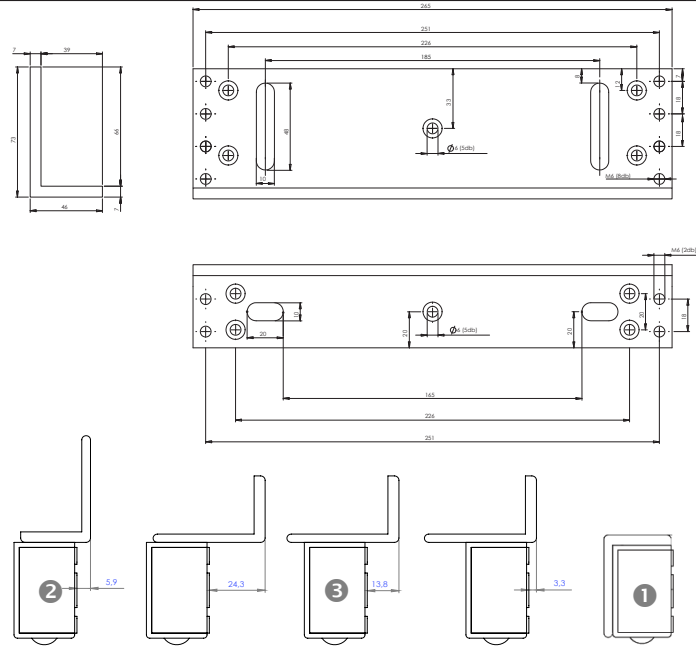
1/1



ЦЕ Є ПРЕДМЕТОМ  
ОКРЕМОГО ЗБОРУ

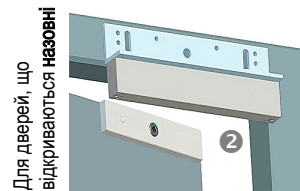


## Розмір (мм)

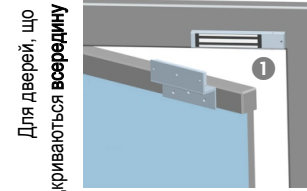


## Монтаж

Для встановлення пластини L-подібного кронштейну:  
А. Зніміть монтажну пластину з корпусу замка.  
Б. Закріпіть L-подібний кронштейн на дверній коробці.  
В. Використовуйте гвинт із шестигранною головкою, щоб закріпити корпус замка на L-подібному кронштейні.

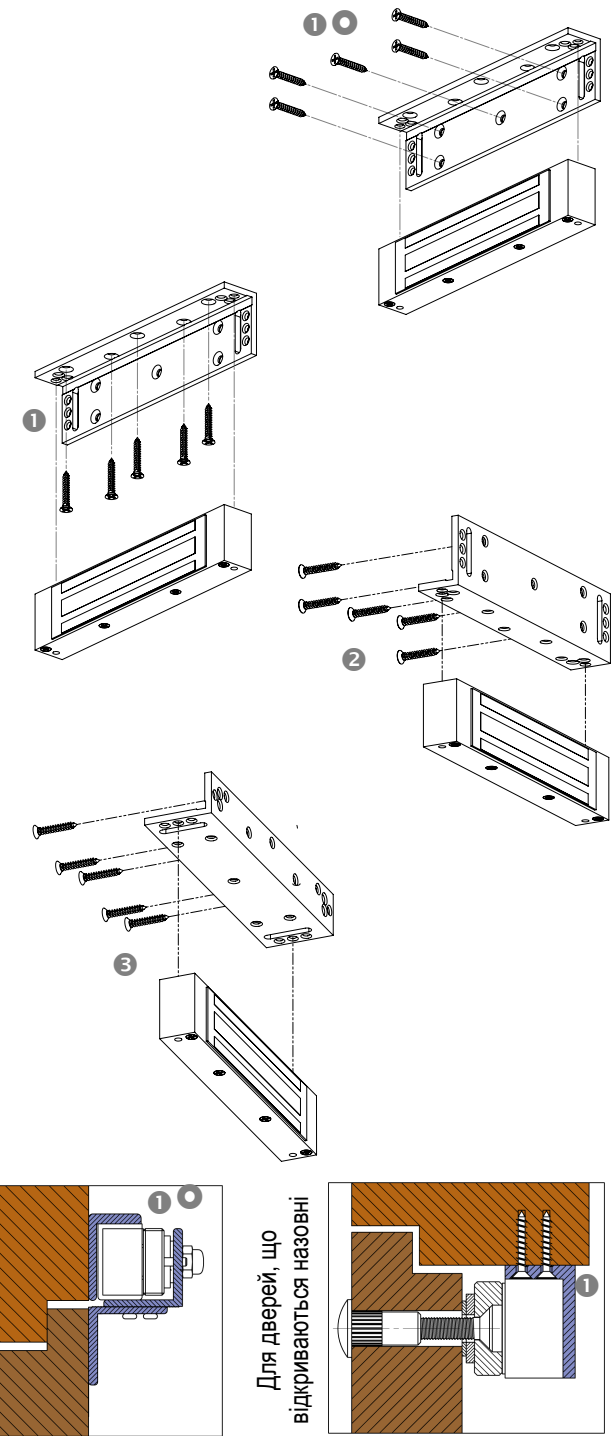


Для дверей, що відкриваються назовні



Для дверей, що відкриваються всередину

## Схема монтажу



Для дверей, що відкриваються всередину

Для дверей, що відкриваються назовні