



MBK-500NN@

Опори для кріплення відповідної планки та електромагнітного замка з силою утримання в 500 кг на двері та раму

Зображення



Опис

Набір MBK-500NZZL - складається з трьох частин. Опора L для кріплення електромагнітного замка з силою утримання в 500 кг на дверну раму, та збірка Z з двох кутків на двері, що відкривається всередину.

Характеристики

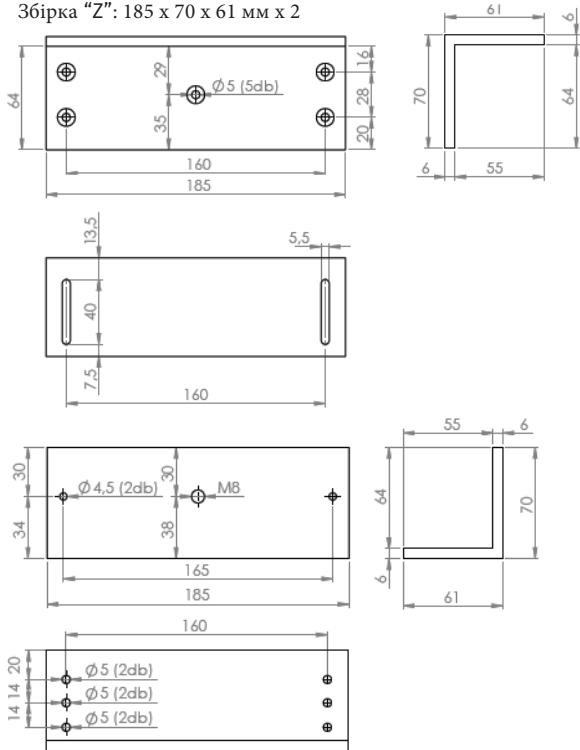
- Матеріал:** Анодований алюміній
- Тип:** Набір підтримки відповідної планки (Z) та замка (L)
- Встановлення:** Накладне
- Сумісність:** До відповідної планки замків: YM-500N, YM-500N(LED), YM-500N(LED)-DS та ін.
- Підходить для:** Дерев'яних, металевих та ПВХ дверей
- Вага бруто:** 1,35 кг

Монтаж

1. Прикріпіть L-кронштейн до дверної рами.
2. Зніміть монтажну пластину з корпусу замка
3. Закріпіть корпус замка на L-подібному кронштейні.
4. Прикріпіть нижню частину кронштейна «Z» до дверного полотна.
5. Закріпіть відповідну планку до верхньої частини опори «Z»
6. Прикріпіть верхню частину кронштейна «Z» до нижньої.

Розміри (мм)

Збірка "Z": 185 x 70 x 61 мм x 2



Кронштейн "L": 265 x 73 x 46 мм

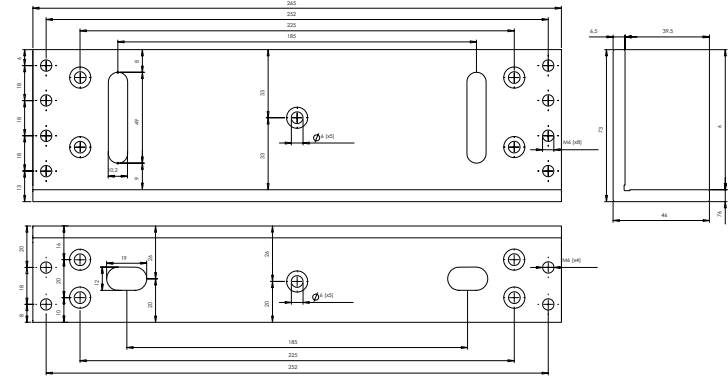


Схема монтажу

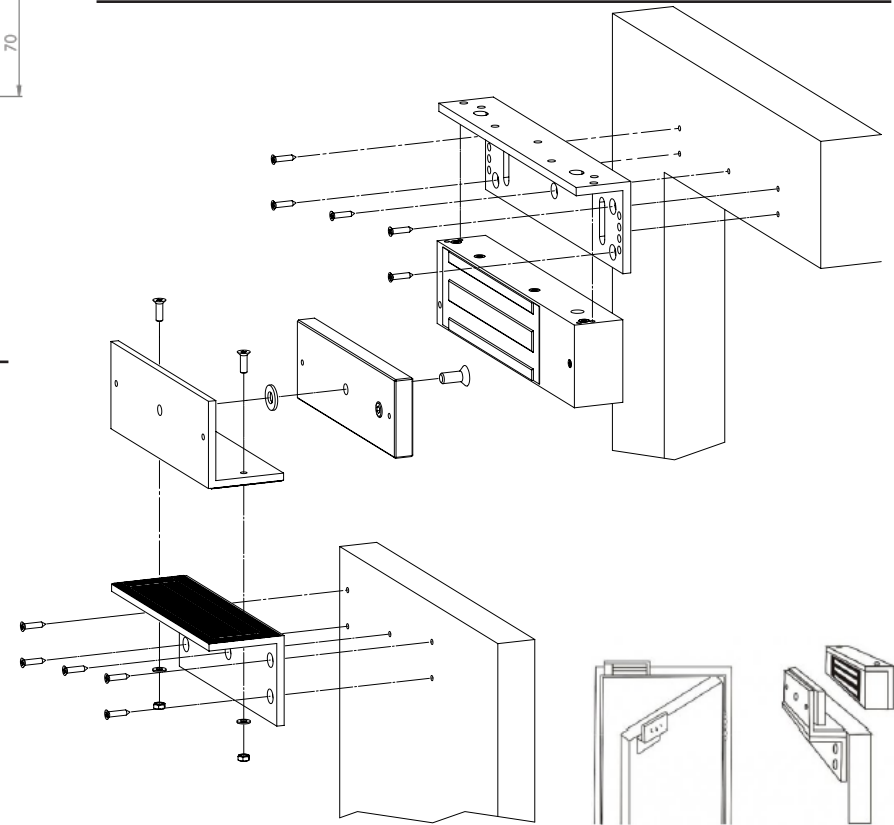
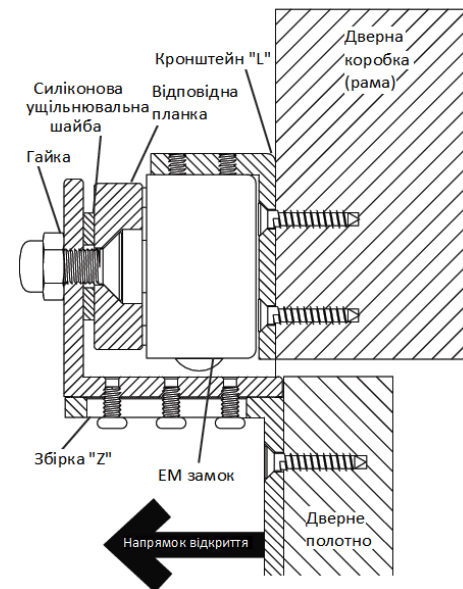


Схема монтажу



Зауваження



ЦЕ Є ПРЕДМЕТОМ
ОКРЕМОГО ЗБОРУ

