



YB-200IP

Водонепроникний (IP66) врізний або накладний висувний (ригельний) замок з магнітним датчиком, сигналом стану дверей та замку - закривається під напругою – Fail Safe (NC) з силою утримання до 800 кг

Зображення

12V
DC



Опис

YB-200IP - електричний відмовостійкий затвор з електромагнітною дією. Оснащений датчиком стану дверей і магнітним датчиком. Його поведінка у разі збою живлення є безвідмовною (замок залишається відкритим). Він також має зворотний зв'язок щодо стану дверей та замку. Коли виявлено відповідну планку, зворотний зв'язок про стан дверей є закритий контакт. Коли ригель втягнутий, можна виміряти коротке замикання між жовтим та помаранчевим проводами (NC-COM). Блокуванням замка можна керувати за допомогою джерела живлення. Він закривається тільки при виявленні відповідної планки з магнітом. Монтуються врізно в дерев'яні, металеві, ПВХ двері та накладно - на скляні.

Увага! Електричні замки, що працюють за принципом соленоїда ЗАБОРОНЕНО встановлювати на шляхах евакуації.

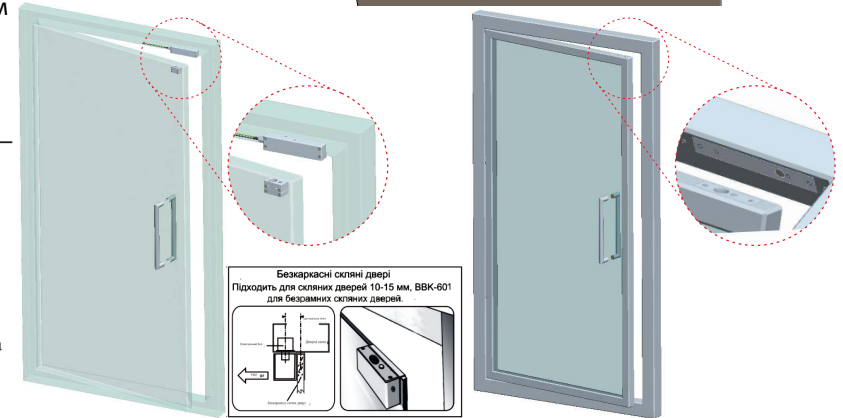
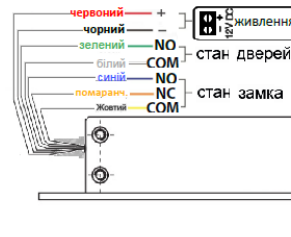
Властивості

- Відмовостійкий (відкритий без живлення)
- Врізний монтаж
- Моніторинг стану дверей
- Захист від перепадів напруги
- Захист від зворотного струму (MOV)
- Автоматичне замикання при закритих дверях (магнітний датчик)
- Підходить для дерев'яних, скляних (з крошштейном), металевих, ПВХ дверей
- Сумісний з дверима, які відкриваються в обох напрямках
- Перевірено на 500 000 відкривань
- Аксесуари: BVK-601

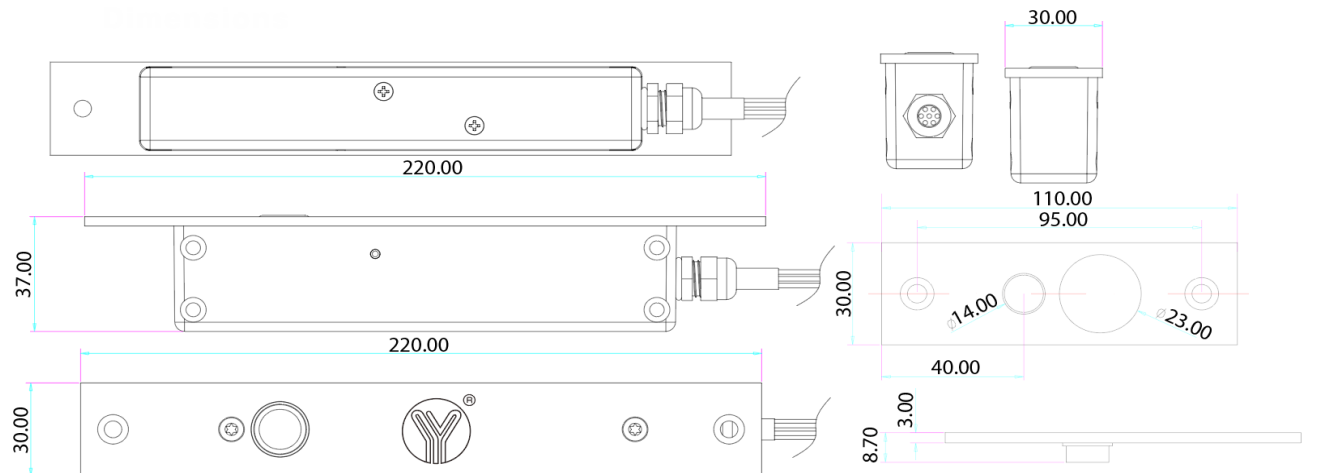
Специфікація

- Напруга живлення: 12В постійного струму
- Споживаний струм: 500 мА
- Потужність: 6 Вт (в закритому стані)
- Утримуюча сила: 800 кг
- Тип сигналу відкриття: з припиненням живлення
- Індекс захисту: IP66 (волого-пилу непроникний)
- Вихідний сигнал: стан дверей (NO) і замка (NO-NC)
- Максимальна відстань магнітної індукції: 8 мм
- Кріплення: врізне & накладне
- Середовище встановлення: на відкритому повітрі
- Матеріал: алюміній + нержавіюча сталь
- Розміри замка: 220 (В) x 30 (Ш) x 37 (Г) мм
- Розміри декоративної пластини: 220 (В) x 35 (Ш) x 0,7 (Т) мм
- Розміри відповідної пластини: 110 (В) x 30 (Ш) x 3 (Т) мм
- Розміри болта (ригеля): 16(L) x 16(Ø) мм
- Врізний розмір: 154 x 26 x 34мм
- Вага брутто: 0,6 кг

Підключення



Розміри



Монтаж