



YD-604

Настінний електромагнітний фіксатор (тримач) відкритих дверей з кнопкою скасування фіксації – утримує під напругою – Fail Safe (NC) з силою (колінеарне навантаження) до 50кг

Зображення



Опис

Дверний тримач YD-604 - це круглий електромагніт з ручною кнопкою скасування фіксації у естетичному металевому корпусі для утримання дверей відкритими до отримання команди (наприклад, у разі пожежної тривоги) при настінному монтажі із регульованою напругою. Він може живитися різними напругами, 12 або 24 В постійного струму, має низьке енергоспоживання.

Увага! У системах пожежної сигналізації для автоматичного закриття димонепроникних або вогнестійких дверей після їх відпускання тримачем потрібно встановлювати на двері доводчик.

Специфікація

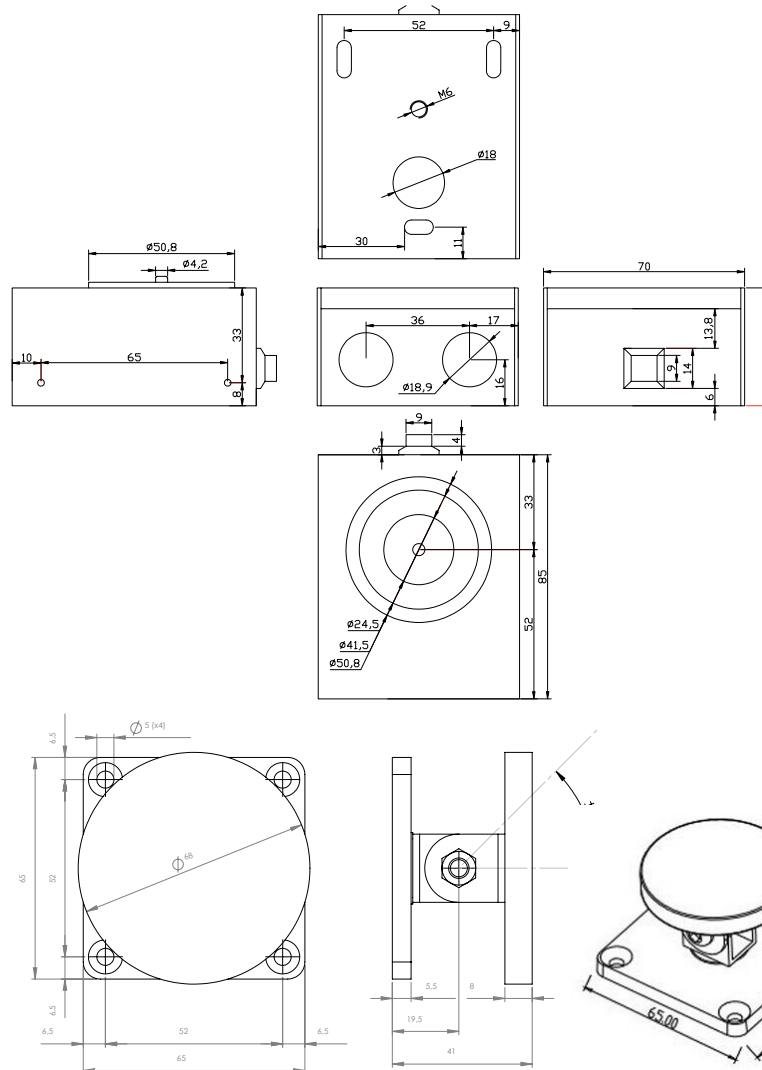
- **Напруга живлення:** 12/24 В постійного струму + 10%
- **Споживаний струм:** 140 мА (12V DC) або 70 мА (24V DC)
- **Сила утримання:** 50 кг (110 фунтів)
- **Розмір фіксатора (електромагніту):** 70x40x85 мм
- **Діаметр магніту:** 50,5 мм
- **Розмір відповідного блоку (підп'ятнику):** 65x65x41 мм
- **Матеріал:** нержавіюча сталь
- **Покриття для арматури:** хром
- **Покриття для оболонки:** високотемпературна фарба
- **Робоча температура:** -10~+55°C (14-131F)
- **Вологість:** 0~95%
- **Вага:** 0,9 кг

Ми створюємо безпеку! www.yli.technology

Властивості

- Надійний безвідмовний механізм (не тримає двері без живлення).
- Надійна та безшумна робота.
- Кнопка аварійного розблокування/тестування.
- Ручний вибір робочої напруги (12 або 24 В постійного струму).
- Захист від зворотного струму (MOV).
- Низьке споживання струму.
- Підходить для всіх видів одинарних та подвійних дверей.

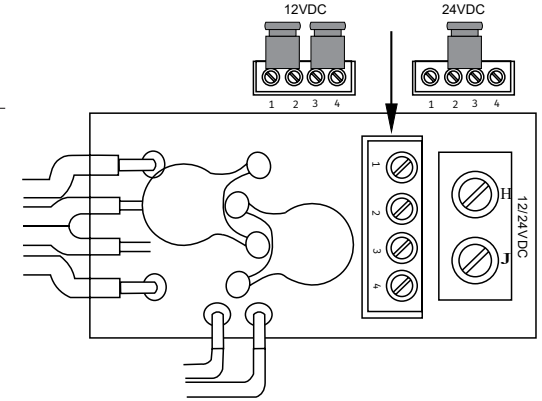
Розміри



Підключення

Провід і плату можна витягнути через отвір в задній частині внутрішньогпристрою. Джерело живлення необхідно підключати до клем плати з дотриманням правильної полярності. Перемички допомагають визначити напругу живлення.

- Заводське налаштування – 24 В постійного струму (перемичка на контактах 2-3)
- Для налаштування 12 В постійного струму встановіть перемички на контакти 1-2 і 3-4.



Монтаж

