



# YD-609B

Підлоговий електромагнітний фіксатор (тримач) відкритих дверей з кнопкою та Led-індикатором скасування фіксації – утримує під напругою – Fail Safe (NC) з силою (колінеарне навантаження) до 50кг

## Зображення



## Опис

Дверний тримач YD-609B - це круглий електромагніт з ручною кнопкою скасування фіксації в антивандальному естетичному білому металевому корпусі для утримання дверей відкритими до отримання команди (наприклад, у разі пожежної тривоги) при настінному монтажі із регульованою напругою. Він може житися різними напругами, 12 або 24 В постійного струму, має низьке енергоспоживання.

**Увага!** У системах пожежної сигналізації для автоматичного закриття димонепроникних або вогнестійких дверей після їх відпускання тримачем потрібно встановлювати на двері доводчик.

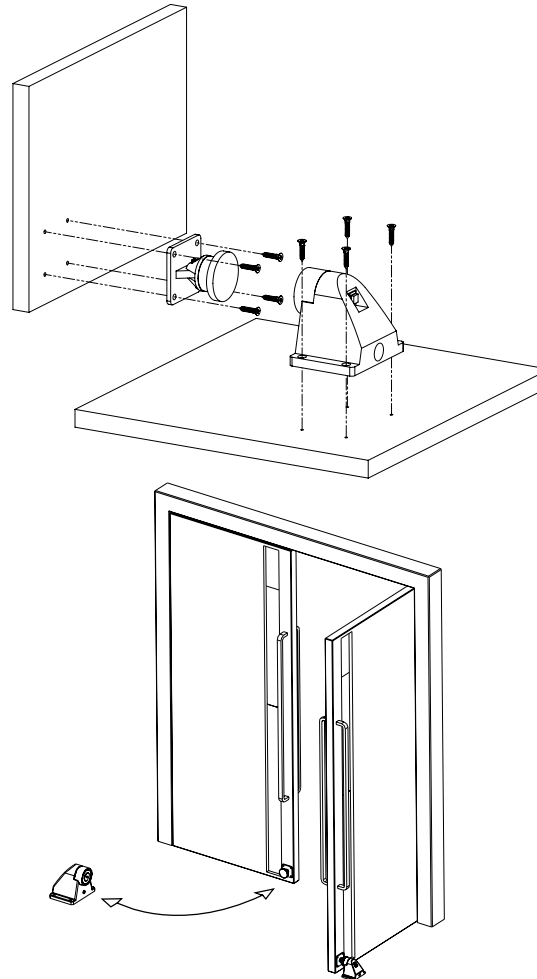
## Специфікація

- **Напруга живлення:** 12/24 В постійного струму + 10%
- **Споживаний струм:** 140 мА (12V DC) або 70 мА (24V DC)
- **Сила утримання:** 50 кг (110 фунтів)
- **Діаметр магніту:** 50,5 мм
- **Розмір магнітного блоку в зборі:** 110x93x91 мм
- **Розмір відповідного блоку (підп'ятнику):** 65x65x41 мм
- **Матеріал:** нержавіюча сталь
- **Покриття для арматури:** хром
- **Покриття для оболонки:** високотемпературна фарба
- **Робоча температура:** -10~+55°C (14-131F)
- **Вологість:** 0~95%
- **Вага:** 1,4 кг

## Властивості

- Надійний безвідмовний механізм (не тримає двері без живлення).
- Надійна та безшумна робота.
- Кнопка аварійного розблокування/тестування.
- Ручний вибір робочої напруги (12 або 24 В постійного струму).
- Захист від зворотного струму (MOV).
- Низьке споживання струму.
- Підходить для всіх видів одинарних та подвійних дверей.

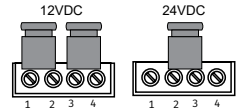
## Монтаж



## Підключення

Доступ до кабелів і плати можна отримати, знявши дно пристрою, воно тримається на 2 гвинтах. Джерело живлення необхідно підключати до клем плати з дотриманням правильної полярності (червоний плюс, чорний мінус). Перемички допомагають визначити напругу живлення 12 або 24 В DC..

- Заводське налаштування – 24 В постійного струму (перемичка на контактах 2-3)
- Для налаштування 12 В постійного струму встановіть перемички на контакти 1-2 і 3-4.



Кабелі живлення (керування) можна вивести в отвір через знімне дно, або, знявши чорну пластикову гермозаглушку, в отвір на задній стінці пристрою

## Розміри

