



# YE-304NO

Малогабаритний накладний електричний всувний (ригельний) замок (міні-болт) для шафки - відкривається під напругою / закривається у разі відключення електроенергії – Fail Secure (NO) з силою утримання до 150 кг

## Зображення

12V  
DC



## Опис

YE-304NO - простий і надійний корпусний напругорозмикаючий малогабаритний електричний ригельний шафовий замок, який відкривається від напруги, а без неї залишається закритим. Його невеликий розмір і компактність дозволяють використовувати його різними способами, від сейфів для цінних речей до дуже маленьких ящиків. Ідеально підходить для дверей гардеробів і гардеробних, шаф і туалетних дверцят. Для його роботи необхідна напруга 12 В постійного струму. Якщо на пристрій надходить імпульс напруги, пристрій відпускає шток відповідної планки. Він надзвичайно простий в установці, швидко і практично підключається. У комплект поставки входить електрозамок і відповідна планка зі штоком.

**УВАГА!** Замок відкривається лише електричним сигналом від джерела живлення або контролера СКД

## Специфікація

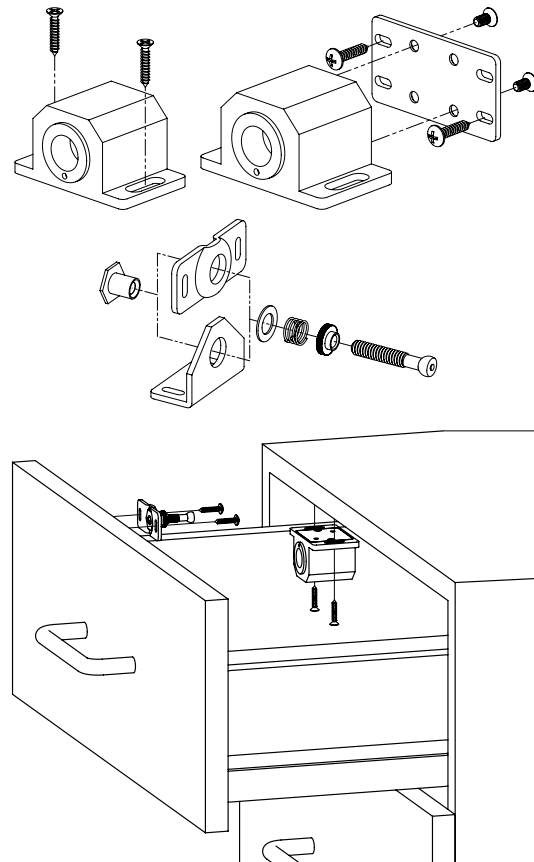
- Напруга живлення: 12 В постійного струму
- Споживаний струм: 100 мА
- Потужність: 0,12 Вт
- Максимальна тривалість імпульсу відкриття: <5 с
- Утримуюча сила: 150 кг (1470 Н)
- Розміри замка: 50Дх30,2Шх26,8В мм
- Розміри шпильки (штиря): 18,5 x Ø7 мм
- Розміри відповідної планки: 43 x 17,5 x 31,3 мм
- Робоча температура: -40°C ~ +50°C
- Відносна вологість: 0~90% (без конденсації)
- Вага: 0.18кг

## Властивості

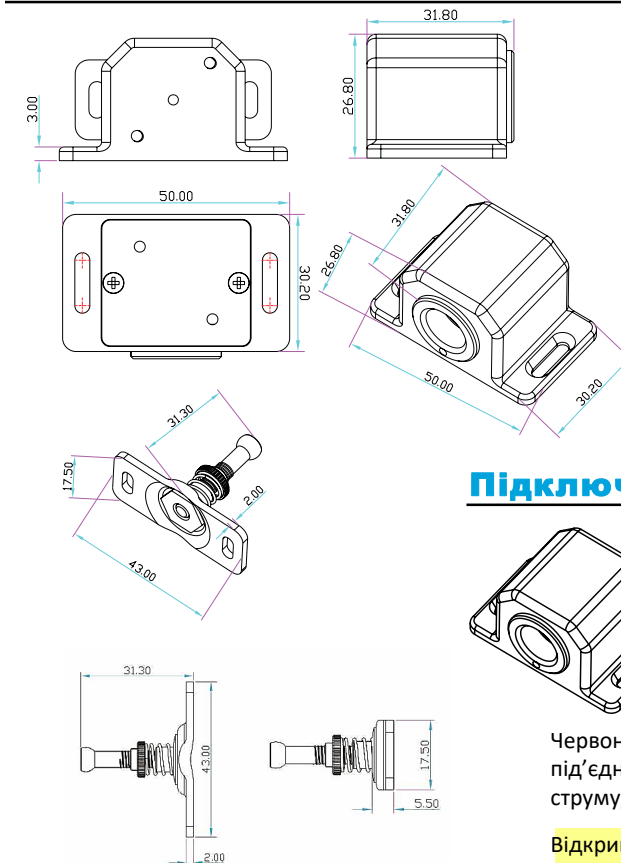
- Матеріал: метал
- Тип кріплення: накладний
- Тип безпеки: відмовозахищений
- Режим живлення: NO - імпульс -сигнал відкриття за часом
- Режим роботи: - відкривається під напругою
- Сигнал відкриття: Імпульс (Макс. 5 секунд)
- Рекомендоване використання: шафи, ящики
- Тип язичка: Круглий шток на відповідній планці
- Підходить для дерев'яних, металевих або ПВХ дверцят

**УВАГА!** Утримання замка під постійною напругою може призвести до виходу його з ладу, ним слід керувати лише за допомогою імпульсного сигналу. Замок не може відкритися при попередньому завантаженні дверей.

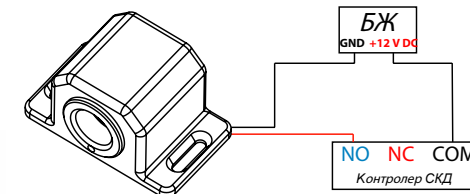
## Монтаж



## Розміри



## Підключення



Червоний дрот має бути під'єднано до +12 В постійного струму, а чорний – до GND (—).

Відкривається під напругою.