



YLI ELECTRONIC



Фиксатор двери Модель YD-602

Общая информация

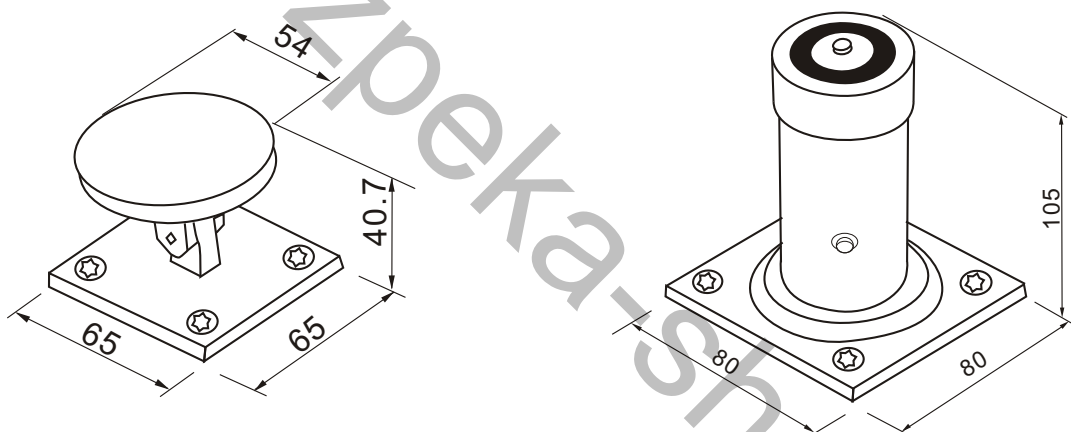
Двойное питание (выбирается) (12VDC или 24VDC)
Кнопка аварийной разблокировки/Тест
Настенный монтаж

Низкое энергопотребление
Надёжный механизм фиксации
Долговечная бесшумная работа

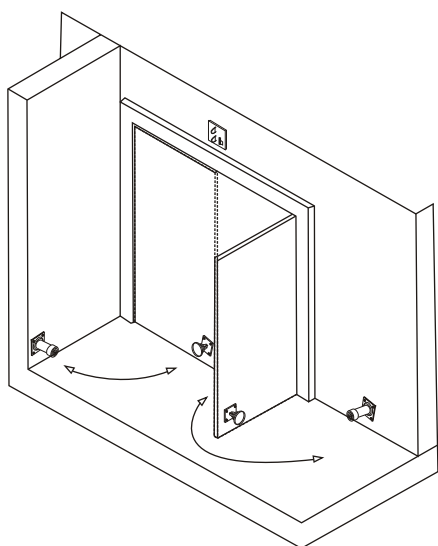
Спецификация

- Габариты: 80x80x105мм
- Напряжение питания: выбирается 12 или 24VDC
- Ток потребления: 12V/140mA 24V/70mA
- Опционально: кнопка разблокировки
- Температура корпуса: $\leq +20^{\circ}\text{C}$
- Рабочая температура: $0 \sim +55^{\circ}\text{C}$
- Вес: 1.0кг
- Сила удержания: 50кг
- Применение: Все виды дверей, включая дымозащитные перегородки
- Влажность: 0~95%
- Для установки внутри помещений

Размеры



Установка



Выбор напряжения питания 12/24V

Важно: Заводская установка питания 24VDC (установлена 1 перемычка).

Для использования с источником питания 12VDC снимите все Перемычки и оденьте обе перемычки на пины 1 и 2, 3 и 4 как показано на рисунке для схемы питания 12VDC.

Для использования с источником питания 24VDC снимите все Перемычки и оденьте одну перемычку на пины 2 и 3 как показано на рисунке для схемы питания 24VDC.

Важно: соблюдайте полярность.

