

Посібник з установки

Прохідний аروحний металодетектор: ZK-D4330

Версія: 1.0.0

Дата: червень, 2017 рік

Зміст

Примітки	1
Пакувальний лист	2
Елементи.....	3
Встановлення	4
Технічні параметри	13
Заводські налаштування	14

www.sec.ua

www.sec.ua

www.sec.ua

www.sec.ua

www.sec.ua

www.sec.ua

www.sec.ua

www.sec.ua

www.sec.ua

www.sec.ua

www.sec.ua

www.sec.ua

www.sec.ua

www.sec.ua

www

Примітки

ВАЖЛИВО ПРОЧИТАЙТЕ НАСТУПНУ ІНСТРУКЦІЮ ПЕРЕД
ВИКОРИСТАННЯМ:



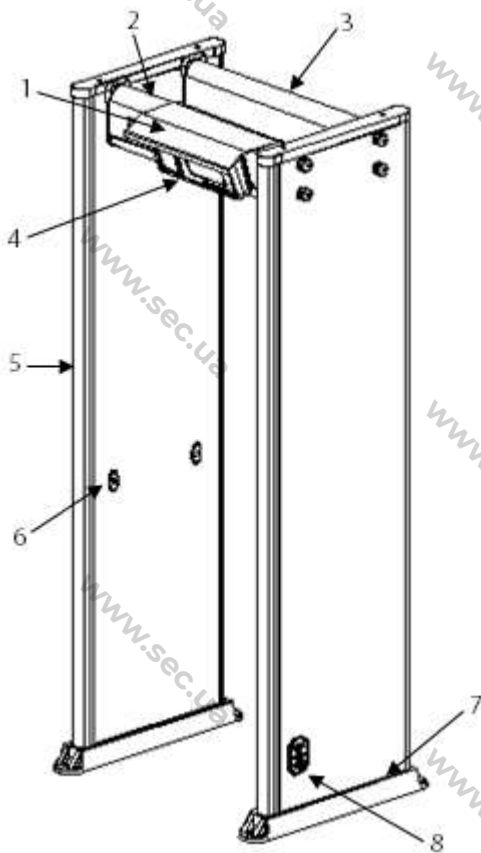
Пакувальний лист

Дякуємо, що придбали прохідний металошукач нашої компанії. Будь ласка, перевірте, чи всі комплектуючі у пакувальному списку містяться у пакувальному футлярі. Зв'яжіться з нами, якщо якоїсь з комплектуючих відсутня або пошкоджена.

Пакувальний лист:

(1) Ліва бічна панель	1
(2) Права бічна панель	1
(3) Передня балка	1
(4) Задня балка	1
(5) Коробка для аксесуарів	1
(6) (Додатково) Універсальне колесо	4
(7) (Додатково) Прозорий захист від дощу	1
Список коробок для аксесуарів:	
(1) Панель управління	1
(2) Регульований металевий кронштейн	1
(3) Адаптер живлення	1
(4) Пульт дистанційного керування	1
(5) Болт	1
(6) Ключ шестигранний	10
(7) Шестигранний гвинт	1
	4
(8) Посібник користувача	1
(9) Роз'єм сигнального кабелю	1

ЕЛЕМЕНТИ

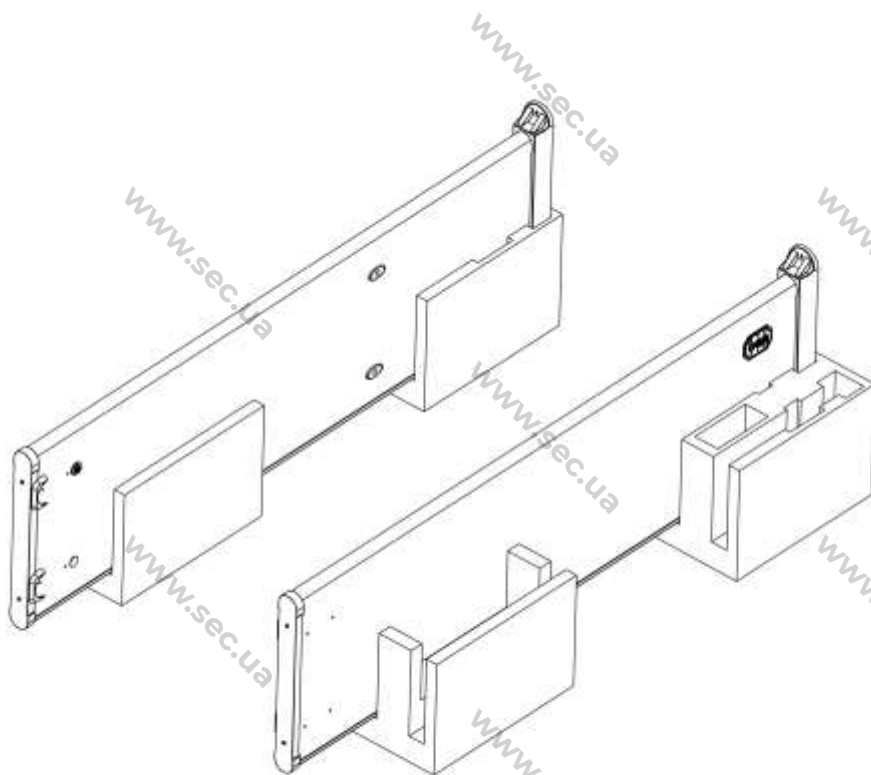


- | | |
|---|--------------------------------------|
| 1. (Необов'язково) Прозорий захист від дощу | 3. Задня панель |
| 2. Передня панель | 5. Світлодіод зони тривоги |
| 4. Панель управління | 7. Водонепроникний чохол для панелей |
| 6. Інфрачервоні датчики | |
| 8. Інтерфейс живлення, кнопка живлення та зарезервований інтерфейс зв'язків | |

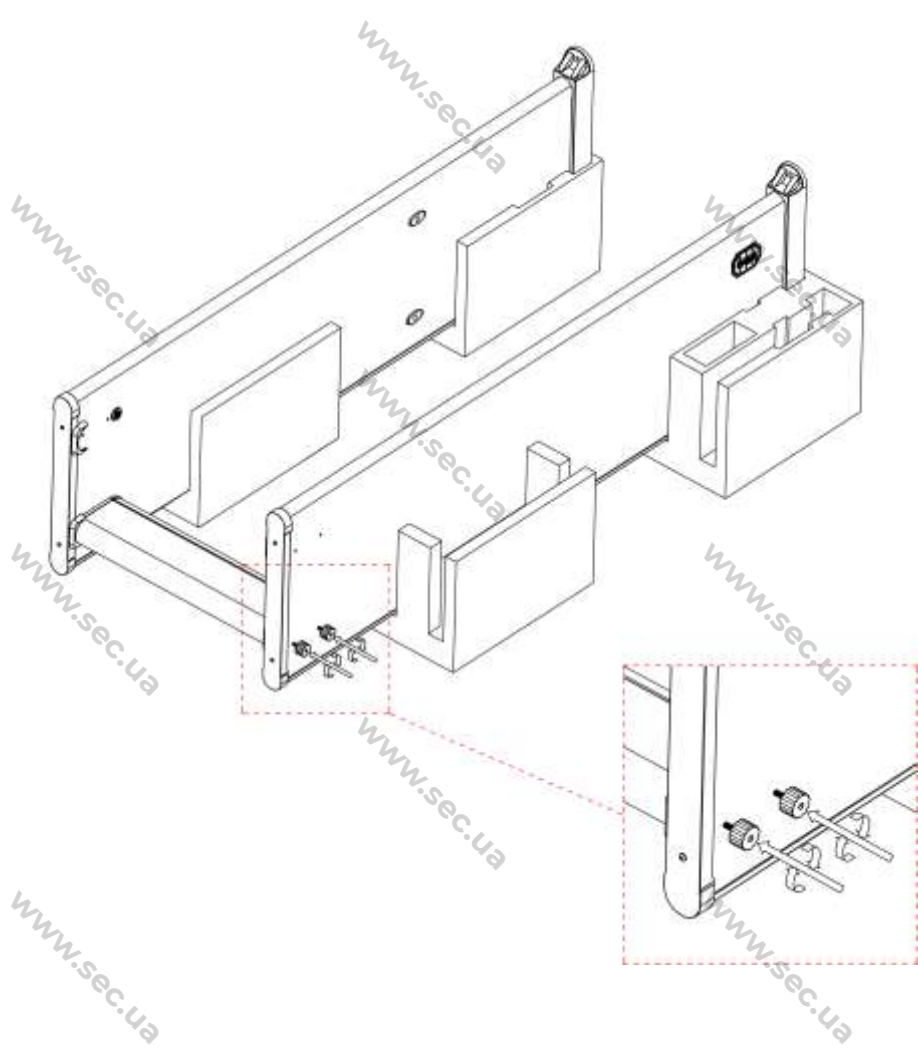
Встановлення

Прочитавши примітки до встановлення та перевіривши елементи списку упаковки, виконайте наведені нижче дії для встановлення.

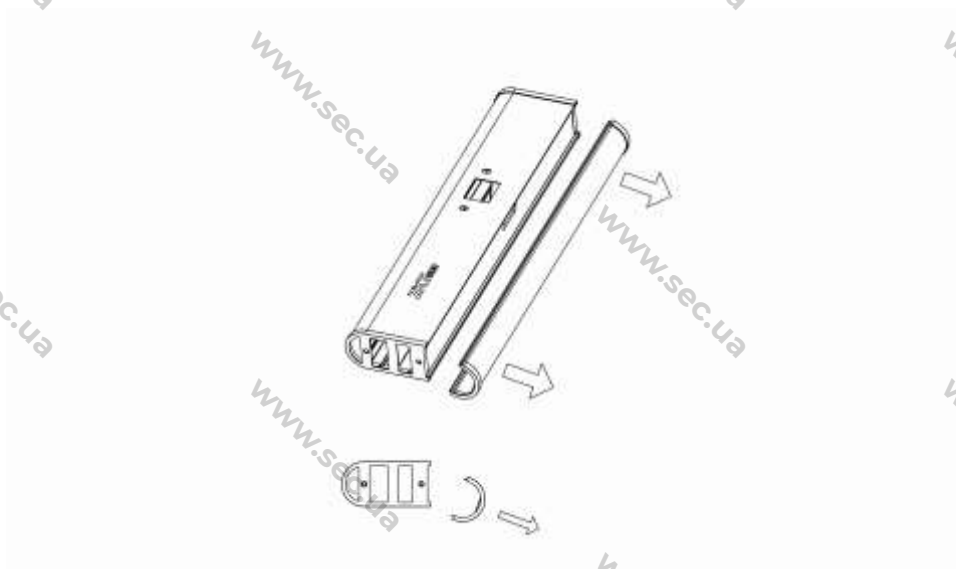
Крок 1: Відкрийте упаковку і покладіть ліву та праву панель на землю, як показано нижче.



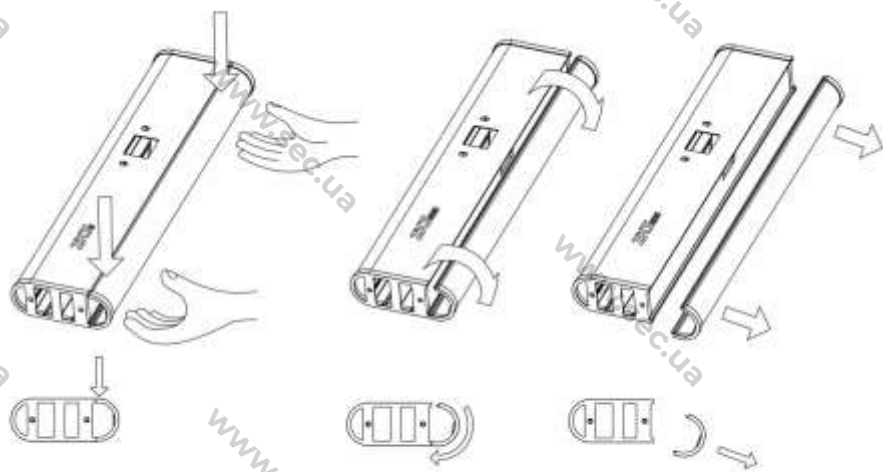
Крок 2: З'єднайте задню балку з лівими та правими панелями болтами, як показано нижче. (Будьте обережні, щоб не затягнути болти на цьому етапі)



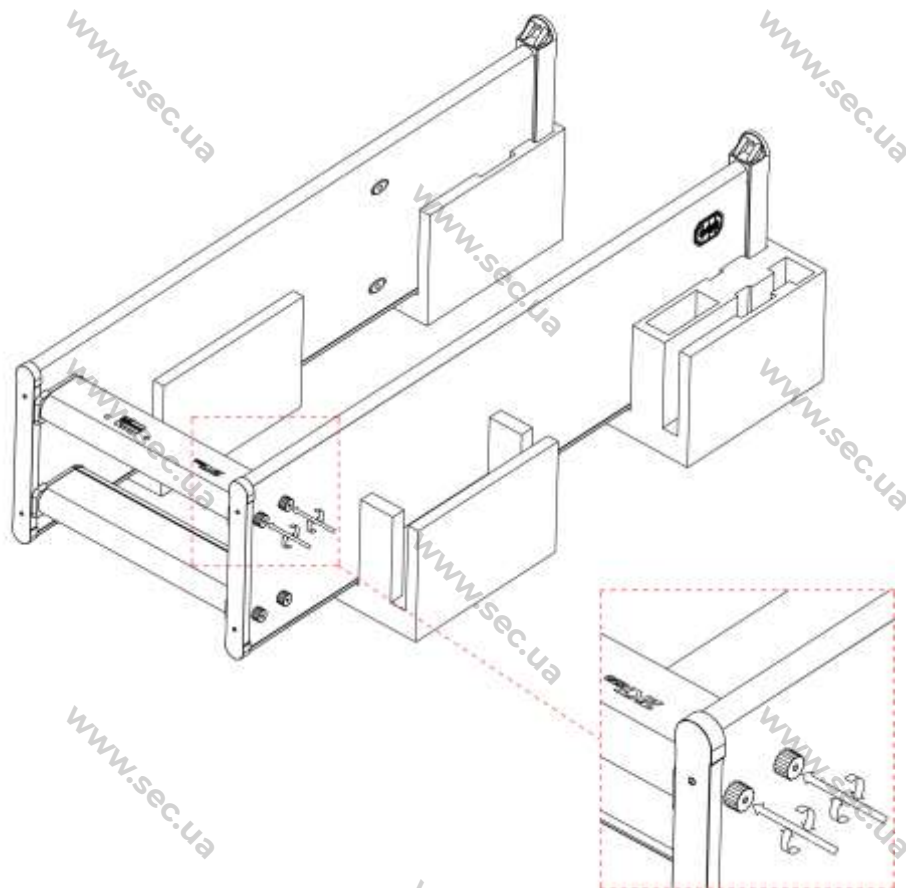
Крок 3: Відкрийте кришку, як показано нижче.



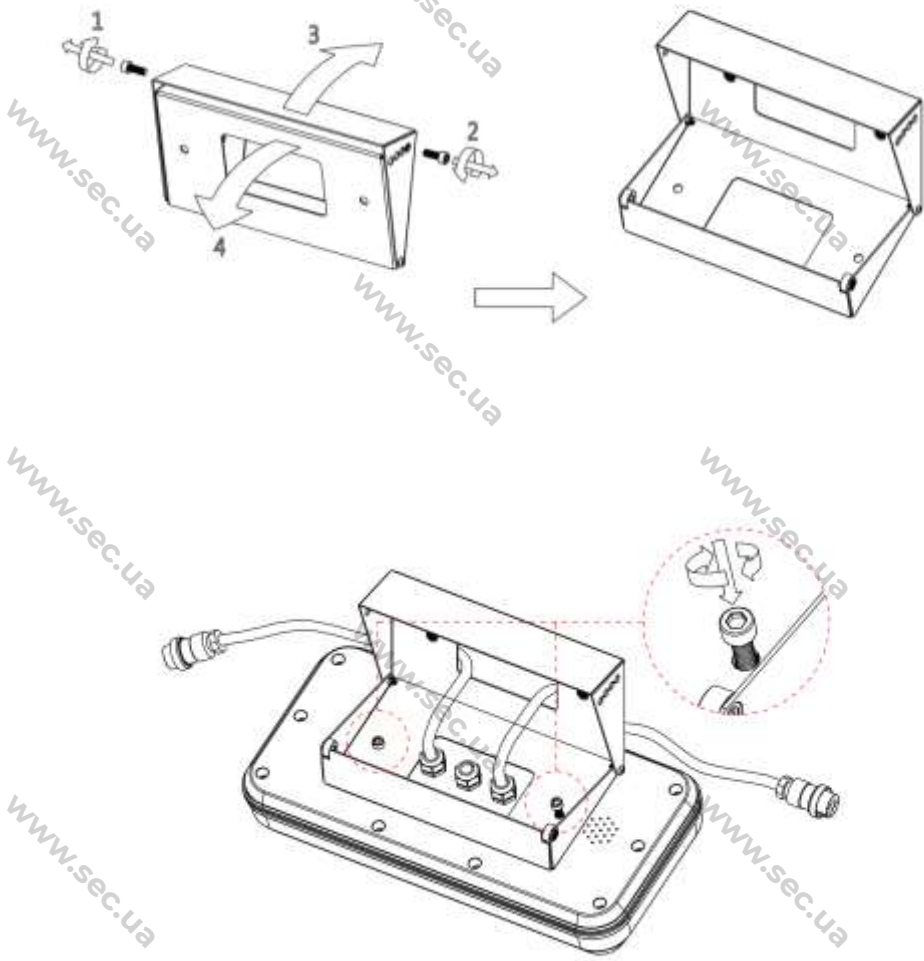
Нижче показані наконечники для зняття балок.



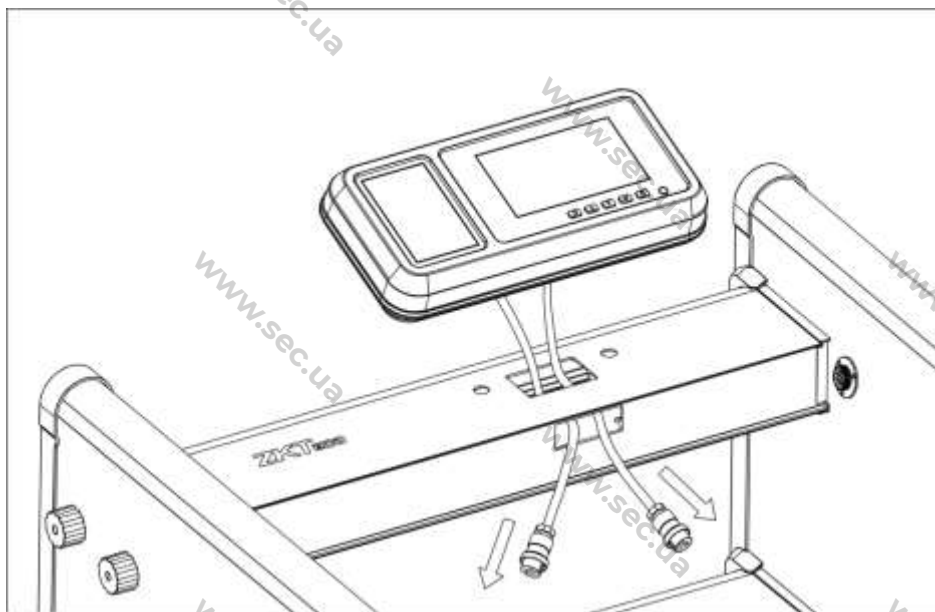
Крок 4: За допомогою болта приєднайте передню балку до лівої та правої панелі та затягніть ліві та праві бокові болти, як показано нижче.



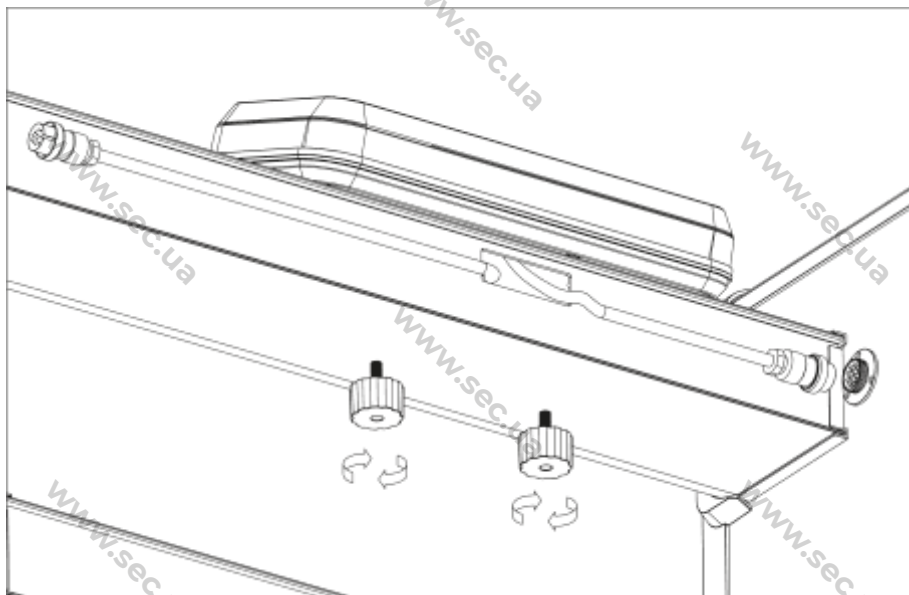
Крок 5: Встановіть коробку керування на регульований металевий кронштейн, гвинти та отвори з обох сторін регульованого металевого кронштейна можна закріпити та відрегулювати кут відображення панелі управління, як показано нижче.



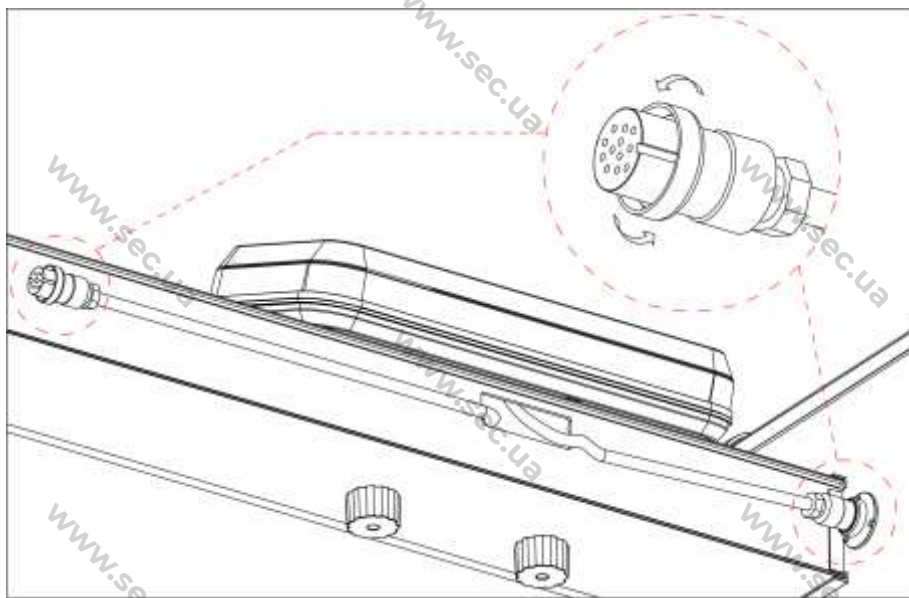
Крок 6: Пропустіть основний сигнальний кабель через отвір, як показано нижче.



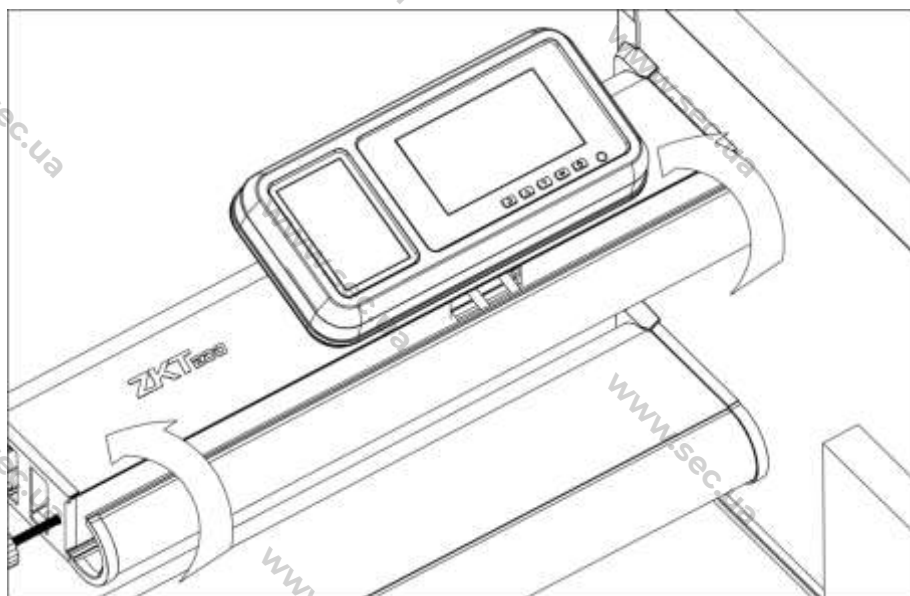
Крок 7: Підключіть блок керування до передньої балки за допомогою болтів, як показано нижче. (Якщо ви вибрали водонепроникний чохол, його можна встановити разом з блоком управління)



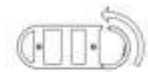
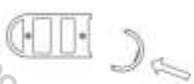
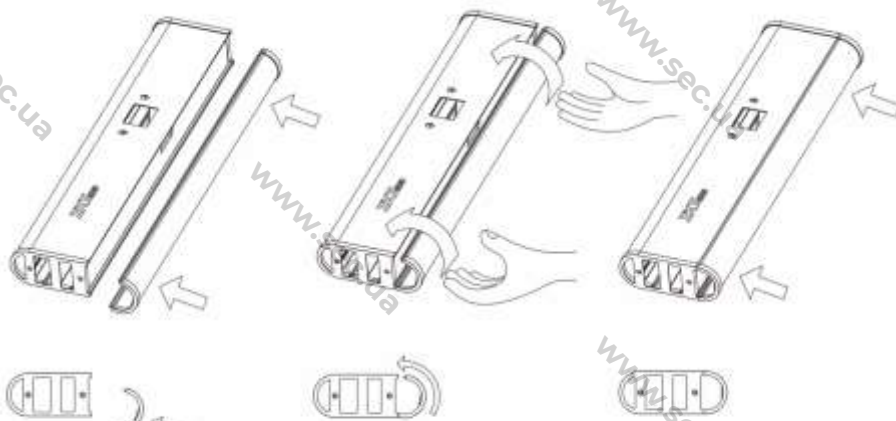
Крок 8: Підключіть і затягніть сигнальний дрід, як показано нижче.



Крок 9: Накрийте балку, як показано нижче.

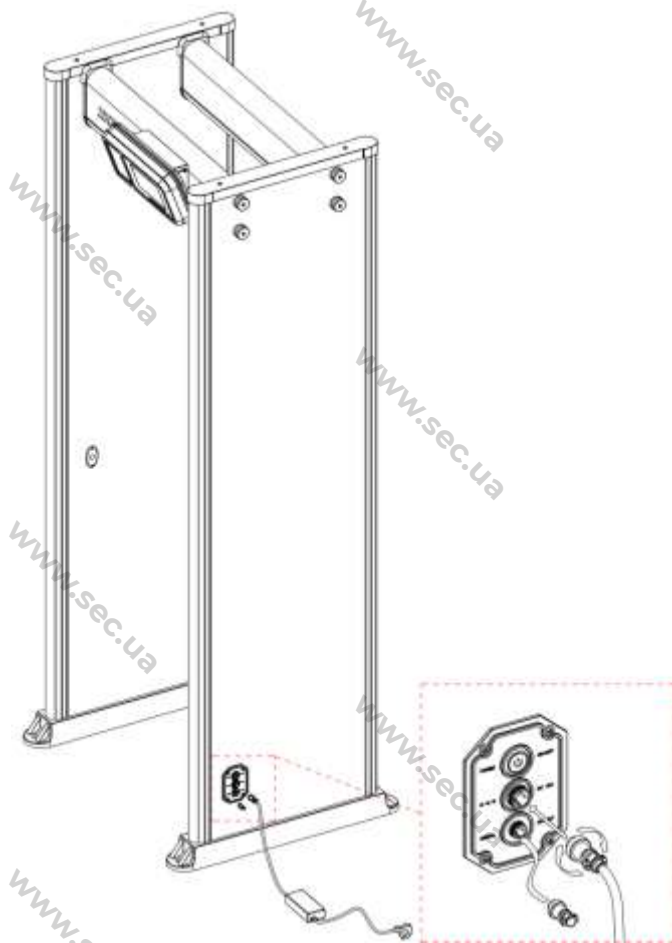


Поради щодо установки балок показані нижче.

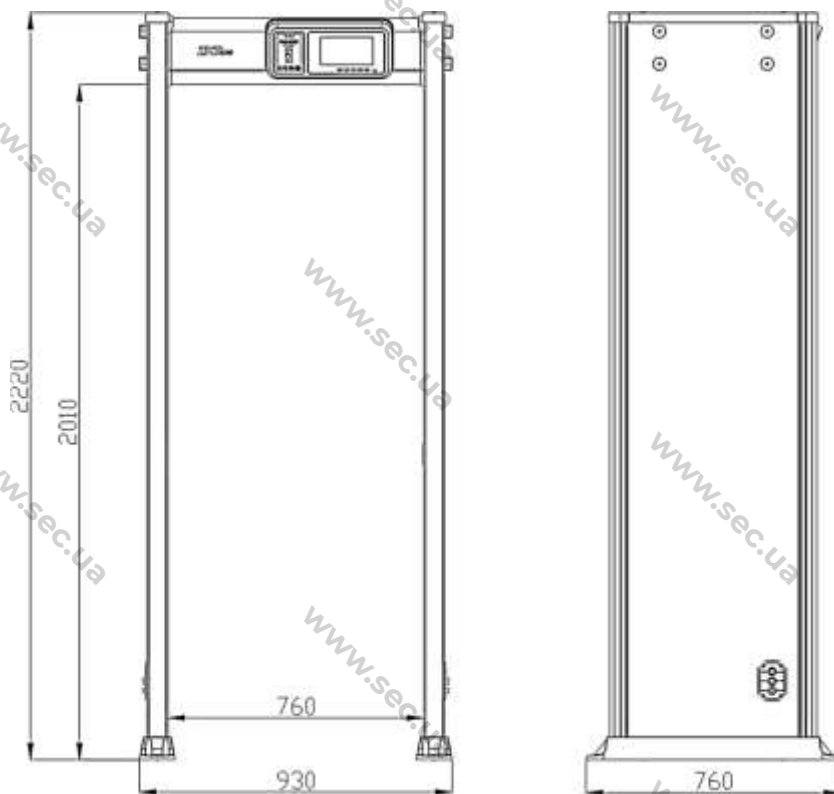


Крок 10: Підніміть захисні двері та перемістіть їх у призначене положення.

Підключіть шнур живлення збоку від дверної панелі та натисніть перемикач живлення, щоб увійти в робочий стан, як показано нижче.



Технічні параметри



Вхідна напруга: 100-240 В/50/60 Гц

Робоча температура: -20°C ~ 50°C

Зовнішні розміри (В x Ш x Г): 2220 мм x 930 мм x 760 мм

Розміри каналу (В x Ш x Г): 2010 мм x 760 мм x 760 мм

Розміри упаковки (В x Ш x Г): 2300 мм x 335 мм x 800 мм

Вага брутто: 70 [кг]

Заводські налаштування

Пароль за замовчуванням	100000
Звукова сигналізація триває	1 с
Світлодіодна сигналізація триває	1 с
1-12 Чутливість зони	220
Загальна чутливість	230
Мова	Англійська

www.sec.ua

www.sec.ua

www.sec.ua

www.sec.ua

www.sec.ua

www.sec.ua

www.sec.ua

www.sec.ua

www.sec.ua

www.sec.ua

Індустріальний парк ZKTeco Dongguan, No 26, Піншань
188, Танся, Дунгуань, Китай

Тел: +86 769-8210991 / 8210992 /8210993

www.zkteco.com



www.sec.ua

www.sec.ua