

Керівництво користувача

Прохідний аروحний металодетектор:
ZK-D4330

Версія: 1.0

Дата: Січень. 2019

www.sec.ua

www.sec.ua

www.sec.ua

www.sec.ua

www.sec.ua

www.sec.ua

www.sec.ua

www.sec.ua

www.sec.ua

www.sec.ua

www.sec.ua

www.sec.ua

www.sec.ua

www

www

ЗМІСТ

Основне положення	4
Специфікація продукту	5
Середа установки	6
Продуктивність і характеристики	8
Елементи	11
Установка	12
Панель управління	14
Віддалений контроль	15
Зони виявлення	16
Експлуатація	18
Калібрування виявлення	26
Рішення несправностей	28
Технічні параметри	30
Комплектація	32
Гарантія	33

ОСНОВНІ ПОЛОЖЕННЯ

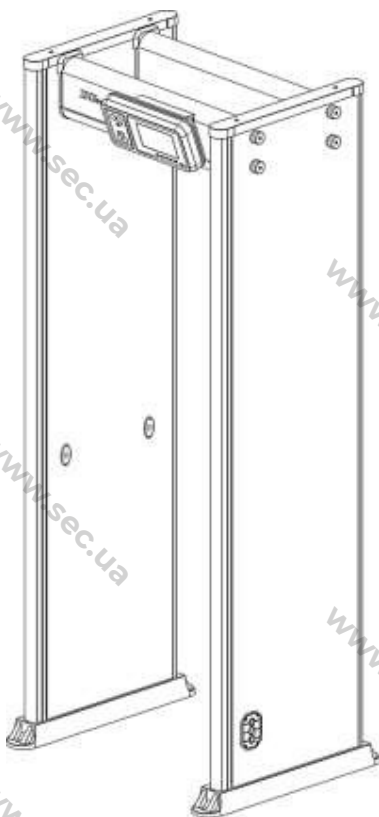
БУДЬ ЛАСКА, УВАЖНО ПРОЧИТАЙТЕ ЦЮ

ІНСТРУКЦІЇ ПЕРЕД ПОЧАТКОМ ВИКОРИСТАННЯ:



1. Цей пристрій можна використовувати в приміщенні і поза приміщенням. Будь ласка, використовуйте навіс для захисту від дощу поза приміщенням.
2. Виберіть рівну і стабільну площину для установки. Не торкайтеся пристрою під час сканування, щоб не збивати його роботу.
3. Переконайтеся, що поруч немає великих металевих об'єктів в радіусі 2-ух метрів.
4. Установка не передбачена в місцях з високою температурою і високою вологістю.
5. Будь ласка, зачекайте 1 хвилину при включенні пристрою для само-діагностики системи.
6. Не розбирайте складові частини без кваліфікованого персоналу.
7. Дотримуйтесь цієї інструкції при підключенні пристрою.

СПЕЦИФІКАЦІЯ ПРОДУКТУ



Прохідний аروحний металодетектор в основному призначений для виявлення прихованих на тілі металевих предметів. Якщо людина, яка проходить крізь металодетектор, несе на собі металеві предмети, які перевищують встановлені допустимі параметри, пристрій негайно видасть тривожне сповіщення, щоб співробітники служби безпеки на об'єкті могли швидко ідентифікувати людей з потенційно небезпечними предметами.

СЕРЕДА УСТАНОВКИ

1. Стаціонарні металеві предмети

При установці пристрій необхідно розмістити на відстані від 30см від стаціонарних і нерухомих металевих предметів з цільного металу, інакше це вплине на чутливість, провокуючи помилкові тривоги. Це відноситься до таких предметів як, наприклад, двері і рамки вікон з металу, алюмінієвого сплаву, нержавіючої сталі і т.д.

2. Рухомі металеві предмети

Розміщуйте великі рухомі металеві предмети на відстані від 50 см від пристрою, щоб уникнути спрацьовування помилкових тривог.

3. Наземні вібрації

Площина установки повинна бути рівною і зафіксованої, щоб уникнути пересування пристрою від наземних вібрацій під час проходу людей крізь арку, щоб також не провокувати помилкові тривоги.

4. Електромагнітне випромінювання і перешкоди

Оскільки металодетектор використовує технологію двостороннього приймача, отже, будь-які джерела електромагнітних завад не повинні перекривати пристрій, рекомендована дистанція - 50см і вище. Дистанція визначається виходячи з середовища установки пристрою та інших навколишніх параметрів.

Джерелами електромагнітних завад можуть виступати:

Електрощитова, радіоапаратура, гарнітура, електродвигун, силовий трансформатор, лінії живлення, замкнуті ланцюги живлення і т.д.

5. Поєднане використання

Коли використовуються кілька металодетекторів поспіль, відстань між ними не повинна бути менше 30 см. Специфічні параметри визначаються середовищем установки і частотними настройками.

ПРОДУКТИВНІСТЬ І ХАРАКТЕРИСТИКИ

Зона виявлення: Пристрій підтримує режими однієї, шести, одинадцяти та тридцять трьох зон виявлення, двосторонню передачу і прийом, при виявленні об'єктів їх розташування можна точно встановити, зрозуміле відображення місця розташування предмету.

Технологія мікропроцесора: скануючі електромагнітні хвилі генеруються мікропроцесором, де коефіцієнт сканування може бути відкалібрований.

Регульована чутливість: зона виявлення має 300 рівнів чутливості (0 ~ 299). Вносячи корективи, Ви можете виключати дрібні металеві предмети: монети, прикраси, ключі, т.д.

Технологія цифрової пульсації: цифрова обробка сигналів і фільтрація має відмінну здатність проти завад.

Захист паролем: Тільки при введенні правильного пароля доступна зміна параметрів, включаючи чутливість.

Пароль з 6-ти символів може бути встановлений користувачем

Статистика: встановлений лічильник проходів і лічильник тривоги, максимальна підтримка 100000 проходів.

Нешкідливо для людини: не впливає на роботу кардіостимуляторів, безпечно для вагітних, не псує магнітні дискети, плівки для запису і т.д.

Записи тривоги: підтримує 10 мільйонів запитів записів тривоги.

Вигідна структура: адаптована балочна конструкція, модульна конструкція і прихований дизайн проводки. Цей дизайн зручніший для установки, обслуговування і транспортування, також забезпечує більш високий рівень безпеки.

Водонепроникна накладка: не тільки фіксує пристрій, а й захищає від проникнення води.

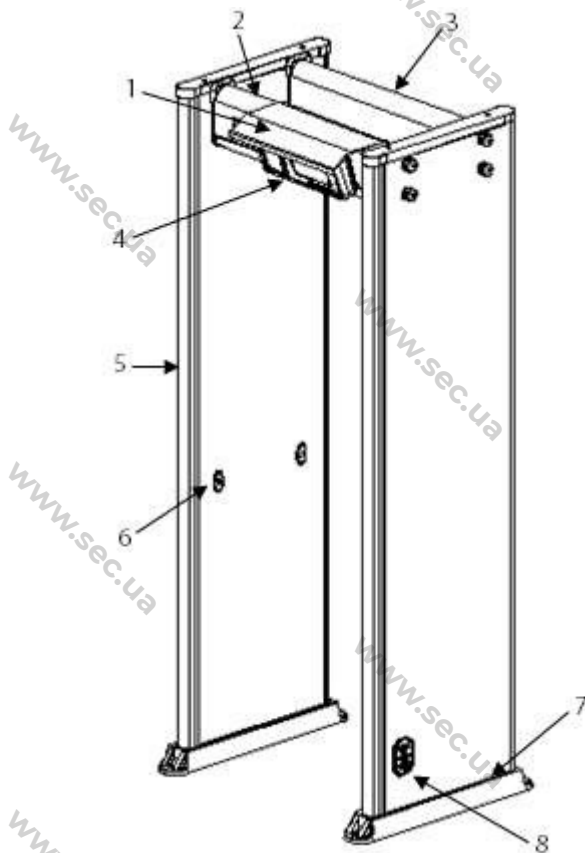
Захисний матеріал: використовуваний синтетичний ПВХ матеріал також водонепроникний, пожежостійкий, електроізолюючий.

Простота в установці: завдяки дизайну, потрібно всього 15 хвилин на установку або демонтаж пристрою.

Зв'язок: сигнальний кабель поставляється разом з пристроєм. Можна підключити кабель до роз'єму пристрою для реалізації зв'язку між турнікетом і проходом через металодетектор.

Додаткові елементи: водонепроникний чохол і універсальне колесо, водонепроникний чохол може тримати пристрій подалі від дощу і пилу, і шків полегшує рух обладнання.

ЕЛЕМЕНТИ



1. (Додатково) Прозорий водонепроникний навіс
2. Передня балка 3. Задня балка
4. Коробка управління 5. Світлодіодна зона тривоги
6. Інфрочервоні датчики 7. Водонепроникний чохол для стійок
8. Живлення, кнопка живлення і резервний інтерфейс зв'язку

ВСТАНОВЛЕННЯ



1. Витягніть з упаковки коробку управління, балки і бічні панелі.

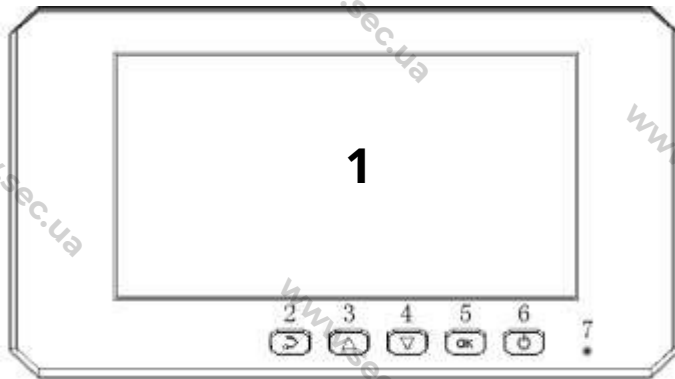
2. Розташуйте коробку управління і бічні панелі, як показано на малюнку і з'єднайте панелі з балками.

Закрутіть болти.

3. З'єднавальні дроти правої і лівої бічних панелей

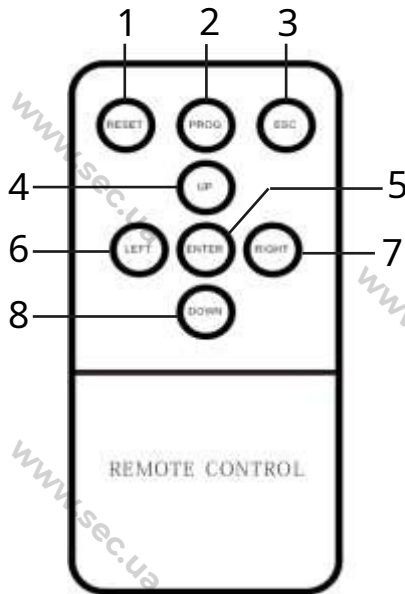
4. Підключіть до материнської плати через відповідні внутрішні гнізда інтерфейсу. Закріпіть кришку коробки управління болтами.
5. Розмістіть металодетектор вертикально і в потрібному місці.
6. Підключіть кабель живлення до інтерфейсу живлення на стороні панелі і натисніть кнопку живлення, ввімкніть робочий стан.

ПАНЕЛЬ УПРАВЛІННЯ



1. 7-дюймовий ЖК-дисплей: відображає таку інформацію, як кількість проходів людей, аварійні сигнали, рівень сигналу виявлення, час роботи і робочий канал.
2. Кнопка повернення: вихід з пункту меню.
3. Кнопка «Вгору»: вибір елемента меню або збільшення значення.
4. Кнопка «Вниз»: вибір елемента меню, або зменшення значення.
5. Кнопка ОК: вхід в елементи меню.
6. Кнопка живлення: вмикає або вимикає пристрій.
7. Інфрачервоний сигнал віддаленого керування.

ВІДДАЛЕНИЙ КОНТРОЛЬ



1. RESET (скидання): клавіша включення
2. PROG: клавіша для входу в меню
3. ESC: клавіша виходу
4. UP (вгору): клавіша «вгору» для вибору пункту меню або збільшення значення
5. ENTER (введення): ОК
6. LEFT (вліво): ліва клавіша для вибору елемента меню
7. RIGHT (вправо): права клавіша для вибору елемента меню
8. DOWN (вниз): клавіша «вниз» для вибору елемента меню або зменшення значення

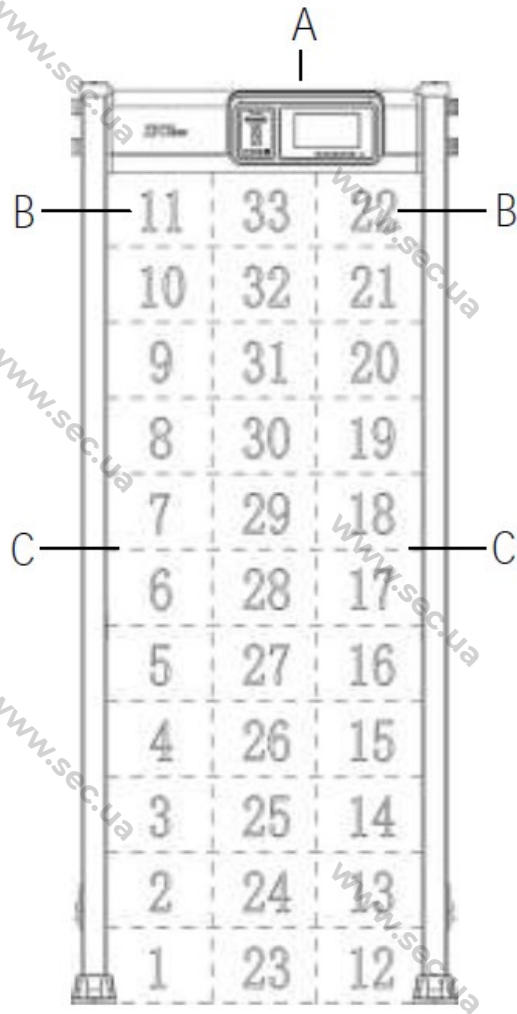
ЗОНИ ВИЯВЛЕННЯ

А. 7-дюймовий РК-дисплей і кнопки управління

В. Дисплей зони тривоги. Є чотири світлодіоди рівномірно розподілено на дверних панелях, показуючи стан.

33 зони виявлення, як показано праворуч. якщо метал досягає або перевищує лімітні значення, загоряється червоний світлодіод. За наявності кількох зон виявлення світлодіод світиться і лунає звуковий сигнал.

Виберіть рівну і стабільну площину для установки.



С. Інфрачервоний датчик

Після підключення джерела живлення металошукач починає працювати. Коли людина не проходить повз пристрій, інфрачервоний сенсор може припинити тривогу, щоб уникнути помилкової тривоги, а також точного підрахунку людей і часу тривоги.

Експлуатація

1. Підключіть джерело живлення. РК-дисплей включиться після 5 секунд в робочий стан як показано на наступному малюнку.

PASSCNT 00000
ALARMCNT 00000

2. Натисніть кнопку ОК, щоб отримати доступ до інтерфейсу для введення пароля (за замовчуванням: 100000).

Input Password

3. Введіть правильний пароль і отримаєте доступ до меню налаштувань програми, яке складається з 12 підміню.

Program Setting	
Sensitivity	Zone
Alarm	Diagnosis
Location	Safety grade
Language	System
Time	Display
Password	Records

4. В інтерфейсі налаштування програми натисніть кнопку «вгору» або «вниз», щоб вибрати «Чутливість», і натисніть «ОК». Відображається інтерфейс для налаштування чутливості.

Sensitivity	
Overall	Zone
Anti-shock Sensitivity000	

Натисніть кнопку вгору або вниз, щоб вибрати Overall потім натисніть ОК. Виберіть рівень і натисніть ОК. Потім натисніть кнопку вгору або вниз, що відрегулювати загальний рівень чутливості. Чим більше значення, ти більший рівень чутливості.

Overall Sensitivity
0 300
Level 000

Натисніть кнопку вгору або вниз, щоб вибрати Zone потім натисніть ОК. Оберіть XX Zone і натисніть ОК. Потім натисніть вгору або вниз, щоб налаштувати рівень чутливості зони. Чим більше значення, ти вище рівень чутливості.

Zone Sensitivity	
06Zone: 000	12Zone: 000
05Zone: 000	11Zone: 000
04Zone: 000	10Zone: 000
03Zone: 000	09Zone: 000
02Zone: 000	08Zone: 000
01Zone: 000	07Zone: 000

5. В інтерфейсі налаштувань натисніть вгору або вниз щоб вибрати, Alarm потім натисніть ОК. Відображається інтерфейс налаштування тривоги.

Alarm Setting
Audioalarm Lasts: 1.0S
LED alarm lasts: 1.0S
Alarm volume: 10
Alarm tones: 9

Натисніть кнопку «вгору» або «вниз», щоб вибрати «Звукова сигналізація» і натисніть кнопку «ОК». Потім натисніть кнопку «Вгору» або «Вниз», щоб налаштувати тривалість тривоги в діапазоні від 1 до 9 секунд. Можна встановити тривалість сигналу тривоги світлодіодів (від 1 до 9 с), Гучність сигналізації (1) і тональність сигналізації (1F, 16 типів) аналогічним чином.

6. В інтерфейсі налаштуванні програми натисніть кнопку «вгору» або «вниз», що вибрати «Розташування», і натисніть кнопку «ОК». Потім натисніть кнопку «вгору» або «вниз», щоб вибрати варіант сценарію, і натисніть кнопку «ОК».
7. В інтерфейсі налаштувань натисніть кнопку «вгору» або «вниз», щоб обрати «Мова», і натисніть кнопку «ОК». Потім натисніть кнопку «вгору» або «вниз», щоб обрати мову, і натисніть кнопку «ОК».

Language Setting
简体 中文
ENGLISH
Others

8. У інтерфейсі налаштування програми натисніть кнопку зі стрілкою вгору або вниз, щоб вибрати Час, і натисніть кнопку ОК. З'явиться інтерфейс настройки часу.

Time Setting
2017-08-08
10:00

9. У інтерфейсі налаштування програми натисніть кнопку «вгору» або «вниз», щоб вибрати «Пароль», і натисніть кнопку «ОК». У видимій частині інтерфейсі налаштування пароля натисніть кнопку «вгору» або «вниз», введіть старий і новий паролі і натисніть кнопку «ОК».

Password
Old: *****
New: *****

10. У інтерфейсі налаштування програми натисніть кнопку «вгору» або «вниз», щоб вибрати «Зона», потім натисніть кнопку «ОК». Потім натисніть кнопку «вгору» або «вниз», щоб вибрати режим зони виявлення, і натисніть кнопку «ОК».

Zone Setting
01 detect zone
06 separate detectzone
11 separate detectzone
33 separate detectzone

11. У інтерфейсі налаштування програми натисніть кнопку «вгору» або «вниз», щоб вибрати «Діагностика», і натисніть кнопку «ОК». Потім натисніть кнопку «вгору» або «вниз», щоб вибрати об'єкт діагностики, і натисніть кнопку «ОК».

Diagnosis	
Left door	Right door
Audio Alarm	LED

12. У інтерфейсі налаштування програми натисніть кнопку «вгору» або «вниз», щоб вибрати «Ступінь безпеки», і натисніть кнопку «ОК». Потім натисніть кнопку «вгору» або «вниз», щоб вибрати клас безпеки, і натисніть кнопку «ОК». Чим вище рівень безпеки, тим вище рівень чутливості.

Safety grade
High
Middle
Low

13. У інтерфейсі налаштування програми натисніть кнопку вгору або вниз, щоб вибрати «Система» і натисніть кнопку «ОК». З'явиться інтерфейс налаштування системи.

System Setting
Working channe: 100
Detect speed: 100
Power condition: ON

Натисніть кнопку «вгору» або «вниз», щоб вибрати «Робочий канал», натиснувши кнопку «ОК». Потім натисніть кнопку «вгору» або «вниз», щоб вибрати один з 100 діапазонів робочих частот, і натисніть кнопку «ОК».

14. У інтерфейсі налаштування програми натисніть кнопку «вниз», щоб вибрати «Дисплей», і натисніть кнопку «ОК». У видимій частині інтерфейсу налаштування дисплея натисніть кнопку «вгору» або «вниз», щоб налаштувати підсвічування РК-дисплея, і натисніть кнопку «ОК».

Display Setting
LCD back Light: 100%

15. У інтерфейсі налаштування програми натисніть кнопку «вгору» або «вниз», щоб вибрати «Записи», і натисніть кнопку «ОК». Відображається інтерфейс запиту записів.

Records
Working hours 00000H
Passenger No. 0000000
AlarmRecords:
From: 2017-01-01 8:30
To: 2017-01-02 8:30

Натисніть кнопку «вгору» або «вниз» для редагування записів тривоги і натисніть кнопку «ОК». Потім натисніть кнопку «вгору» або «вниз», щоб встановити час запуску, і натисніть кнопку «ОК». Встановіть час закінчення аналогічним чином.

КАЛІБРУВАННЯ ВІЯВЛЕННЯ

1. Пристрій повинен знаходитися в стабільному положенні, щоб забезпечити найбільш правильне виявлення (Зверніться до розділу «Середовище установки»), щоб переконатися в стабільності, перевірте наступні моменти:

a) Пристрій не трясеться і не вібує в перші хвилини включення.

b) Пристрій не запускає тривогу, коли проходить людина, яка робить тест, крізь металодетектор без будь-яких металевих предметів

(Немає помилкової тривоги).

2. Виняток дрібних металевих предметів, таких як:

кільця, ключі, монети і т.д. Можна налаштувати:

a) Виберіть предмет як приклад дрібного об'єкта для виключення, наприклад ключ.

b) Підвищуйте чутливість до тих пір, поки пристрій не включить тривогу при проході тесту з даними прикладом.

c) Трохи зменшіть чутливість, якщо пристрій знову реагує на об'єкт тривоогою, то ще раз зменшите чутливість, поки не досягнете результату

відсутність тривоги при виявленні.

Зверніть увагу: Після калібрування предмети менше встановленого зразка

не будуть виявлені як небезпечні, але об'єкти більше зразка будуть провокувати запуск пристроєм тривоги.

3. Контроль прохідності:

а) На відстані 50 см від пристрою нанесіть на підлогу лінію очікування для людей, що проходять перевірку, щоб людям в черзі було зручніше один за інших проходити крізь арку.

б) Перш ніж люди пройдуть крізь арку, їм необхідно зняти металеві об'єкти, такі як:

кільця, годинник, монети або мобільні телефони, і покласти на тумбу співробітника охорони. Після проходження вони можуть забрати свої речі.

с) Люди повинні вибудовуватися в лінію один за іншим, щоб пройти крізь арку, і не товпитися, проходити з звичайною швидкістю, не зупинятися в рамці або поспішати, і не штовхати панелі пристрою.

д) Якщо пристрої сигналізують, коли хтось проходить, це вказує на те, що в його речах були заховані металеві предмети. Охоронець може точно виявити місце знаходження предметів використовуючи ручний металошукач відповідно до зон тривоги.

РІШЕННЯ ПОШКОДЖЕНЬ

1. Інфрачервоний сенсор HE зчитує:

- a) Перевірте підключення панелі пристрою всередині коробки управління.
- b) Перевірте наявність перешкод поруч, вони можуть виходити від: ІЧ-відеосистеми, ІЧ-пульта дистанційного керування (при використанні), прямого сонячного світла і т.д.
- c) Якщо при дотриманні пунктів а і b несправність залишається, замініть сенсори.

2. Хибна тривога

- a) Якщо після установки пристрій часто запускає помилкову тривогу, спершу перевірте дотримання норм середовища установки. Переконайтеся, що на відстані ближче 1 метрів до пристрою немає громіздких металевих об'єктів. Якщо такі об'єкти є, то усуньте їх сусідство з пристроєм. Також переконайтеся, що відсутні чинники середовища, хитаючи пристрій, наприклад, пориви вітру.
- b) Якщо помилкова тривога викликана причинами, які не залежать від середовища, спробуйте знизити чутливість.

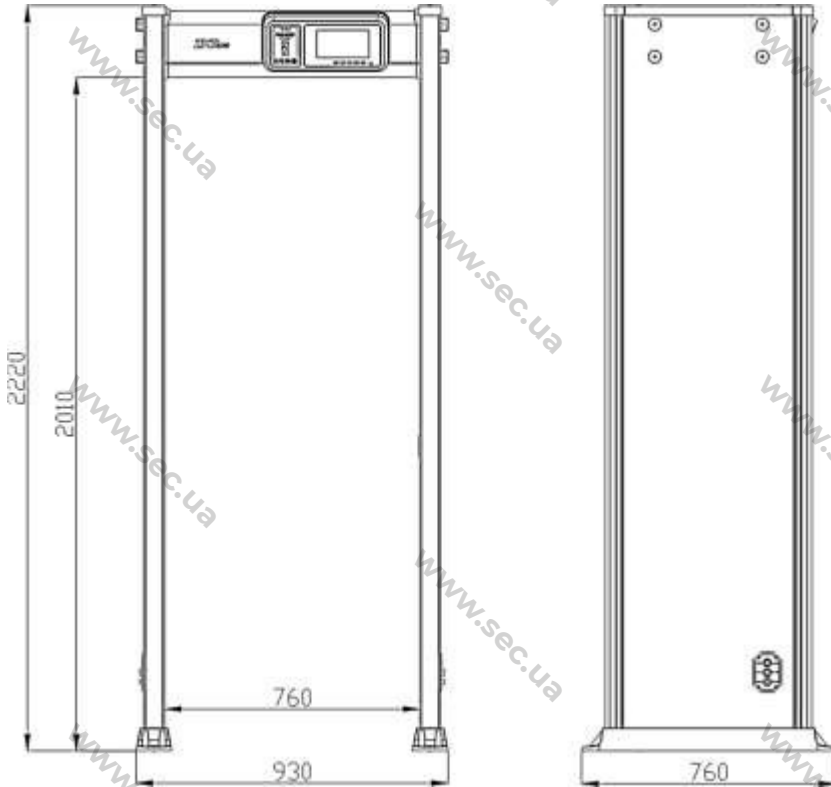
с) Змініть чутливість

д) Змініть місце установки

Місце застосування

Аеропорт / Морський порт / Кордон Тюрма / Центр ув'язнення / Золота ювелірна промисловість Автобусний вокзал / Залізничний вокзал / Бюро громадської безпеки / Тренажерний зал / Виставковий зал Суд / Петиція офісів / Торговий центр / Прокуратура / Завод електронних схем / Дитячий майданчик / Зоопарк / Бюро секретності / архіви / Кабельна фабрика / Ресторан / Готель Трудовий табір / Металообробні заводи Нічний клуб / Бар / Диско Військове будівлю Вугілля Металургія / Каток / Гірськолижний курорт / Прикордонна інспекція / Виробництво продуктів харчування і напоїв / Школа / Церковний банк / Сховища, Вілла / Особняк / Офісна будівля особливої промисловості

ТЕХНІЧНІ ХАРАКТЕРИСТИКИ



Напруга: 100-240V,50 / 60Hz

Робоча температура: -20°C ~ 50°C

Внутрішні габарити (В x Ш x Г): 2220mm x 930 mm x 760 mm

Габарити проходу (В x Ш x Г): 2010mm x760mm x760mm

Зовнішні габарити (В x Ш x Г): 2300mm x335mm x800mm

Маса брутто: 70 [kg]

НАЛАШТУВАННЯ ВИРОБНИКА

Пароль за замовчанням 100000	
тривалість звукової сигналізації	1s
тривалість світлодіодної сигналізації	1s
Чутливість зон 1-12	220
Загальна чутливість	230
Мова	English

КОМПЛЕКТАЦІЯ

Упаковка повинна містити такі елементи:

(1) Ліва панель	1
(2) Права панель	1
(3) Передня балка (4) Задня балка	1
(5) Коробка з кріпленням (6) (Опція) Колеса	1
(7) (Опція) Прозорий непромокальний навіс	4
	1

Список:

(1) Коробка управління	1
(2) Регульований металевий кронштейн	1
(3) Адаптер живлення	1
(4) Пульт дистанційного керування	1
(5) Болт	10
(6) Шестигранний ключ	1
(7) Гвинт	4
(8) Керівництво користувача	1
(9) Гніздо сигнального кабелю	1

Гарантія

1. Збережіть цю карту, пред'явіть її при гарантійному обслуговуванні.
2. Карта недійсна без печатки та підпису дилера.
3. Ця карта буде вважатися недійсною, якщо вона не заповнена і не була підтверджена при отриманні. Будь ласка, перевірте, чи правильні заповнені дані і підтвердження. Карта не підлягає відновленню при втраті.

Номер моделі (Model Number)	
Номер (ID)	
Дата набуття (Date Acquisition)	
Користувач (User)	
Поштовий індекс (Post Code)	

Адреса (Address)	
Номер телефону (User's Phone Number)	
Факс (Fax)	

Дата обслуговування (Date of Maintenance)	запис про обслуговування (Record of Maintenance)	обслуговування ВИКОНАВ (Maintainer)

ZKTeco Dongguan Industrial Park, No. 26, Pingshan
188, Tangxia, Dongguan, China

Tel: +86 769-8210991 / 8210992/8210993

www.zkteco.com

