

Инструкция по установке

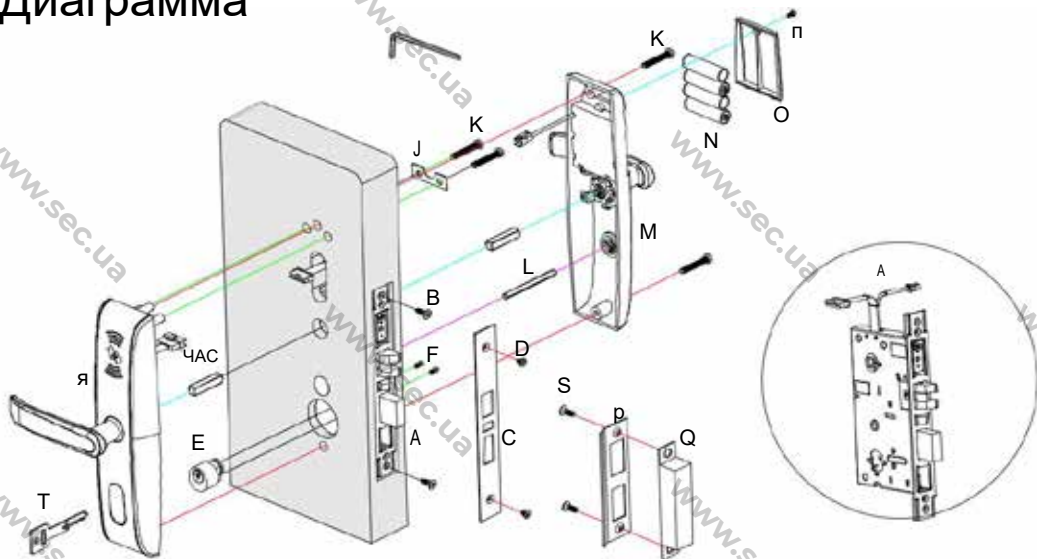
LN4000

Версия: 1.0
Дата: май 2014 г.



Схема и предостережение

Диаграмма



Осторожно



Не перетягивайте при
затяжке винтов.



Не используйте
электрический инструмент
затянуть винты.



Пожалуйста, наденьте
защиту для глаз
устройство для защиты
ваших глаз
при сверлении и
долблении

Внутри

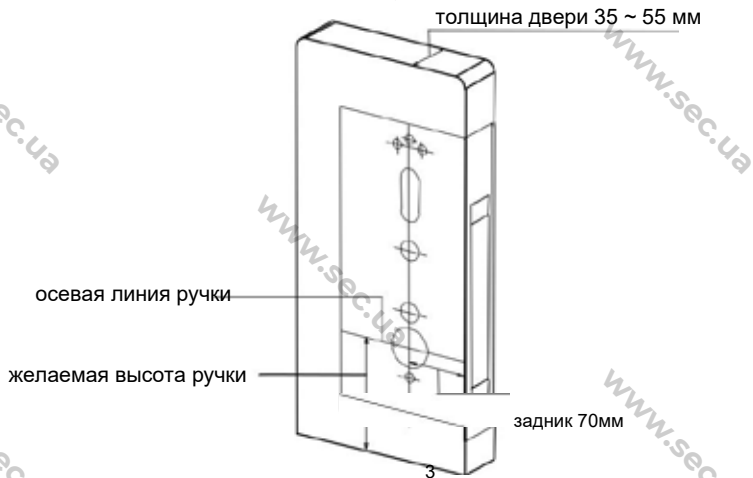


Наружу

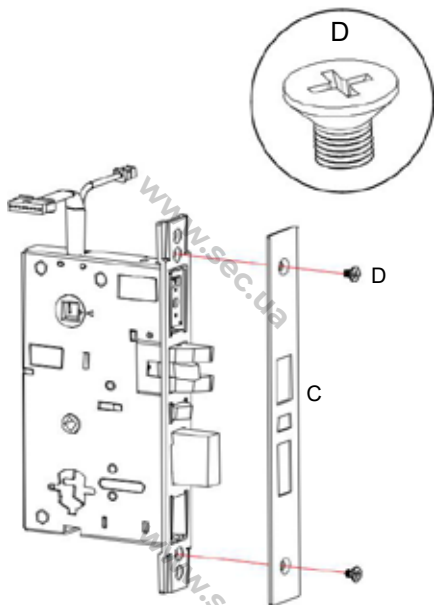
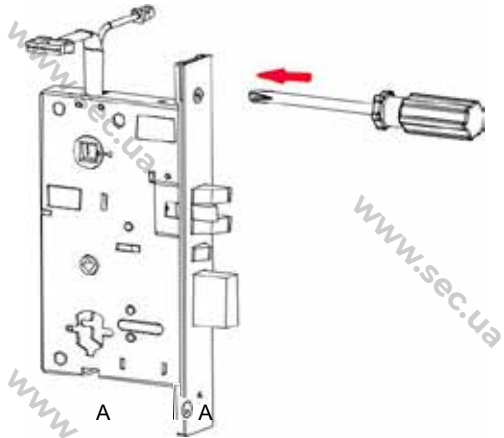


Последовательность установки

1. Выровняйте шаблон по вертикальной центральной линии паза на желаемой высоте ручки и приклейте его к двери. Просверлите отверстие в двери.

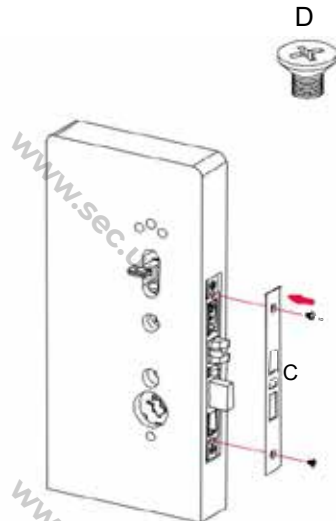
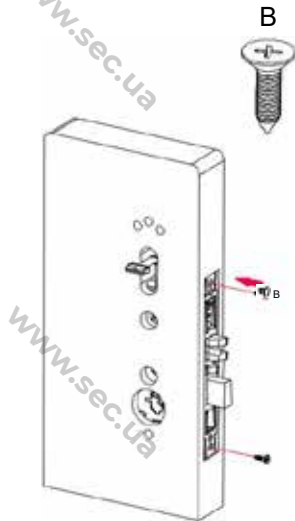
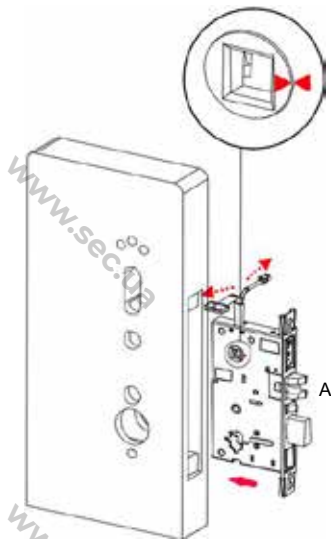


2. Выкрутите два винта (D) из врезной фиксирующей пластины.



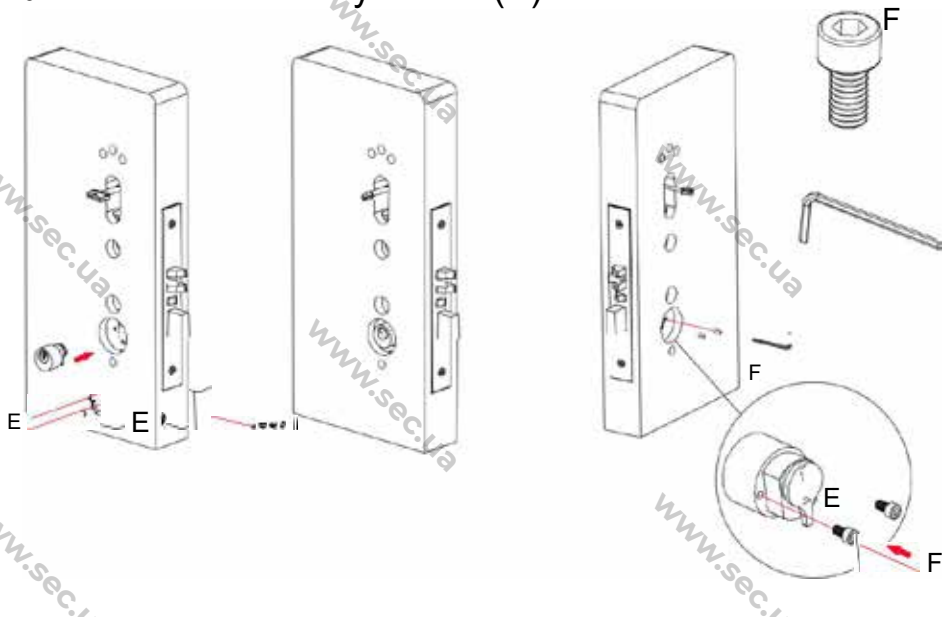
3. Установите врезную пластину (A).

4. Установите врезную фиксирующую пластину (C).

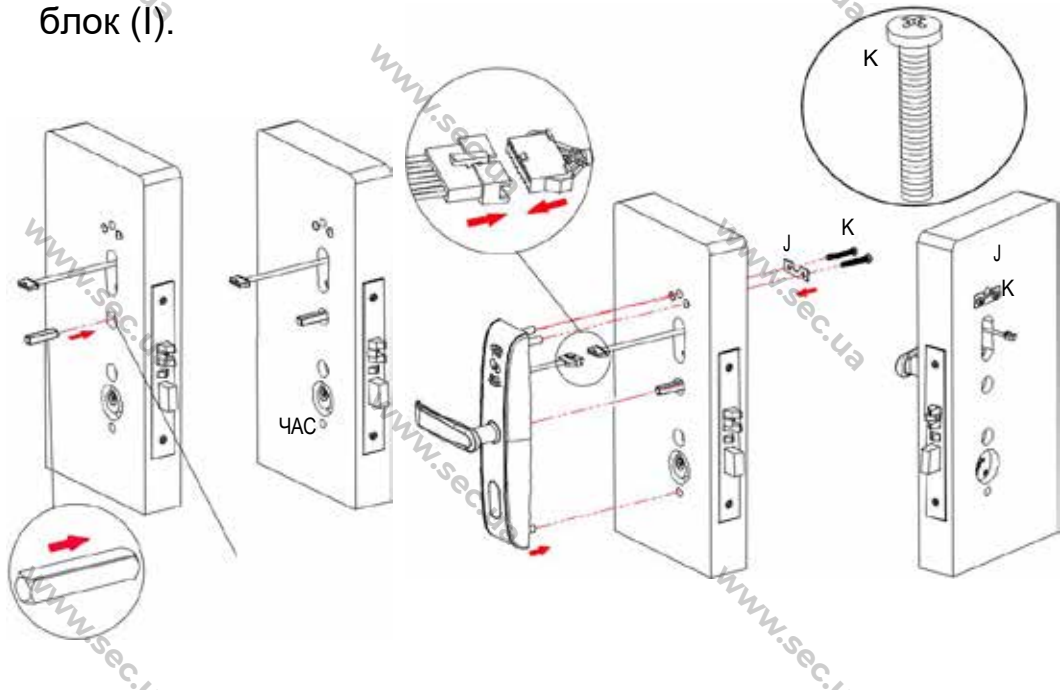


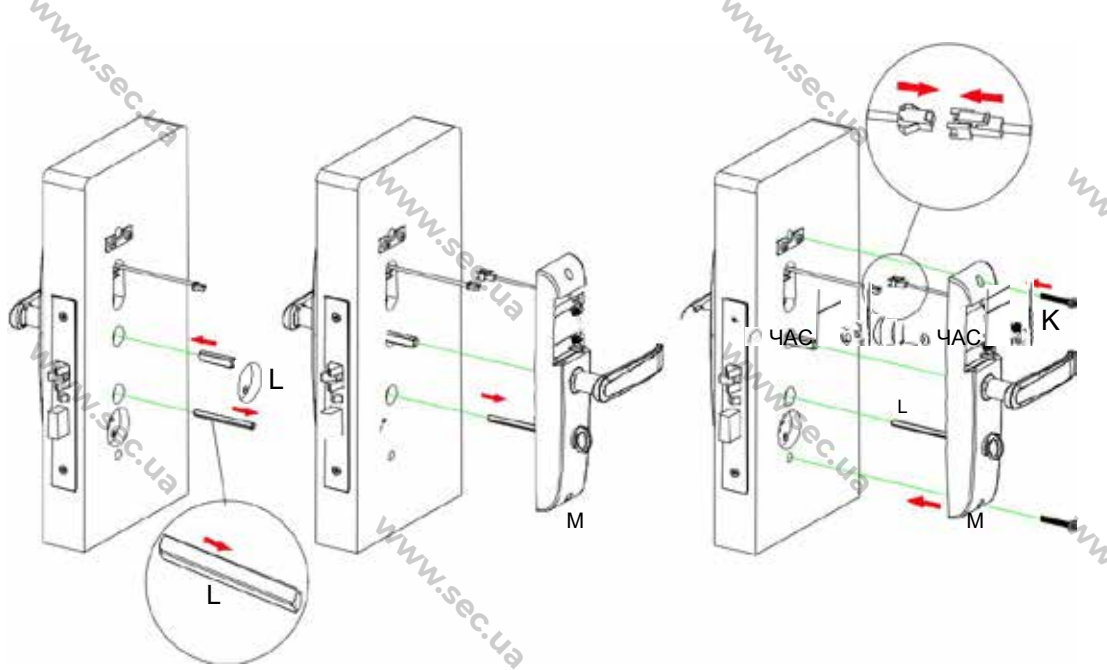
Примечание: два треугольника на пазу должны быть расположены горизонтально.
выравнивание (как на увеличенном рисунке выше).

5. Установите личинку замка (E).

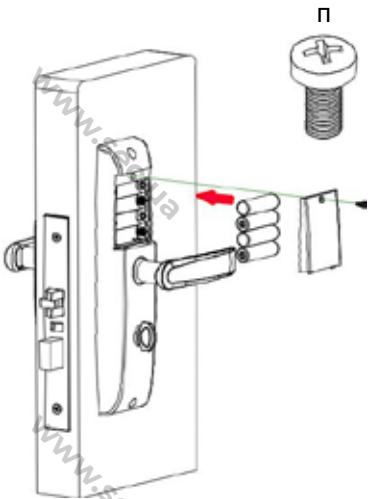


6. Установите шпindelь 8x8 (H) и закрепите наружный блок (I).

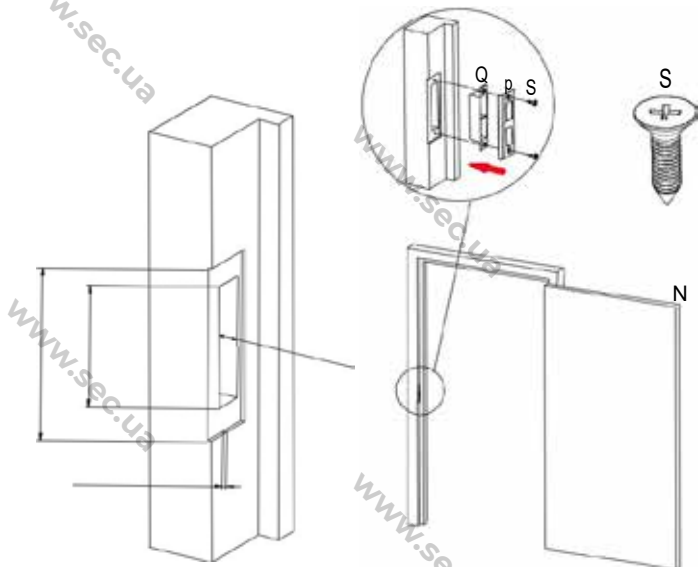




8. Установите
батареи (N).

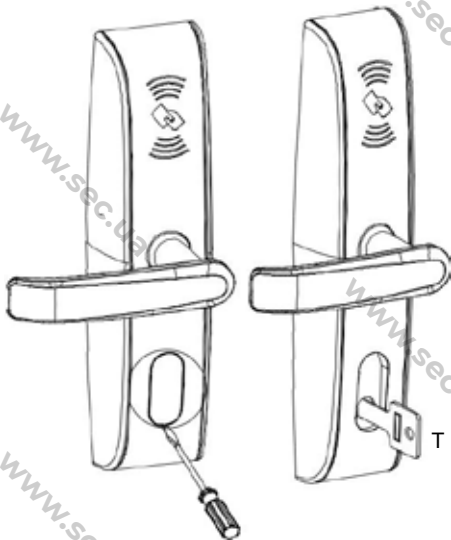


9. Измерьте дверную коробку на предмет размеров и просверлите отверстие.



10. Проверить блокировку

1. Проверьте блокировку поворотной ручкой аварийным ключом.
2. Вы можете использовать аварийный ключ, сняв крышку на личинке замка отверткой.



Обслуживание

1. Избегайте контакта с едкими веществами.
2. Не вешайте предметы на ручку.
3. При понижении заряда батареи замок издает звуковой сигнал, напоминающий пользователю о необходимости заменить батареи.
4. Пожалуйста, не перепутайте положительный и отрицательный полюсы при замене батареи..
5. Во избежание протечки рекомендуется заменять батарею не реже одного раза в полгода. Не используйте аккумулятор низкого качества.

Полезные советы

1. Демонстрационный рисунок в этой инструкции по установке может отличаться от вашего реального продукта, фактический продукт имеет преимущественную силу.
2. Программное обеспечение в замке управляет RFID-картами, более подробную информацию см. [В руководстве пользователя программного обеспечения.](#)
3. Пожалуйста, храните аварийный ключ в надежном месте в качестве резервного.
4. Если возникнут вопросы, обращайтесь к продавцу.