

Серія Mars Pro-F1200

Mars Pro-F1200 (без контролера)

Mars Pro-F1211 (контролер та зчитувач RFID карт)

Mars Pro-F1222 (контролер та зчитувач відбитків пальців та RFID карт)



Одна лінія руху
Два напрямки

Захист від повторно
проходу

Анти-паніка

Захист
від затискання

Довговічність та низькі витрати на технічне обслуговування

- Модульна конструкція
- Монтажні отвори для легкої установки
- Корпус виготовлений із холоднокатаної сталі (опція: нержавіюча сталь SUS316)

Вбудований контролер PGIC

- Оснащений контролером PGIC
- Контроль доступу
- Загальні функції та налаштування параметрів у меню контролера

Світлодіодний індикатор

- Візуальні підказки для правильного напрямку проходу
- Зелена та червона індикація

Змінна панель зчитувача

Доступні 6 видів панелей:

- тільки RFID карт
 - RFID та відбитки пальця
 - RFID та QR-код
 - RFID, відбиток пальця та QR-код
 - RFID та слот для карт
 - RFID, слот для карти та QR-код
 - Зниження навантаження на товарні запаси
 - посередників
- Скорочення часу та витрат на встановлення

Місце для встановлення терміналів

розпізнавання обличчя

- Діаметр: 34 мм
- Інтеграція з терміналами розпізнавання обличчя, температури та визначення наявності маски

Інфрачервоні датчики

- 16 пар інфрачервоних датчиків для точного позиціонування об'єкта



Характеристики

Живлення	AC100-240В, 50Hz
Споживана потужність	50Вт; 22Вт (режим очікування)
Двигун	Безщітковий двигун
Напрацювання на відмову	3 млн. проходів
Пропускна здатність	до 30 чел./хв.
Рух бар'єру	складання
Рівень шуму	<60 дБ
ІЧ сенсор	16 пар
Світлодіодний індикатор	Підтримується
Робоча температура	- 25°C - +65°C
Вологість	20-95%
Встановлення	внутрішнє/зовнішнє (під навісом)
Ширина проходу	600 мм
Розміри	1360x180x1010 (мм)
Розмір упаковки	1510 x 365 x 1216 мм (2 коробки)
Вага нетто	75 кг
Вага брутто	100 кг
Матеріал корпусу	холоднокатана сталь (опція: нержавіюча сталь SUS316)
Бар'єр	Акрил (опціонально: скло)
Клас захисту	IP34

Застосування



Аеропорти

Залізничні станції

Стадіони

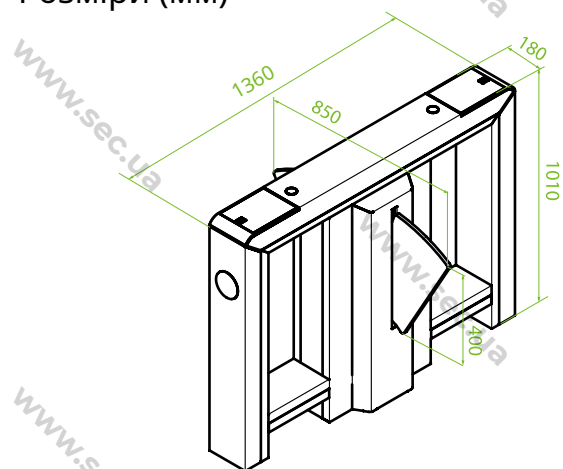


Державні установи

Готелі

Банки

Розміри (мм)



EAC