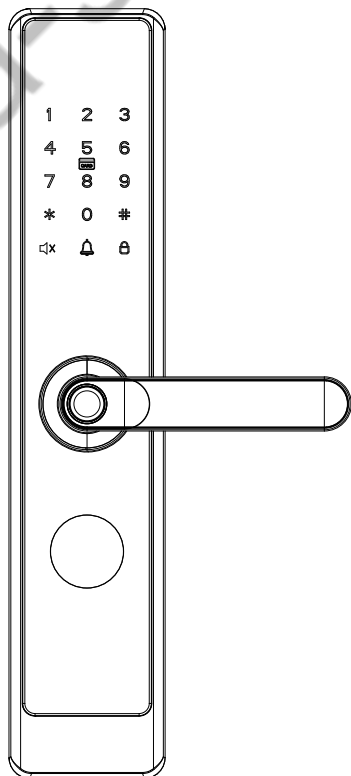


Посібник зі встановлення

Модель: TL700

Версія 1.0



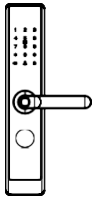
Важливі примітки

1. Будь ласка, уважно прочитайте цей посібник зі встановлення, якщо у вас виникнуть запитання щодо встановлення.
2. Щоб уникнути будь-яких потенційних витрат на обслуговування, які можуть бути викликані неправильною установкою, рекомендується установка професійним технічним фахівцем.
3. Ми спостерігаємо за переглядом змісту цього посібника з встановлення та оновленням наших продуктів для забезпечення якості та продуктивності відповідно до специфікації.
4. Ви маєте здійснити процес ініціалізації одразу ж після встановлення цього замка на будь-які двері, як описано в процедурі ініціалізації на стор. 8.
5. Не встановлюйте батарею живлення, поки замок не буде встановлено остаточно.

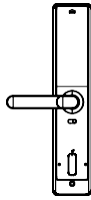
Зміст

Конструкція замка	1
Схема установки	2
Процедура встановлення	3
1. Властивості дверей.....	3
2. Свердління отворів у дверях.....	4
3. Встановлення врізної коробки та циліндра.....	5
4. Встановлення сердечника і шпильок.....	5
5. Встановлення зовнішнього блоку	6
6. Встановлення внутрішнього блоку.....	6
8. Встановлення запірної планки та запірної коробки.....	7
9. Тестування замка.....	8

Конструкція замка



Зовнішній блок



Внутрішній блок



Врізна коробка



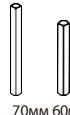
Запірна планка і коробка



Циліндр



Ключі



70мм 60мм

Сердечник А



Сердечник В



Шпилька



Гвинт А



Гвинт В



Гвинт С
45мм



Металевий штифт



Заглушка



Карті

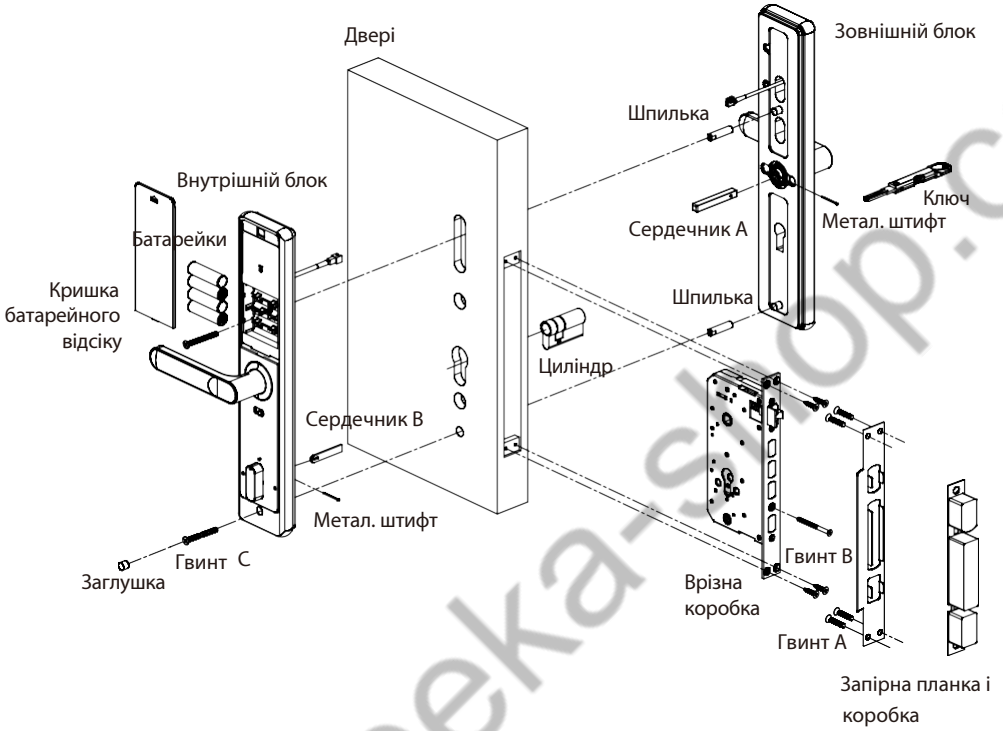
Примітка:

Сердечники і гвинти призначені для дверей товщиною від **45 мм** до **60 мм**, і один із гвинтів С необхідно обрізати, як це зробити, показано на малюнку нижче.

Порівняльна таблиця довжини обрізки гвинтів

Порівняльна таблиця довжини обрізки гвинтів		
	Товщина дверей 45- 60мм	
Гвинт С у батарейному відсіку	13мм	
Гвинт С знизу	0 мм	

Схема установки



Процедура встановлення

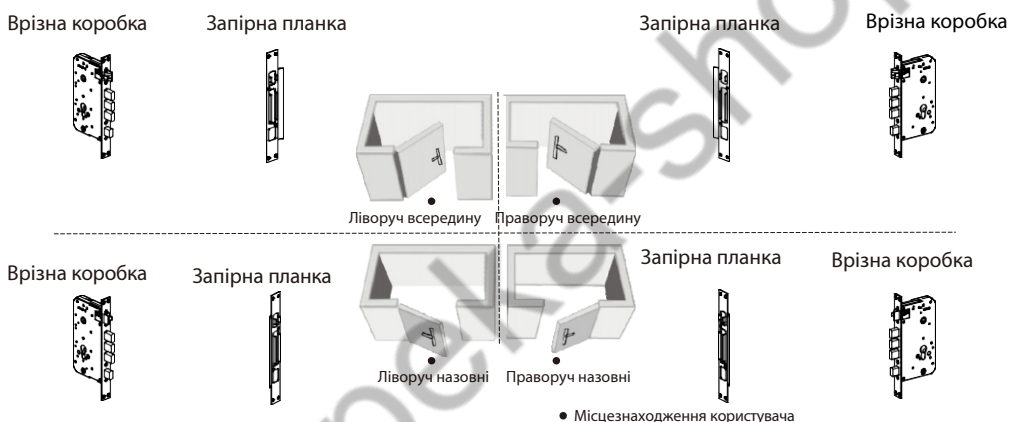
1 Властивості дверей

А. Виміряйте товщину дверей

Виміряйте товщину дверей і виберіть відповідну довжину сердечника і гвинта. Для отримання детальної інформації, будь ласка, зверніться до змісту таблиці на сторінці 1.

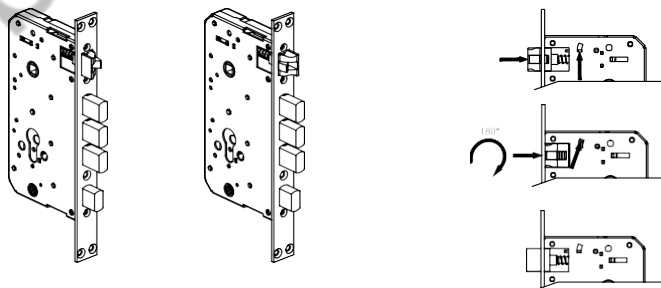
В. Перевірте напрямок відкриття дверей

Положення ручки визначається напрямком відчинення дверей. Нижче представлено графічне представлення напрямку відчинення дверей залежно від вашого місця розташування за межами приміщення.



Відрегулюйте напрямок засувки (за необхідності)

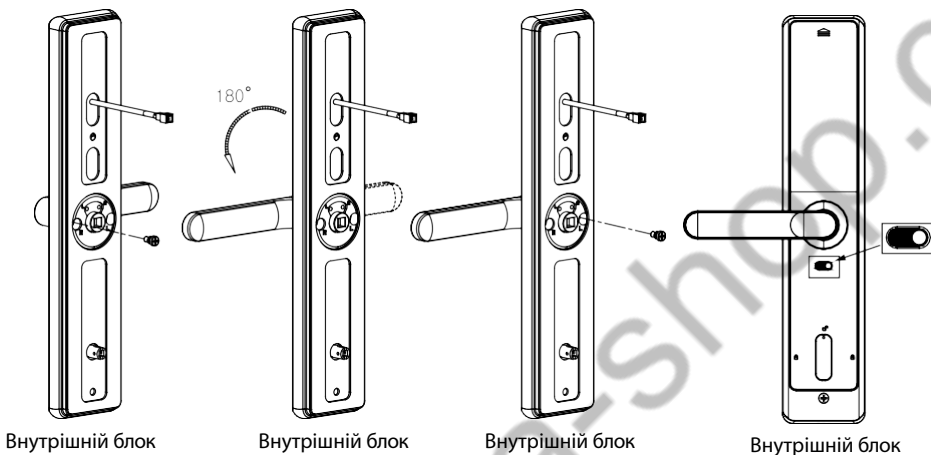
- 1) Зсуньте реверсивний блок вгору.
- 2) Вставте болт засувки у врізну коробку
- 3) Поверніть болт засувки на 180° всередині коробки, а потім розслабте його.



С. Змініть напрямок ручки (за необхідності)

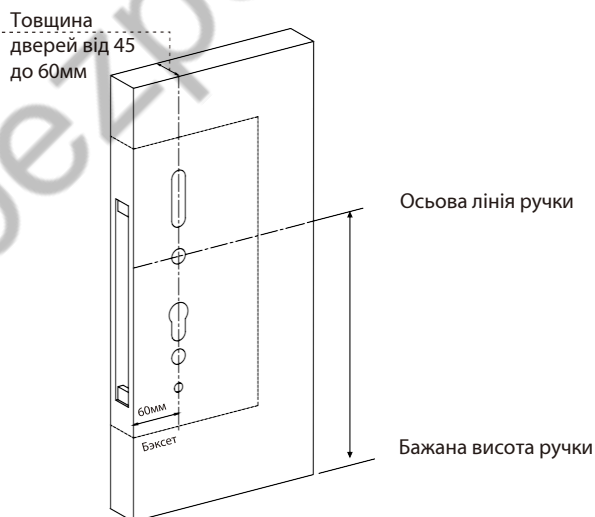
- 1) Зніміть напрямний гвинт ручки, поверніть ручки зовнішнього і внутрішнього блоків на 180 градусів ліворуч або праворуч, залежно від дверей.
- 2) Знову закріпіть ручку напрямним гвинтом.

Примітка: перш ніж змінити напрямок, переконайтеся, що ручка безпеки знаходиться з правого боку.



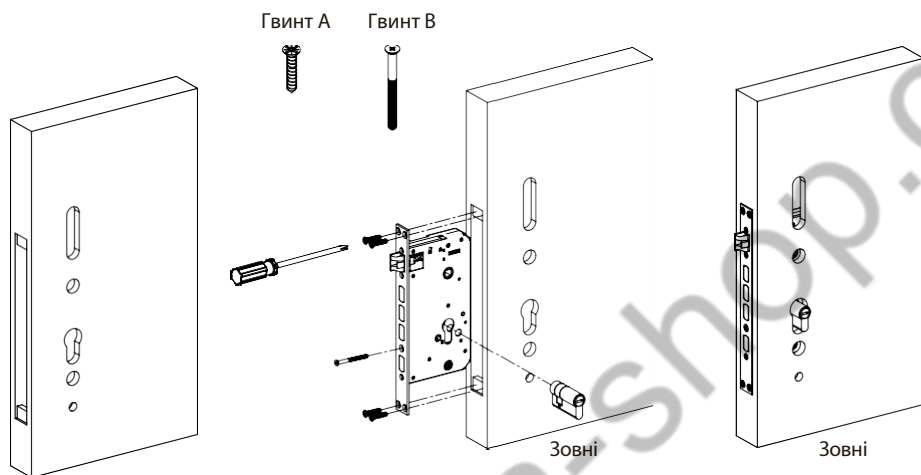
2 Свердління отворів у дверях

- 1) Помістіть інсталяційний шаблон на бажану висоту ручки.
- 2) Відзначте отвори для свердління і просвердліть відмічені місця.



3 Встановлення врізної коробки та циліндра

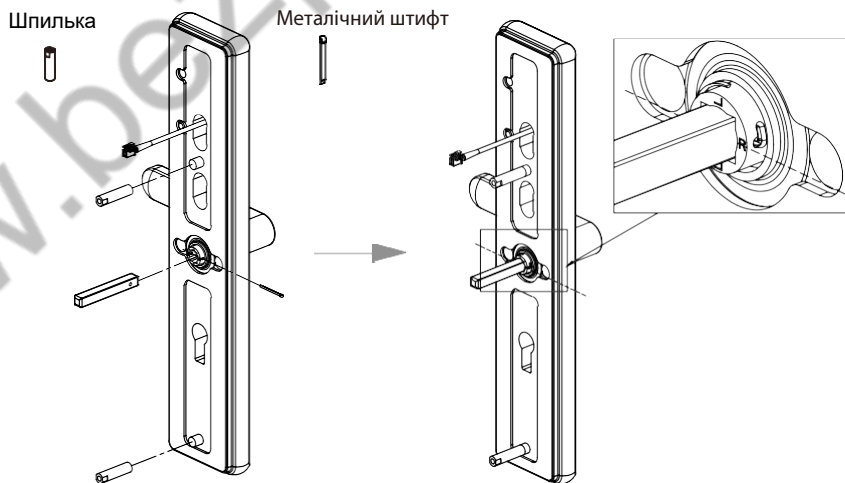
- 1) Вставте врізну коробку в просвердлений отвір і закріпіть коробку гвинтом А.
- 2) Вставте циліндр у врізну коробку (спереду і ззаду) і закріпіть його гвинтом В.



4 Встановлення сердечника і шпильок

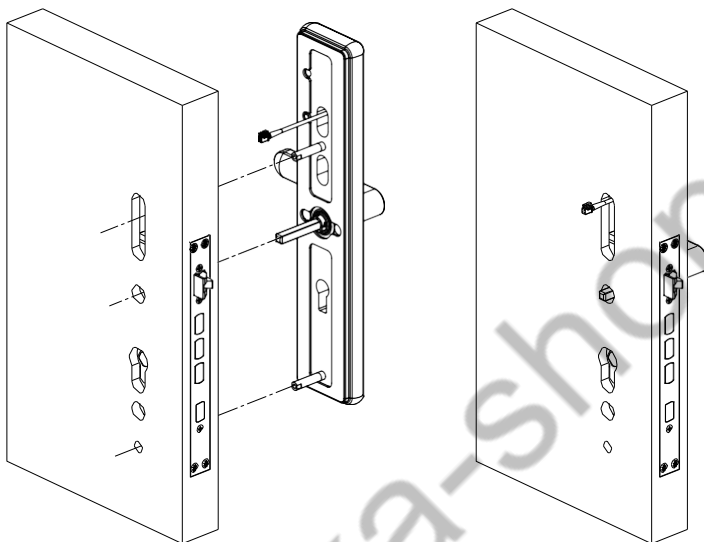
- 1) Вставте сердечник А в паз ручки, потім вставте металевий штифт знизу, зігнувши його, щоб утримувати сердечник А на місці.
- 2) Потім встановіть шпильки.

Примітка: після встановлення сердечника поверніть затискач важеля в напрямку відкриття дверей, замок на зображенні відчинено праворуч, тому затискач повернуто праворуч.



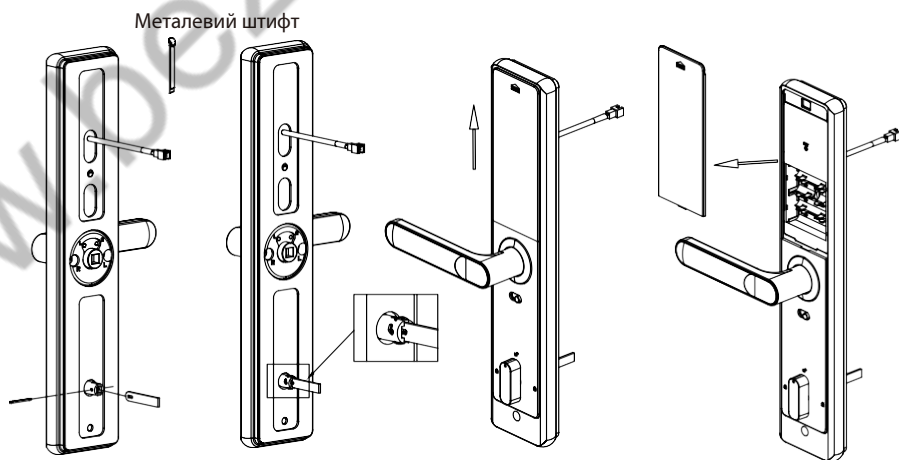
5 Встановлення зовнішнього блоку

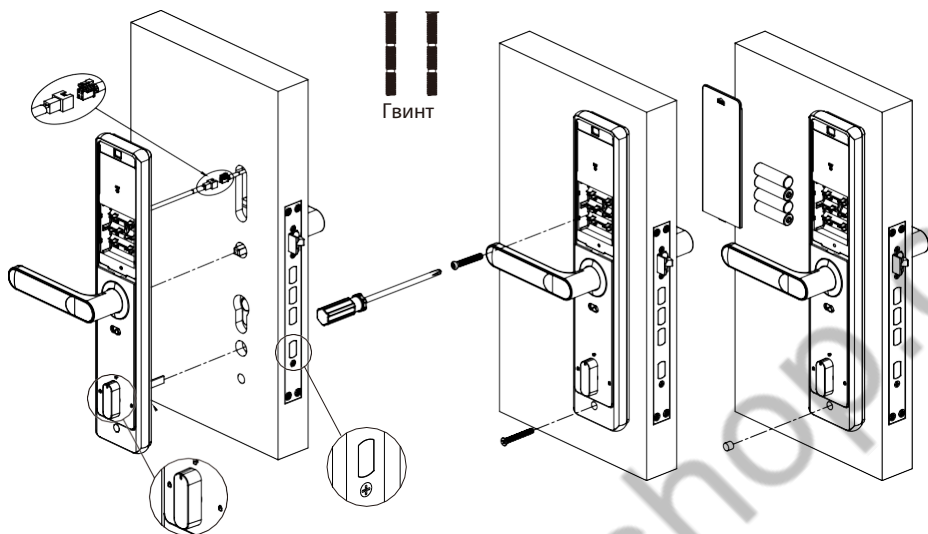
- 1) Пропустіть кабель зовнішнього блоку через верхню частину кабельного отвору.
- 2) Вставте сердечник А в відповідний отвір, зовнішній блок повинен знаходитися зі сторони входу.



6 Встановлення внутрішнього блоку

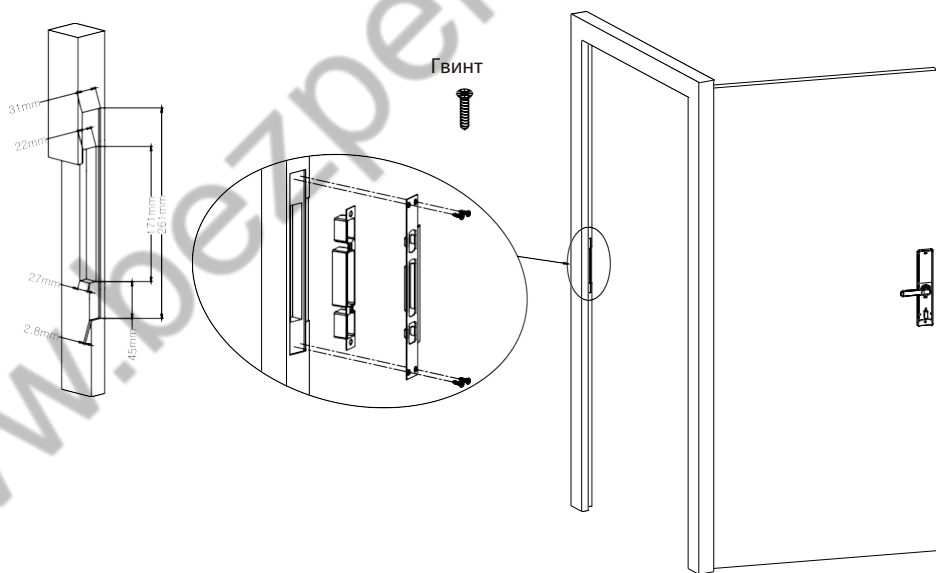
- 1) Вставте металевий штифт у сердечник В і зніміть кришку батарейного відсіку.
- 2) Підключіть кабель до порту внутрішнього блоку.
- 3) Помістіть внутрішній блок відповідним чином на монтажну планку та за допомогою гвинта С закріпіть внутрішній блок.
- 4) Потім встановіть батареї і підключіть.





7 Встановлення запірної планки та запірної коробки

- 1) Переконайтеся, що запірна коробка поєднана із засувкою. Потім за допомогою установчого шаблону просвердліть отвори.
- 2) Сумістіть запірну планку і коробку з просвердленими отворами і закріпіть їх гвинтом А.



8 Тестування замка

A. Перевірте замок, повернувши ручку відкривання і ручку подвійної фіксації.

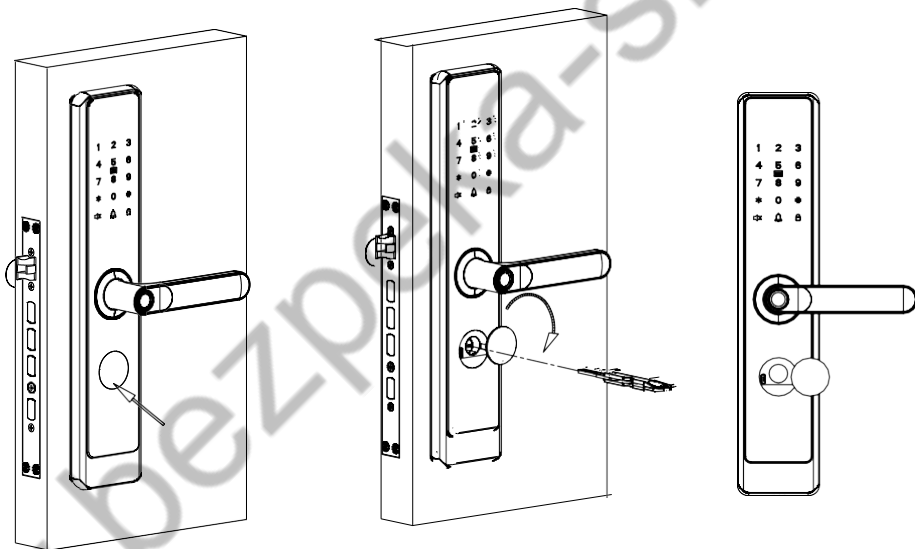
Примітка:

- 1) Передню ручку можна повернути, навіть коли двері зачинені, але двері залишаються незамкненими.
- 2) Коли запобіжний важіль увімкнено, двері залишаються незамкненими, навіть якщо ручка повернута з середини
- 3) Якщо коли ручка спрямована вниз, замок закривається. Це проблема встановлення, будь ласка, зверніться до кроку 4 встановлення.

B. Перевірте замок за допомогою механічного ключа

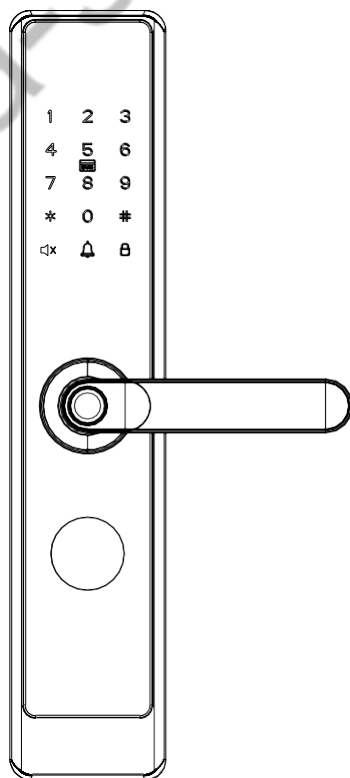
- 1) Натисніть і проверніть пальцем кришку отвору для ключа на 180°.
- 2) Вставте ключ у замкову щілину і поверніть на 90°.

Примітка: будь ласка, забезпечте свої ключі на випадок надзвичайної ситуації.



Посібник користувача

Модель: TL700
Версія: 1.0



Важливі примітки

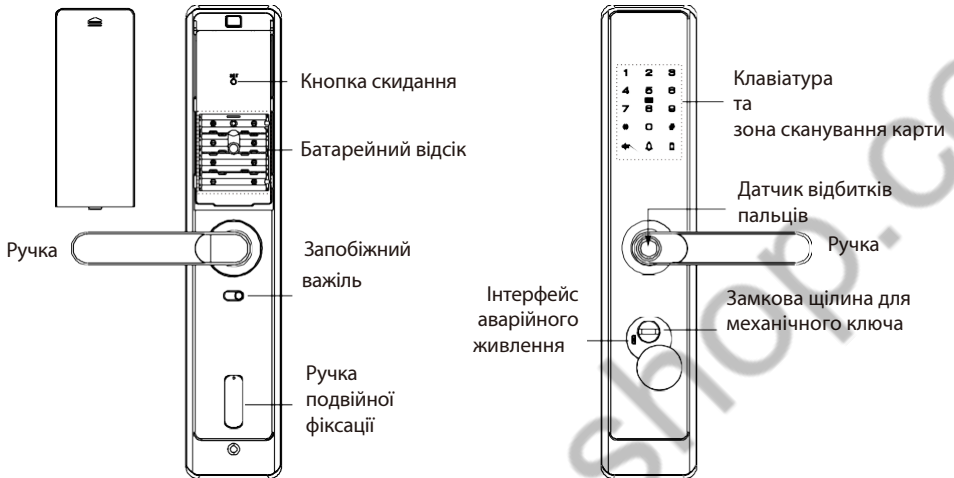
1. TL700 - це інтелектуальний розумний замок. Якщо замок встановлено неправильно, це може вплинути на термін його служби. Пропонуємо встановити замок після завершення оздоблювальних робіт. Будь ласка, виберіть професійного фахівця для встановлення замка відповідно до нашого стандарту встановлення.
2. Будь ласка, ініціалізуйте замок після встановлення та одразу ж налаштуйте адміністратора, щоб ніхто не відчинив двері несанкціановано.
3. Для забезпечення вашої безпеки, будь ласка, перевірте комірку з ключами під час розпаковки замка
4. Будь ласка, зберігайте конфіденційність інформації адміністратора.
5. Будь ласка, зберігайте механічні ключі в окремому місці, щоб уникнути критичних ситуацій
6. Для того, щоб використовувати замок більш ефективно, будь ласка, ознайомтеся з Посібником користувача перед тим, як використовувати замок. Якщо у вас є будь-які запитання, будь ласка, звертайтеся до Центру обслуговування клієнтів компанії з будь-якого місця або до Сервісного центру

Зміст

Огляд пристрою	1
Визначення	1
Як користуватися	2
1. Скидання замка	2
2. Активація замка	2
3. Реєстрація першого адміністратора	2
4. Програмування функцій у режимі меню	3
Швидкий запуск	4
Розблокування дверей відбитком пальця	4
Розблокування дверей паролем	4
Розблокування дверей картою	4

Огляд пристрою

Кришка батарейного відсіку



Визначення

Ролі користувачів: замком можуть керувати дві ролі користувачів, а саме Адміністратор і Користувач. Адміністратор має право доступу до меню та відкриття дверей. Користувач має право тільки на відкриття дверей.

Примітка: кожен користувач може зареєструвати десять відбитків пальців, один пароль і одну карту.

Ініціалізація: усі зареєстровані користувацькі дані користувача буде видалено та відновлено до заводських налаштувань, пароль за замовчуванням - 123456, дійсні будь-які відбитки пальців або карти.

Випадковий пароль: для захисту пароля користувачі можуть вводити свій пароль із випадковими цифрами до або після фактичного пароля. Максимальна кількість цифр, що вводяться, має бути меншою або дорівнювати 30. Наприклад: якщо правильний пароль 123456, то випадковий пароль може бути 89123456807, 1234562363, 389123456 тощо.

Резервна реєстрація: після першої реєстрації користувачі можуть змінити зареєстрований пароль і карту або продовжити реєстрацію решти відбитків пальців.

Завжди відкритий режим: ця функція призначена для того, щоб двері завжди залишалися розблокованими, що підходить для конференц-залів і місць без обмежень доступу.

Попередження про низький заряд батареї: коли батарея розряджена, замок видасть повідомлення "**Батарея розряджена, будь ласка, поміняйте батареї!**" після увімкнення. За низького заряду замок видасть повідомлення "**Батарея розряджена, скоро вимкнення!**", користувачі не зможуть отримати доступ до головного меню.

Аварійна зарядка: нижня частина зовнішнього блоку забезпечена інтерфейсом Micro-USB. Використовуйте блок живлення, щоб зарядити замок, коли він знеструмлений.

Аварійний механічний ключ: механічний ключ використовується для відчинення дверей, коли в замку виникла електронна несправність.

Подвійне блокування: подвійне блокування запобігає розблокуванню замка зовні. Користувачі можуть увімкнути його, повернувши ручку подвійної фіксації.

Режим безпеки: якщо запобіжний важіль увімкнено, злоумисник не зможе відкрити внутрішній замок, зламавши вічко. Крім того, це ефективно, щоб ваша дитина не йшла з дому.

Функція швидкого закриття: натисніть на ручку зовнішнього блоку вгору, засувки піднімуться, щоб закрити двері.

Функція дверного дзвінка: має вбудовану функцію дверного дзвінка на клавіатурі, клієнту взагалі не потрібно встановлювати додатковий дверний дзвінок.

Як користуватися замком

1 Скидання замка

Натисніть і утримуйте кнопку скидання протягом 5 секунд. Замок подасть звуковий сигнал 5 разів. Утримуйте кнопку скидання, поки не почуєте звукову підказку, натисніть клавішу # для підтвердження.

2 Активація замка

Торкніться клавіатури тильним боком долоні або пальцями, щоб активувати блокування.

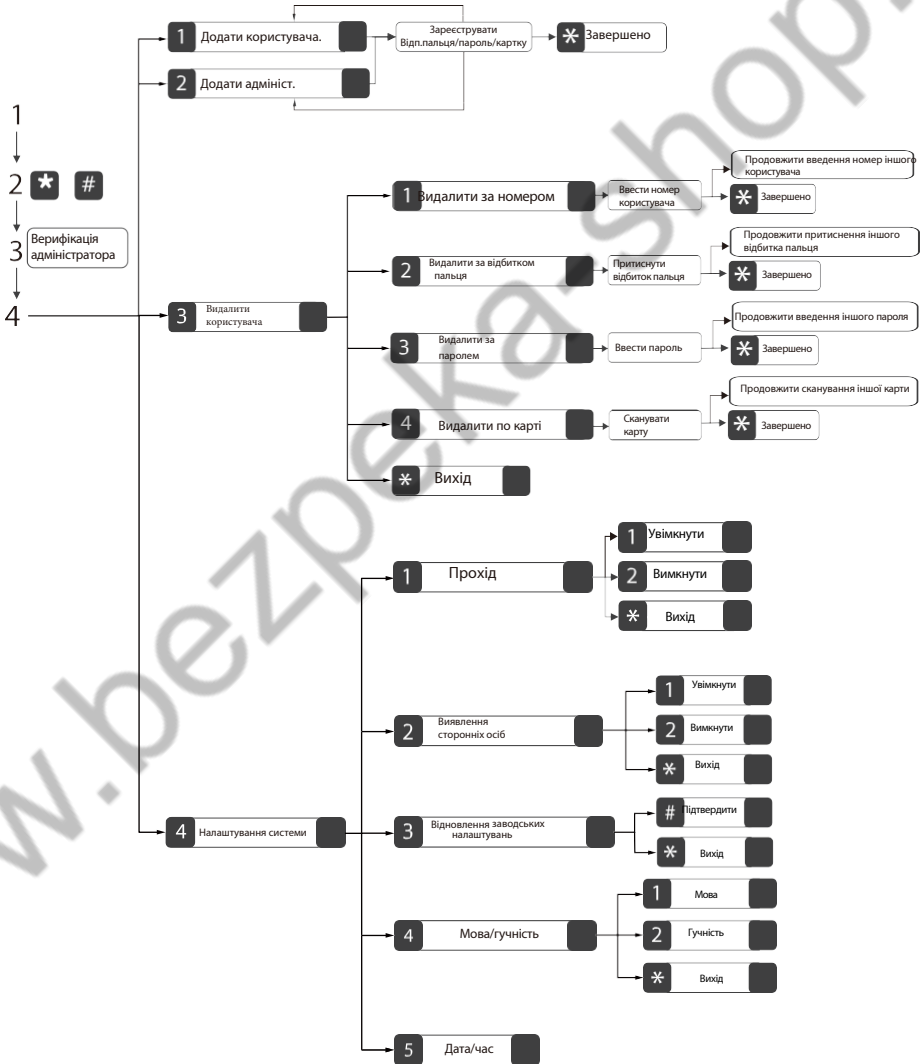
3 Реєстрація першого адміністратора

Натисніть і утримуйте кнопку скидання протягом 5 секунд. Замок подасть звуковий сигнал 5 разів. Утримуйте кнопку скидання, поки не почуєте звукову підказку, натисніть клавішу # для підтвердження.

- 1) Торкніться клавіатури, щоб активувати замок.
- 2) Натисніть кнопку *#, щоб розпочати процес реєстрації адміністратора. Користувач почує повідомлення "Будь ласка, зареєструйте адміністратора, введіть відбиток пальця, пароль, карту доступу, натисніть зірочку для виходу".
- 3) Натисніть на відбиток пальця п'ять разів, або введіть груповий пароль, або проскануйте карту доступу.
- 4) Далі дійте згідно з підказками.

4 Програмування функцій у режимі меню

- 1) Торкніться клавіатури, щоб активувати замок.
- 2) Натисніть клавішу * + #, щоб увійти в меню.
- 3) Підтвердіть особу адміністратора за допомогою його/її відбитка пальця або картки чи введіть пароль, а потім натисніть клавішу # для підтвердження.
- 4) Введіть цифру, що відповідає функції, яку необхідно виконати, дотримуючись аудіогіда.



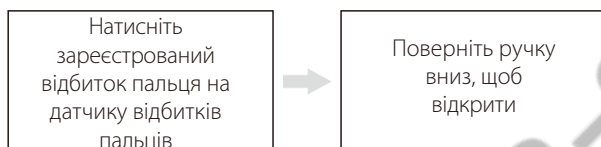
Примітка:

- 1) Зареєстрований пароль може містити від 6 до 12 цифр.
- 2) Адміністратор, який увійшов у систему, не може видалити свої дані адміністратора.

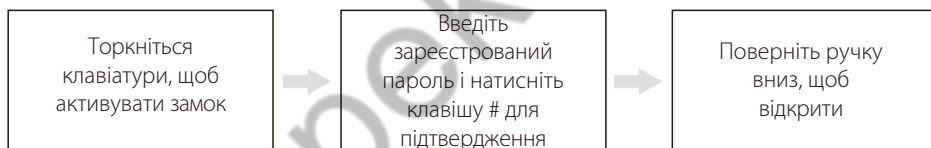
Швидкий запуск

Примітка: якщо верифікація не пройдена п'ять разів, замок подасть сигнал тривоги.

Розблокування дверей відбитком пальця

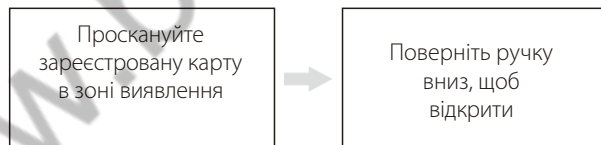


Розблокування дверей паролем



Примітка: користувачі можуть вводити випадковий пароль, щоб ніхто не міг дізнатися пароль. Максимальна довжина випадкового пароля - 30 цифр.

Розблокування дверей картою





Попередження:

Цей пристрій відповідає вимогам частини 15 правил FCC. Експлуатація можлива за дотримання таких двох умов: (1) цей пристрій не може створювати шкідливих завад, і (2) цей пристрій має приймати будь-які прийняті завади, включно з завадами, що можуть спричинити небажану роботу.

Це обладнання було протестовано та визнано таким, що відповідає обмеженням для цифрових пристроїв класу B відповідно до частини 15 правил FCC. Ці обмеження розроблені для забезпечення розумного захисту від шкідливих завад під час встановлення в житлових приміщеннях. Це обладнання генерує, використовує і може випромінювати радіочастотну енергію і, якщо воно встановлене і використовується не відповідно до інструкцій, може створювати шкідливі перешкоди для радіозв'язку. Однак немає гарантії, що перешкоди не виникнуть при конкретній установці. Якщо це обладнання справді створює неприпустимі завади для приймання радіо або телебачення, що можна визначити шляхом увімкнення та вимкнення обладнання, користувачеві рекомендується спробувати усунути завади одним або кількома з таких способів:

- Переорієнтувати або перемістити приймальну антену.
- Збільшити відстань між обладнанням і приймачем.
- Підключити обладнання до розетки в ланцюзі, відмінному від того, до якого підключено приймач.
- Звернутися по допомогу до дилера або досвідченого радіо/ТБ техніка.

Заява FCC про радіаційне опромінення:

- Цей передавач не повинен перебувати поруч або працювати разом з будь-якою іншою антеною або передавачем.
- Це обладнання відповідає обмеженням на вплив радіочастотного випромінювання, встановленим для неконтрольованого середовища.

Будь-які зміни або модифікації, явно не схвалені стороною, відповідальною за відповідність, можуть позбавити користувача права на експлуатацію обладнання.