

Турникет-трипод серии TS1000Pro  
Руководство пользователя

---

[www.bezpeka-shop.com](http://www.bezpeka-shop.com)

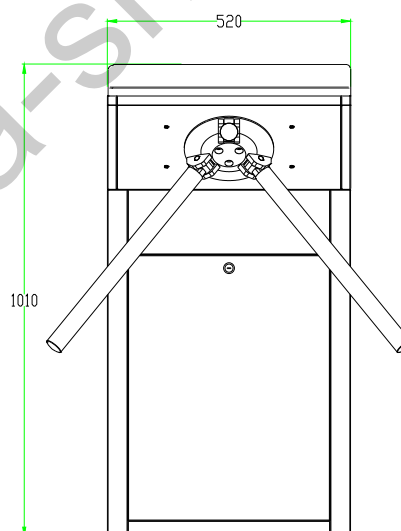
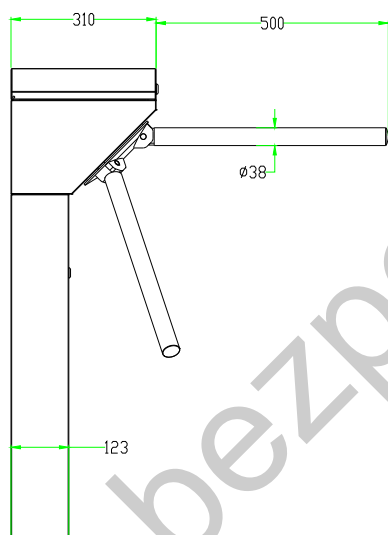
TS1000Pro: Турникет-трипод без контроллера

TS1011Pro: Турникет-трипод с контроллером и считывателем RFID-карт

TS1022Pro: Турникет-трипод с контроллером, биометрическим считывателем отпечатков пальцев и RFID-карт

## 1. Спецификация

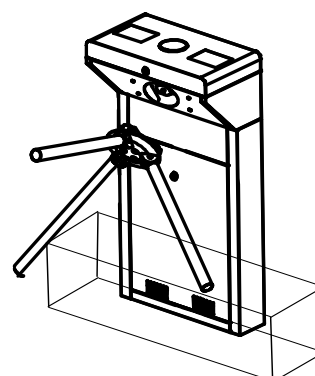
<b>Входное напряжение</b>	AC 200~240В 50Гц	<b>Максимальная нагрузка на рукоятки</b>	Центр: 80 кг Края: 40 кг
<b>Потребляемая мощность</b>	60 Ватт	<b>Класс защиты</b>	IP54
<b>Рабочая среда</b>	Внутри и снаружи (под укрытием)	<b>Длина барьеров (мм)</b>	500
<b>Рабочая температура</b>	-28°C ~ 60°C	<b>Масса нетто</b>	34 кг
<b>Влажность</b>	5% ~85%	<b>Масса брутто</b>	40 кг
<b>Пропускная способность</b>	30 чел./ мин.	<b>Габариты (мм)</b>	Д = 520, Ш = 310, В = 1010
<b>Контроль</b>	Сухие контакты	<b>Размеры упаковки (мм)</b>	570x365x1080



## 2. Распаковка и тестирование турникета

### 2.1 Распаковка

Трипод вертикального типа имеет утяжелённый верх и неустойчив без крепежа, не удаляйте пенопласт, что снизу корпуса до установки.



Не удаляйте пенопласт снизу корпуса, до установки.

## 2.2 Установка преграждающих планок

### Процедура установки

Вставьте кронштейн преграждающих планок в отверстие турникета, убедитесь, что отверстия для винтов совпадают, затем закрутите 3 винта с шестигранной головкой, как показано на рисунке 2-2.

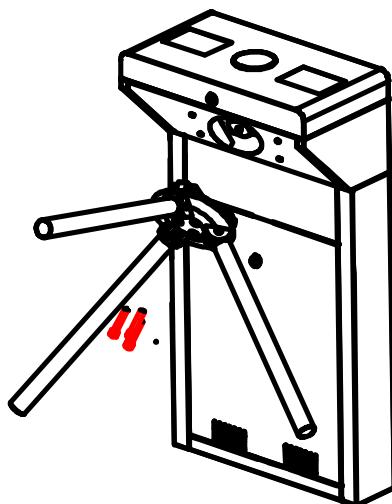


Рис.2-2

## 2.3 Тест перед установкой устройства

1. Убедитесь в том, что параметры питания совпадают с требованиями устройства, чтобы избежать возможных неисправностей.

Примечание: Турникет необходимо заземлить

2. Включите и подождите 30 сек. Пока турникет не завершит программу самодиагностики.
3. Поднимите преграждающие планки вручную, как это показано на рис. 2-3В.
4. Проверьте правильность работы турникета и светодиодных индикаторов. Если возникает какая-то проблема в их работе, свяжитесь с Вашим поставщиком.

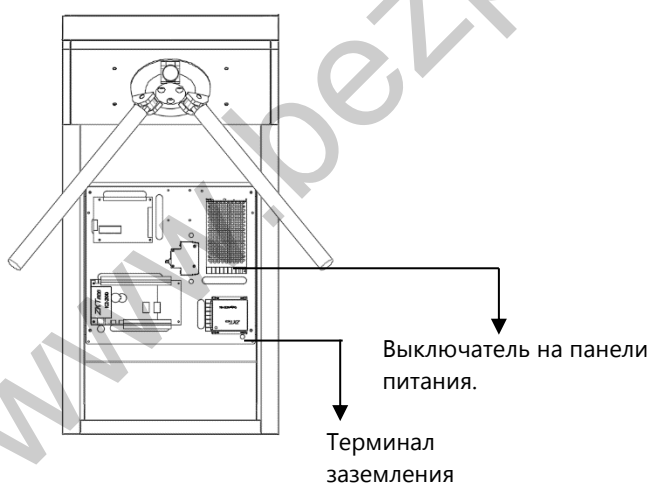


Рис. 2-3 А

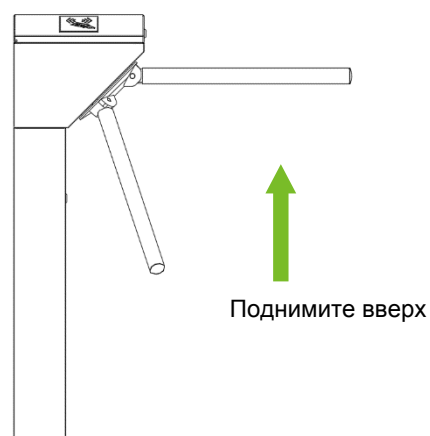


Рис. 2-3 В

## 3. Установка оборудования

### 3.1 Условия установки

Оборудование должно быть установлено на бетонном основании, убедитесь в качественном крепеже болтами. Мы советуем Вам установить вспомогательную раму для образования полноценной проходной линии, как показано на рис. 3-1.

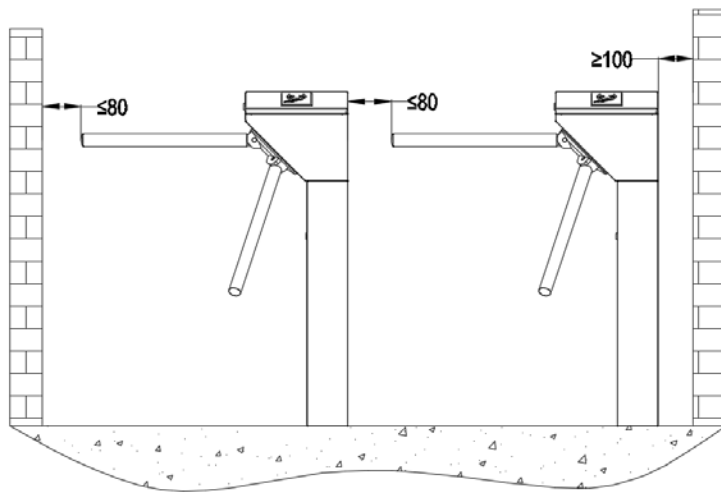


Рис. 3-1

**Примечание:**

1. Если Вы устанавливаете турникет напротив стены, оставьте свободным 100 мм для того, чтобы иметь возможность доступа к задней панели при наладке устройства и техобслуживании.
2. Расстояние от преграды до края преграждающих планок не должно превышать 80 мм. (см рис. 3-1).
3. Нанесите на поверхность пола предупреждающую линию (см. рис. 3-2). Такая линия поможет пользователям оценить необходимое расстояние для считывания карты.

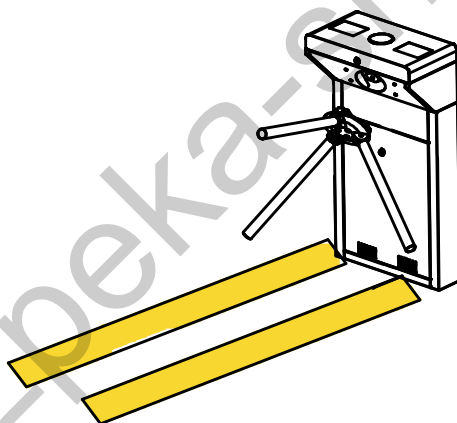


Рис. 3-2

**3.2 Подключение**

Под платформой (монтажная панель) турникета имеются отверстия для проводки, как показано на рис. 3-3, размеры указаны в миллиметрах. Провода питания должны прокладываться через отверстия. Мы советуем использовать кабель-каналы для проводов.

Внимание! Турникет должен быть заземлён.

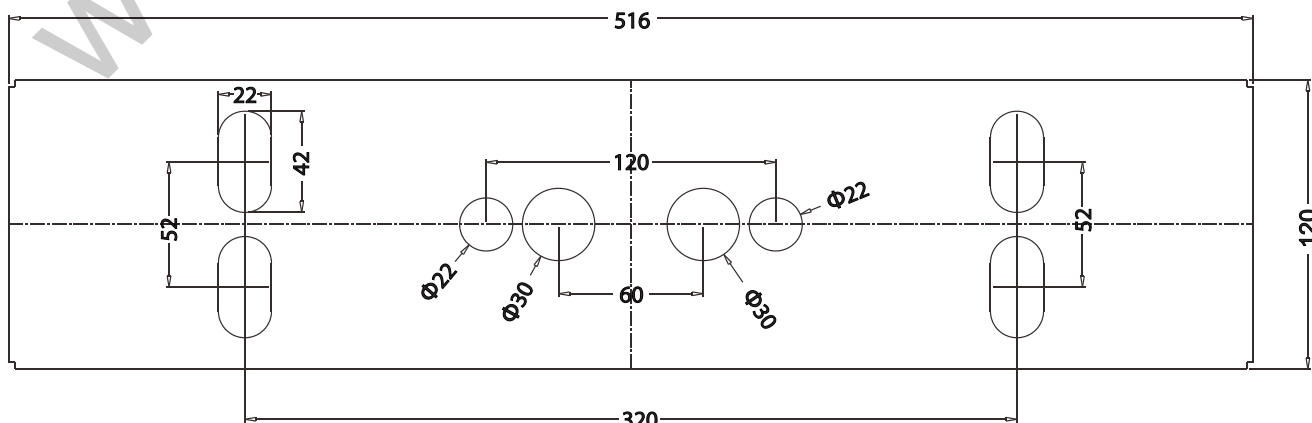


Рис. 3-3

### 3.3 Установка

#### 1. Сверление отверстий.

Проделайте отверстия на основе шаблона на рис. 3-3.

#### 2. Закрепите монтажную панель.

Правильно установите монтажную панель и нанесите фиксатор резьбы на резьбу болтов. Закрутите 4 болта для крепления монтажной панели (используйте горизонтальную линейку для проверки уровня закреплённой монтажной панели). Если панель легла неровно, отрегулируйте её с помощью прокладок из комплекта. Обратите внимание, что все четыре болта должны быть установлены правильно, как показано на рис. 3-4.

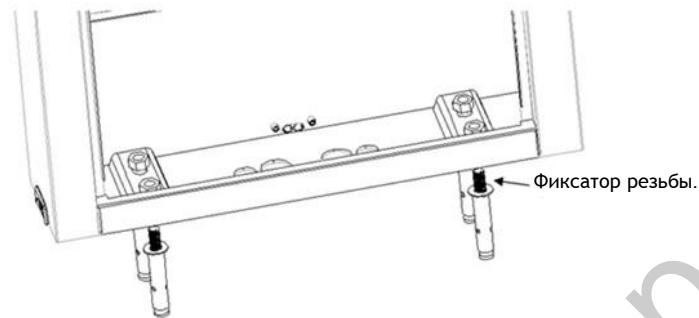


Рис. 3-4

#### 3. Установите турникет строго горизонтально на монтажной панели, нанесите фиксатор резьбы и затяните винты.

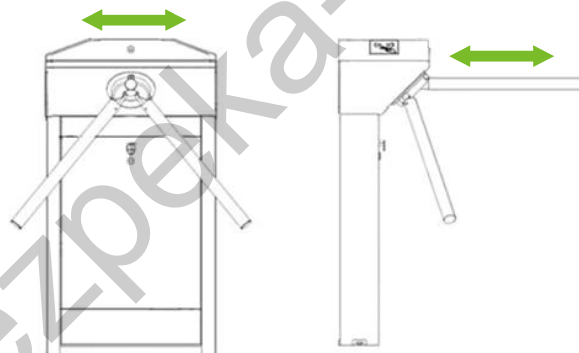


Рис. 3-5

## 4. Схема подключения

### 4.1 Описание контроллера турникета

Если вы используете TS1011 или TS1022, все соединительные выполняются на заводе-изготовителе. Просто подключите коммуникационный кабель для доступа к контроллеру и выполните его настройку.

Если вы используете TS1000, вам необходимо подключить контроллер к основной плате.

Предупреждение: время срабатывания реле блокировки должно быть меньше 1 секунды.

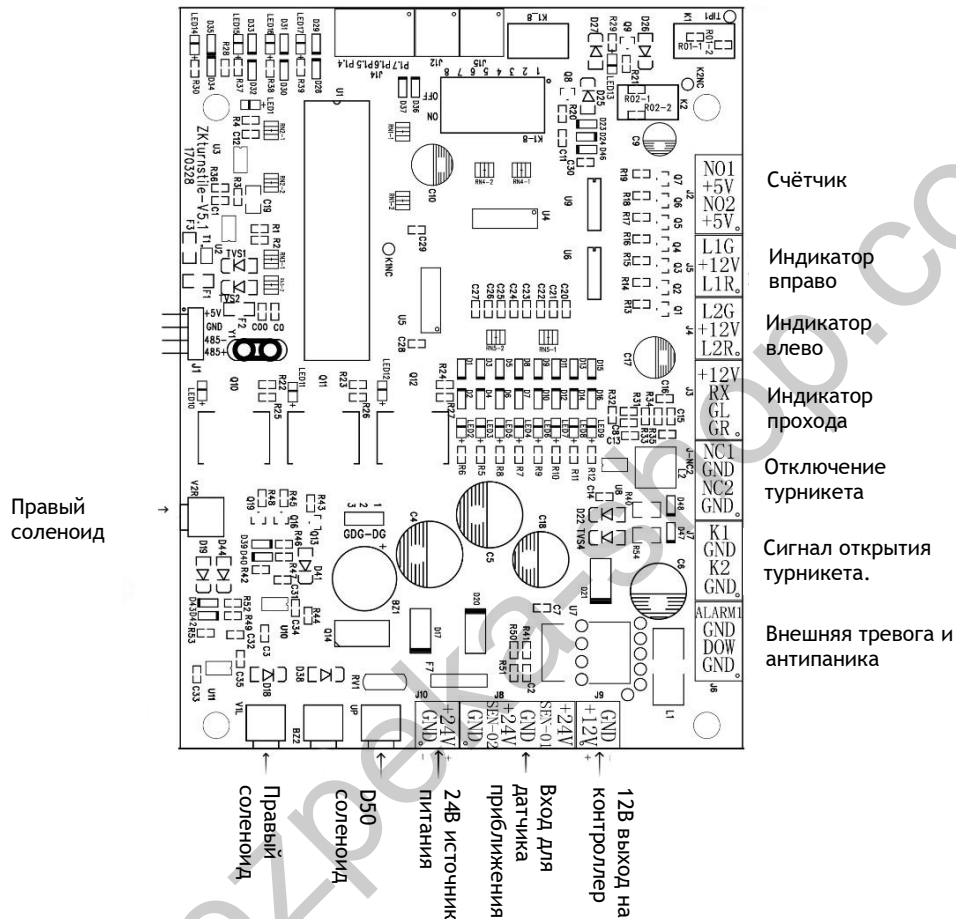


Рис.4-1

#### Описание:

**J2 счётчик:** для подключения светодиодного экрана и отображения количества прошедших людей. Идет подсчет прокруток преграждающих планок.

**J5 правый и J4 левый индикаторы:** для подключения светодиодного экрана с указанием запрета/разрешения прохода.

**J3 Индикатор идентификации:** для подключения светодиодного экрана с указанием успешной идентификации пользователя.

**J-NC2 отключить турникет:** Короткое замыкание NC1 и GND, позволяет блокировать турникет.

**J7 входной сигнал:** Сигнал открытия турникета. Короткое замыкание K1 и GND разрешает проход слева. Короткое замыкание K2 и GND разрешает проход справа.

**J6 внешняя тревога:** Короткое замыкание ALARM1 и GND блокирует турникет.

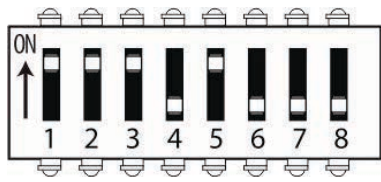
**J6 падение планок** Короткое замыкание DOW и GND опускает преграждающие планки в экстренной ситуации.

**J8 входной сигнал бесконтактного переключателя:** Входной сигнал положения рычага.

**J9 питание:** напряжение для питания контроллера 12 В, максимальный ток 3А.

**V1L левый, V2R правый и UP D50 верхний соленоиды:** Контролируют процесс прохода и падения планок.

## 4.3 Настройка DIP переключателя K1



Ползунок	1	2	3	4	5	6	7	8
Функция	Длительность открытия			Индикатор направления		Функция продолжения прохода		Тревога
Исходное значение	1	1	1	0	1	0	0	0

### 4.3.1 Настройка длительности открытия

Длительность открытия - период времени от открытия (получения сигнала на открытие) до закрытия (блокировки преграждающих планок). В DIP переключателе для установки длительности используются пины 1, 2 и 3. Можно настроить от 5 до 60 сек. согласно следующей таблице:

bit-значение	Длительность	bit-значение	Длительность
111	5сек	011	30сек
110	10сек	010	40сек
101	15сек	001	50сек
100	20сек	000	60сек

**Примечание:** Длительность открытия турникета по умолчанию 5 сек.

### 4.3.2 Индикатор направления

Индикатор указывает, что проход разрешен. Зелёная стрелка означает, что проход открыт, в то время как красный крест («X») означает, что проход закрыт. Состояние индикатора может быть настроено через биты 4 и 5 в DIP переключателе. Описание настроек в битах:

- 11** = Доступ только слева.
- 10** = Доступ только справа.
- 01** = Доступ в обоих направлениях.

### 4.3.3 Продолжительное открытие

С помощью данной функции турникет может запоминать до 20 считываний одной карты за раз и, соответственно, позволяет пропустить до 20 человек друг за другом. Эту функцию можно включить или отключить с помощью бита 6 в DIP переключателе. Описание настроек в битах на следующей таблице.

В DIP переключателе бит 6 используется для включения или выключения функции продолжительного открытия, а бит 7 используется для установки её начального значения.

бит 6	бит 7	Функция	Длительность операции
0	Откл.	«Продолжительное открытие» выкл.	Обратитесь к п. <a href="#">4.3.1</a>
1	1	«Продолжительное открытие» вкл.	Нач. Значение - 16сек., длит. открытия = $16 + (N - 1) * 6$
	0		Нач. Значение - 8сек., длит. открытия = $8 + (N - 1) * 6$

### 4.3.4 Функция тревоги (опционально)

В DIP K1-переключателе, тумблер номер 8 отвечает за вкл. или выкл. функции тревога»

1 = вкл.

0 = выкл.

Внимание: установите значение 0 - чтобы выключить функцию.

## 5. Меры предосторожности и обслуживание

### 5.1 Предосторожности

1. Рекомендуется приобретать дополнительные аксессуары для наружного использования.
  - (1) Необходимо установить дополнительные охлаждающие вентиляторы для оборудования, если рабочая температура превышает 50 °С.
  - (2) Соответствует стандарту IP54 водонепроницаемости при правильной установке. Однако это не гарантирует защиту при использовании в местах с частыми дождями и другими климатическими особенностями, связанными с крайне высокой влажностью.
  - (3) Если окружающая температура менее -30°С, необходимо установить нагревательную пластину.
  - (4) Срок службы оборудования сокращается при эксплуатации на открытом воздухе в прибрежных районах или районах подверженных кислотным дождям.
2. Если кабели питания и сигнальные кабели подключены правильно, оборудование может быть погружено в воду глубиной 250 мм. Запрещено подключать питание при погружении в воду.
3. Рекомендуется нанести ограничительную линию перед проходом, для обозначения места проведения карт или биометрии, чтобы исключить случаи неверной эксплуатации оборудования и образования толпы.

#### Ограничения

Обратите внимание, что максимальная нагрузка в центре преграждающих планок составляет 80 кг, а по краям - 40 кг (см. Рисунок 5-1).

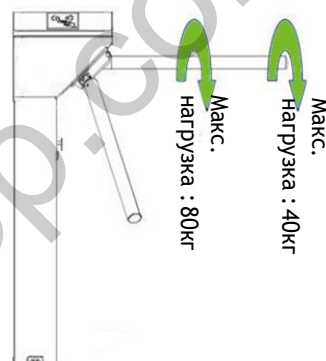


Рис. 5-1

#### В экстренных случаях

Оборудование оснащено функцией автоматического падения преграждающих планок, при отключении электропитания, таким образом, проход становится открытым для людей. В материнской плате турникета имеется интерфейс для подключения аварийного выключателя (J6 Антипаника), который заставит турникет открываться в случае чрезвычайной ситуации. Обратите внимание, что после восстановления питания необходимо подождать 6 секунд, а затем поднять планки вручную, чтобы они снова закрепились.

### 5.2 Техническое обслуживание

Оборудование необходимо регулярно обслуживать и своевременно ремонтировать после повреждения. Это гарантирует долгий срок службы турникета.

#### Регулярное обслуживание

Рекомендуется регулярно протирать внешнюю часть турникета чистящей и защитной жидкостью, предназначенной специально для нержавеющей стали.

Турникет, используемый на открытом воздухе или в среде с большим количеством пыли, должен обслуживаться по крайней мере один раз в год. Должна проводиться очистка от пыли и смазывание механизма. Обратите внимание на то, что турникет должен быть выключен перед проведением обслуживания.

Для регулировки эластичности натяжной пружины и скорости вращения турникета, используется регулировочный винт. Вы можете вращать его по часовой стрелке, чтобы увеличить эластичность пружины и против часовой стрелки, чтобы уменьшить эластичность пружины. См. рисунок 5-2.

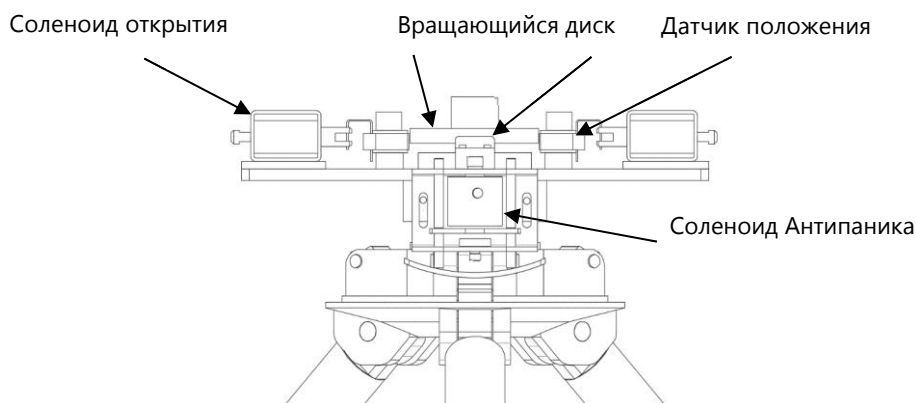


Рис. 5-2



## 6. Устранение неисправностей

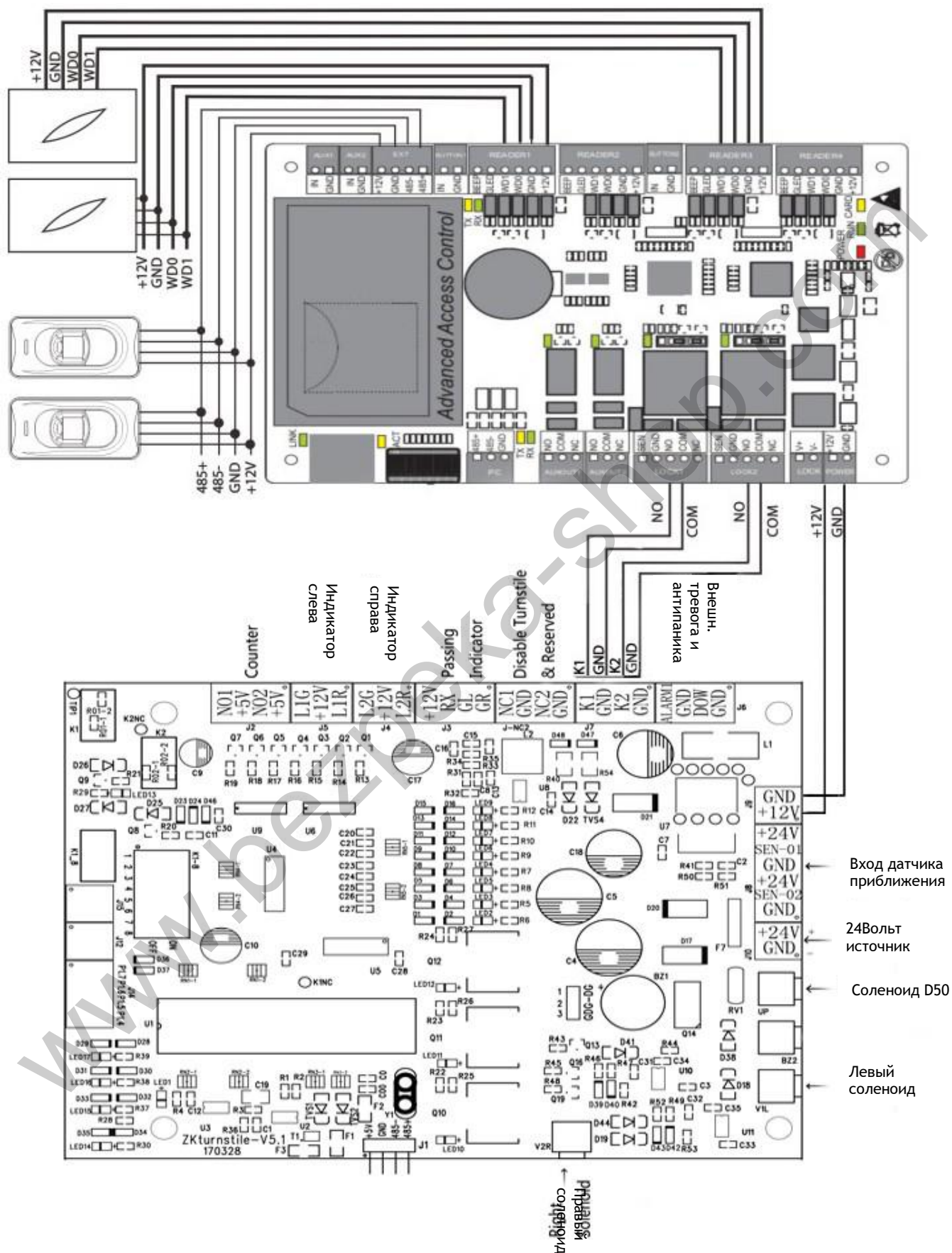
Неисправность	Устранение
Индикатор не загорается при включении оборудования.	Проблема в источнике питания или схеме подключения. Проверьте, не повреждены ли соединительные кабели. Подключены ли провода в соответствии со схемой.
Планки турникета не поднимаются вручную после включения оборудования.	<ol style="list-style-type: none"> <li>1. Это может быть вызвано проблемой сопряжённых компонентов или соленоида.</li> <li>2. Убедитесь, что стойка и поворотная пластина прикреплены друг к другу, как показано на рисунке 6-1. Проверьте, работает ли соленоид, проверьте состояние работы соленоида, как показано на рисунке 6-2.</li> </ol>
Турникет не открывается после идентификации посетителя.	<ol style="list-style-type: none"> <li>1. Это может быть вызвано отсутствием разрешения или проблемой схемы. Проверьте, имеет ли пользователь разрешение на открытие турникета. Используйте мультиметр, чтобы проверить, есть ли в NO и COM-портах системы управления доступом выход релейного сигнала.</li> <li>2. Произведите короткое замыкание портов «K1, GND» и «K2, GND», если турникет успешно открывается, то проблема в контроллере. В этом случае обратитесь к Приложению 2 «Схема подключения мат. платы и контроллера»</li> <li>3. Проверьте подключение кабеля контроллера.</li> </ol>
Планки проворачиваются не плавно, пользователь сталкивается с сопротивлением при толчке планок, планки не могут вернуться в исходное положение после поворота.	Проблема в натяжной пружине. Отрегулируйте натяжную пружину, как показано на рисунке 5-3.
Планки падают во время эксплуатации	<ol style="list-style-type: none"> <li>1. Это может быть вызвано проблемой сопряжённых компонентов или соленоида.</li> <li>2. Проверьте, нет ли зазора в положении, показанном на рисунке 6-2. Проверьте, полностью ли закрыт соленоид. Если нет, выключите оборудование и снова включите его через 2 минуты.</li> </ol>
Турникет позволяет людям проходить только в одну сторону	<ol style="list-style-type: none"> <li>1. Проверьте работает ли соленоид открытия.</li> <li>2. Проверьте, не застрял ли соленоид, не сломана ли металлическая пластина, она должна быть в положении как показано на рисунке 5-3.</li> </ol>

## Приложение 1 Заводские настройки

№.	Функция	По умолчанию
1	Длительность закрытия	5 сек
2	Сенсор	Нет
3	Длительность верификации	1 сек
4	Адрес контроллера	TCP/IP: 192.168.1.201
5	Длительность открытия	5 сек
6	Индикация движения	В обоих направлениях
7	Продолжительное открытие	Выкл.
8	Тревога	Выкл.

**Внимание: Длительность открытия по умолчанию - 5 сек, смените значение на 1 сек.**

## Приложение 2 Соединительная диаграмма контроллера и мат.платы



Предупреждение Это продукт класса А В бытовых условиях этот продукт может создавать радиопомехи в этом случае при работе пользователю нужно учитывать это и принимать соответствующие меры