

Руководство пользователя

Проходной арочный
металлодетектор: ZK-D1065S

Версия: 1.2

Дата: декабрь 2019

Содержание

| | |
|--|----|
| Основное положение..... | 1 |
| Спецификация продукта..... | 2 |
| Среда установки..... | 3 |
| Производительность и характеристики..... | 5 |
| Применение..... | 7 |
| Элементы..... | 8 |
| Установка..... | 9 |
| Панель управления..... | 11 |
| Зоны обнаружения..... | 12 |
| Эксплуатация..... | 13 |
| Калибровка обнаружения..... | 16 |
| Решение неисправностей..... | 18 |
| Технические параметры..... | 19 |
| Комплектация..... | 21 |
| Гарантия..... | 22 |

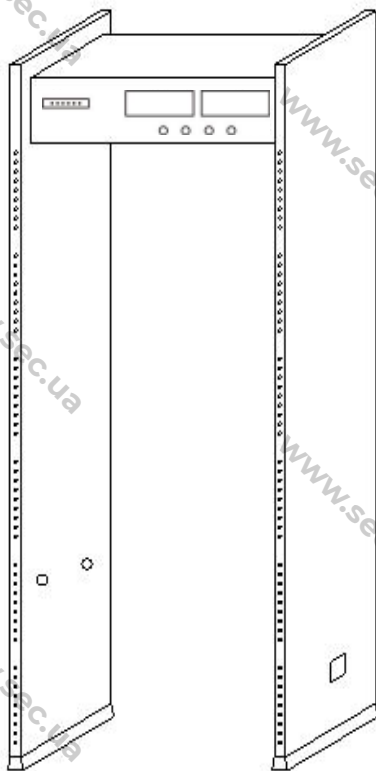
Основное положение

ПОЖАЛУЙСТА, ВНИМАТЕЛЬНО ПРОЧТИТЕ ДАННУЮ ИНСТРУКЦИЮ ПЕРЕД
НАЧАЛОМ ИСПОЛЬЗОВАНИЯ:



1. Устройство можно использовать в помещении и вне помещения.
Пожалуйста, используйте навес для защиты от дождя вне помещения.
2. Выберите ровную и стабильную плоскость для установки. Не касайтесь устройства во время сканирования, чтобы не сбивать его работу.
3. Убедитесь, что рядом нет больших металлических объектов или сильных магнитных полей в радиусе 2-ух метров.
4. Установка не предусмотрена в местах с высокой температурой и высокой влажностью.
5. Пожалуйста, подождите 1 минуту при включении устройства для самодиагностики системы.
6. Не разбирайте составные части без квалифицированного оборудования.
7. Следуйте этой инструкции при подключении устройства.

Спецификация продукта



Проходной арочный металлодетектор в основном предназначен для обнаружения скрытых на теле металлических предметов. Если человек, проходящий сквозь металлодетектор, несет на себе металлические предметы превышающие установленные допустимые параметры, устройство немедленно издаст тревожное оповещение, чтобы сотрудники службы безопасности на объекте могли быстро идентифицировать людей с потенциально опасными предметами.

Среда установки

1. Стационарные металлические предметы

При установке устройство необходимо разметить на расстоянии от 50 см от стационарных и неподвижных металлических предметов из цельного металла, в противном случае это повлияет на чувствительность, провоцируя ложные тревоги. Это относится к таким предметам как, к примеру, двери и рамки окон из металла, алюминиевого сплава, нержавеющей стали и т.д.

2. Движимые металлические предметы

Разместите крупные движимые металлические предметы на расстоянии от 2-ух метров от устройства, чтобы избежать срабатывания ложных тревог.

3. Наземные вибрации

Плоскость установки должна быть ровной и зафиксированной, чтобы избежать передвижения устройства от наземных вибраций во время прохода людей сквозь арку, чтобы также не провоцировать ложные тревоги.

4. Электромагнитное излучение и помехи

Поскольку металлодетектор использует технологию двустороннего приемопередатчика, следовательно любые источники электромагнитных помех не должны перекрывать устройство, рекомендуемая дистанция-1метр. Дистанция определяется исходя из среды установки устройства и других окружающих параметров.

Источниками электромагнитных помех могут выступать: Электрощитовая, радиоаппаратура, гарнитура, электродвигатель, силовой трансформатор, линии питания, замкнутые цепи питания и т.д.

5. Сопряженное использование

Когда используются несколько металлодетекторов подряд, расстояние между ними не должно быть менее 50 см. Рабочие частоты устройств также должны быть разными. Специфические параметры определяются средой установки и частотными настройками.

Производительность и характеристики

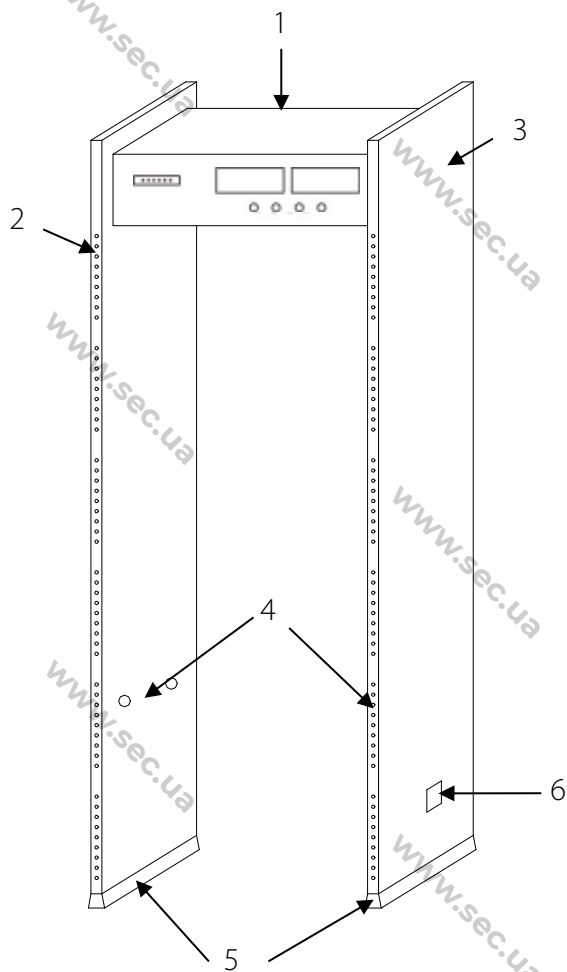
- **Зона обнаружения:** полное стабильное обнаружение без «слепых» зон.
- **Технология микропроцессора:** сканирующие электромагнитные волны генерируются контролирующей цепью микропроцессора, где коэффициент сканирования может быть откалиброван.
- **Регулируемая чувствительность:** зона обнаружения имеет 100 уровней чувствительности (0 ~ 99). Внося коррективы, Вы можете исключать мелкие металлические предметы: монеты, украшения, ключи, замочки т.д.
- **Технология цифровой пульсации:** цифровая обработка сигналов и фильтрация обладает отличной способностью противопомех.
- **Защита паролем:** только при вводе корректного пароля доступно изменение параметров, включая чувствительность. Пароль из 4-ех символов может быть установлен пользователем.
- **Статистика:** установлены счетчик проходов и счетчик тревог.

- **Безвредно для человека:** не влияет на работу кардиостимуляторов, безопасно для беременных, не портит магнитные дискеты, плёнки для записи и т.д.
- **Безопасность электропитания:** блок питания размещён на верхней части коробки управления, которая также водостойка.
- **Водонепроницаемая накладка:** не только фиксирует устройство, но и защищает от воды.
- **Защитный материал:** используемый синтетический ПВХ материал также водонепроницаемый, пожароустойчивый, электроизолирующий.
- **Просто в установке:** системобразующий дизайн, требуется всего 15 минут на сборку или демонтаж устройства.

Применение

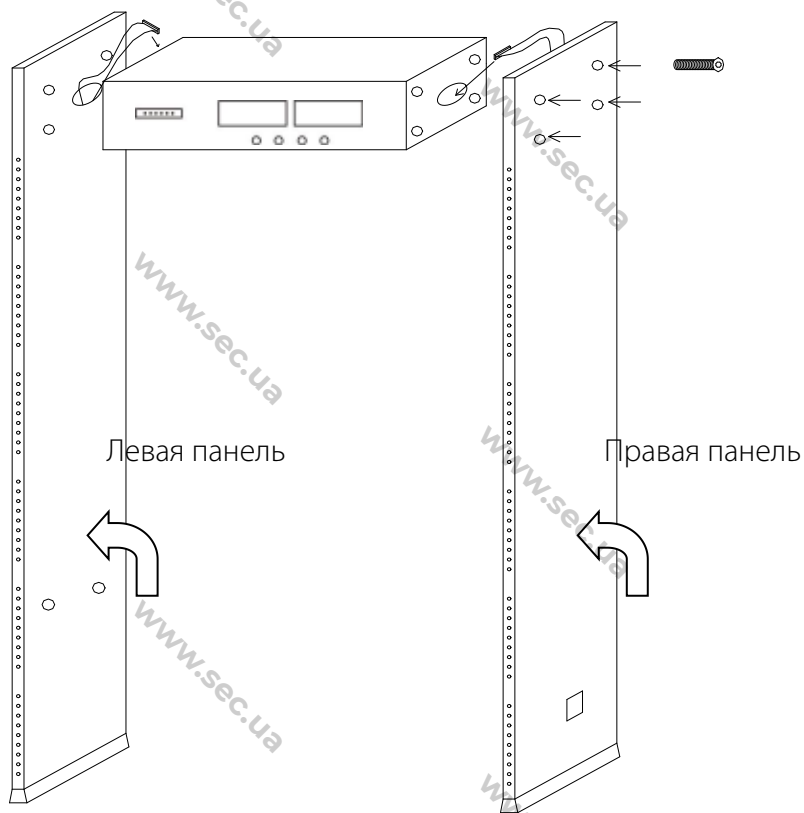
1. Аэропорты, таможня, порты, станции и т.д.
2. Для досмотровых режимов работы судов, общественных мест, мест лишения свободы и зданий органов правопорядка.
3. Входная инспекция для важных объектов, выставочных центров, бизнес и развлекательных центров, стадионов и др.
4. Важные промышленные и горнодобывающие предприятия, фабрики и мануфактуры для предотвращения утери и хищения ценных металлических материалов.
5. Ночные клубы, театры, танцевальные залы для предотвращения проноса запрещенных опасных металлических объектов.
6. Банки, почтовые отделения, больницы, муниципальные здания, школы, частный сектор и др.

Элементы



- | | |
|-------------------------------|-------------------|
| 1. Коробка управления | 2. LED-индикаторы |
| 3. Внутр. гнезда интерфейса | 4. ИК-сенсоры |
| 5. Водонепроницаемая накладка | |
| 6. Интерфейс питания | |

Установка

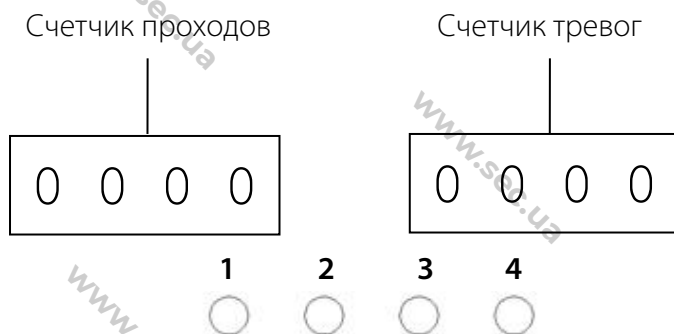


1. Вытащите из упаковки коробку управления и боковые панели.
2. Разместите коробку управления и боковые панели, как показано на рисунке и соедините панели с коробкой управления болтами.
3. Соединительные провода правой и левой боковых панелей

подключите к материнской плате через соответствующие внутренние гнезда интерфейса.

4. Закрепите крышку коробки управления болтами.
5. Расположите металлодетектор вертикально и в нужном месте
6. Подключите кабель питания.

Панель управления



1. **ВВОД (ENTER):** подтверждает данные после настройки а также заменяет единицы (в числовом значении) при калибровке чувствительности.
2. **НАСТРОЙКА (SETUP):** переключает между параметрами для настройки и заменяет десятки (в числовом значении) при калибровке чувствительности. Если зажать кнопку на 5 секунд вы можете перейти к калибровке чувствительности. Чувствительность калибруется от 1 до 12 на выбор.
3. **ВЫБОР (SELECT):** производит выбор параметра и набирает цифры пароля в сторону увеличения.
4. **СБРОС (RESET):** сбрасывает счетчики проходов и тревог. В дополнение, если зажать кнопку на 5 секунд можно выключить или таким же образом включить устройство.

Зоны обнаружения

A. LED-счетчик: отображает счет проходов и тревог

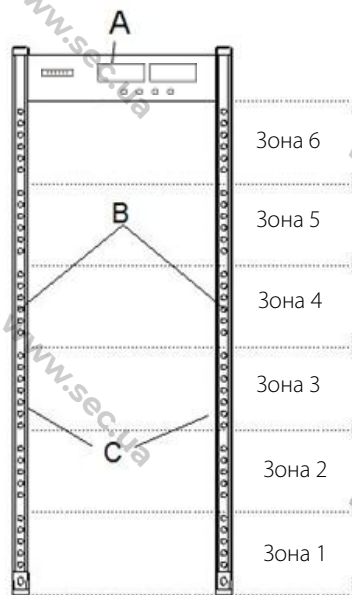
B. Дисплей зон тревоги

В устройстве имеется 6 отдельных наборов точно расположенных светодиодов равномерно расположенных на обеих панелях, они означают 6 зон обнаружения (снизу вверх: зона 1, 2, 3, 4, 5, 6) Зона 7 отражает общую чувствительность устройства, чем выше её уровень, тем выше сама чувствительность металлодетектора.

Если металлический предмет превышает допустимые параметры, срабатывает световой сигнал соответствующего набора светодиодов в определенной зоне обнаружения, сопровождаемый также звуковым сигналом.

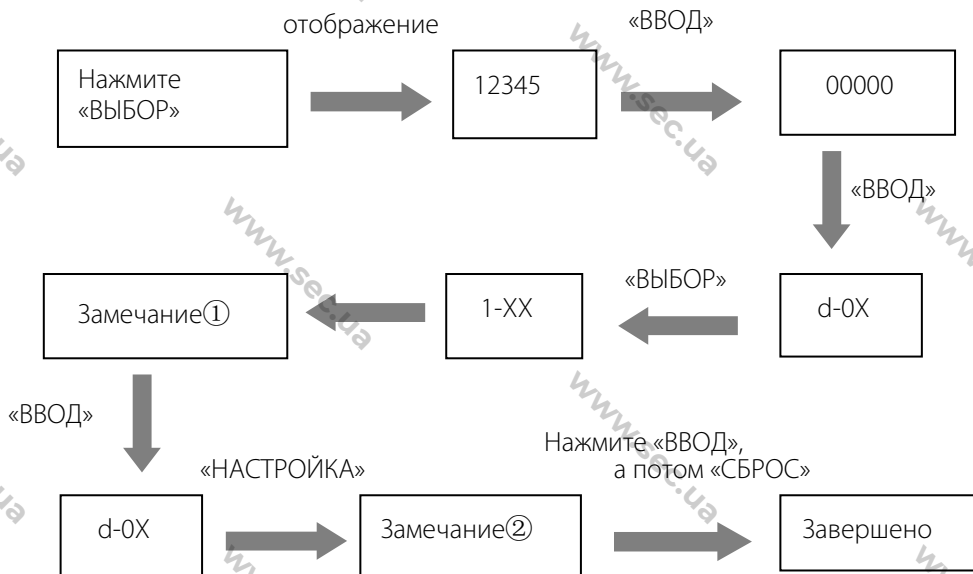
C. ИК-сенсоры

После подключения к сети питания металлодетектор устройство начнёт работу. Когда нет человека или объекта, перемещаемого сквозь арку металлодетектора, инфракрасные сенсоры не реагируют, тем самым не запускается сканирование, чтобы не происходило ложных тревог, а также для того, чтобы верно подсчитывать количество проходов.



Эксплуатация

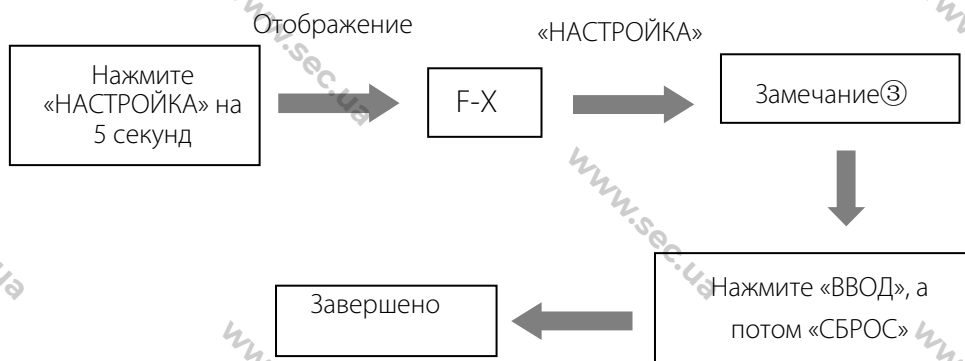
● Чувствительность:



Замечание①: «1» означает зону 1, нажмите «ВЫБОР», чтобы выбрать зоны 2-7 для настройки их чувствительности, учитывая, что зона 7 - общий параметр, «XX» - уровень чувствительности, нажмите «НАСТРОЙКА» чтобы подобрать десятичное число и «ВВОД», чтобы подобрать к этому числу единицы. (Высокий уровень значит большую чувствительность).

Замечание②:Нажмите «НАСТРОЙКА», чтобы настроить временную продолжительность тревоги,большее значение означает большую продолжительность тревожного сигнала.

● **ЧАСТОТА:**

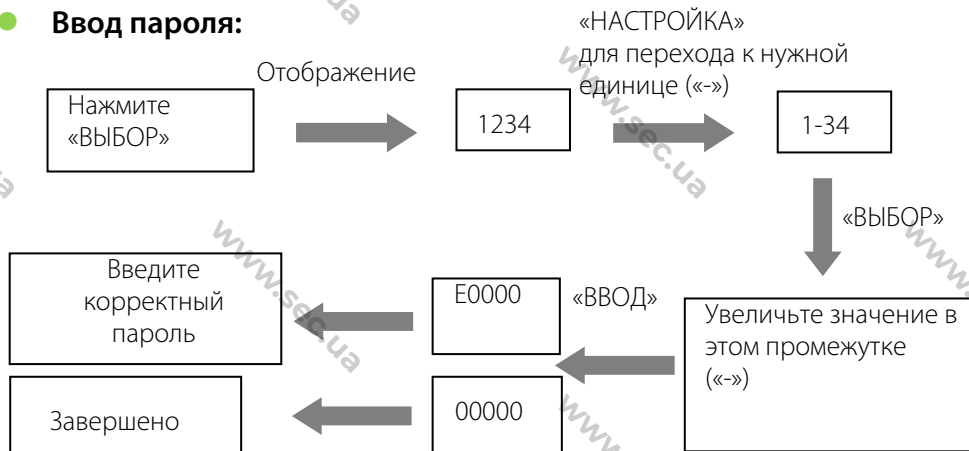


Замечание③: «XX» означает рабочую частоту, нажмите «НАСТРОЙКА», чтобы выбрать частоту, диапазон частот находится в зоне от 1 до 12.

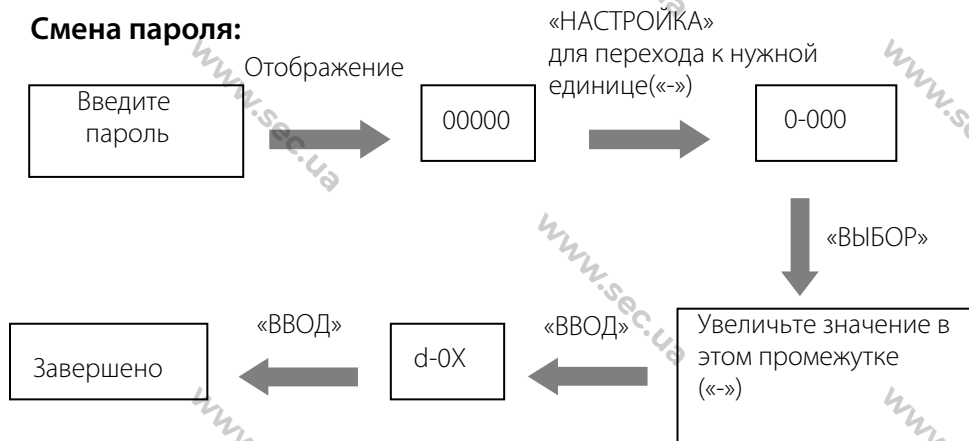
● Включение и выключение:

Зажмите «СБРОС» на 5 секунд для включения и выключения всего устройства.

● Ввод пароля:



● Смена пароля:



Замечание④: Если Вы забыли пароль, Вы можете ввести универсальный вариант «8888», для процедуры сброса пароля.

Калибровка обнаружения

1. Устройство должно находиться в стабильном положении, чтобы обеспечить наиболее корректное обнаружение (обратитесь к разделу «Среда установки»), чтобы убедиться в стабильности, проверьте следующие моменты:
 - а. Устройство не трясётся и не вибрирует в первые минуты включения.
 - б. Устройство не запускает тревогу, когда тестирующий проходит сквозь без каких-либо металлических предметов (нет ложной тревоги).
2. Исключение мелких металлических предметов, таких как: кольца, ключи, монеты и т.д. можно настроить:
 - а. Выберите предмет в качестве примера мелкого объекта для исключения, к примеру ключ.
 - б. Повышайте чувствительность до тех пор, пока устройство не включит тревогу при проходе тестирующего с данным примером.
 - с. Немного уменьшите чувствительность. Если устройство снова реагирует на объект тревогой, то еще раз уменьшите чувствительность, пока не добьетесь результата отсутствия тревоги при обнаружении.

Обратите внимание: После калибровки предметы меньше установленного образца не будут определяться как опасные, но объекты больше образца будут провоцировать запуск устройством тревоги.

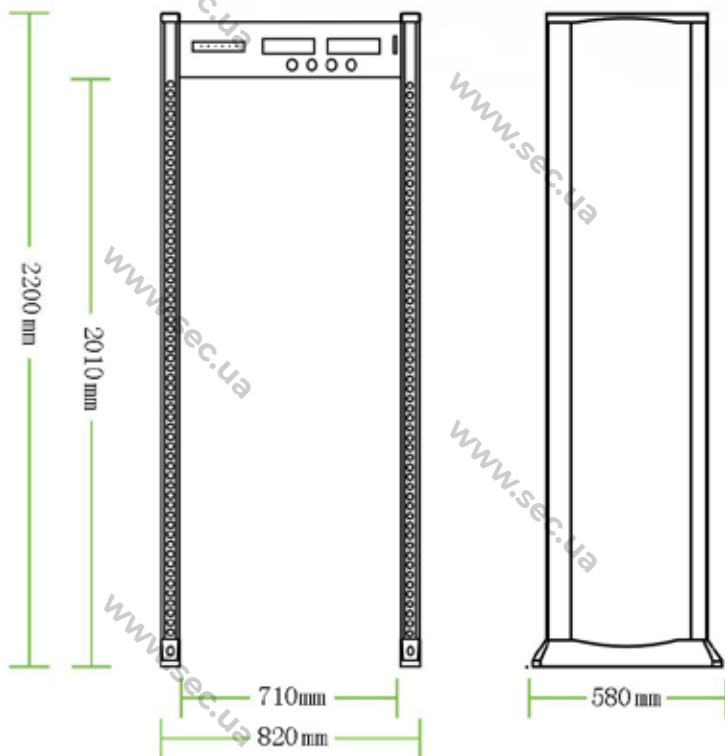
3. Контроль проходимости:

- a. На расстоянии 50 см от устройства нанесите на пол линию ожидания для людей, проходящих проверку, чтобы людям в очереди было удобнее один за других проходить сквозь арку.
- b. Прежде чем люди пройдут сквозь арку, необходимо снять переносимые металлические объекты, такие как: кольца, часы, вынуть монеты или мобильные телефоны, и положить на тумбу сотрудника охраны. После прохода они могут забрать свои вещи.
- c. Люди должны выстраиваться в линию один за другим, чтобы пройти сквозь арку, не толпиться, проходить с обычной скоростью, не останавливаться в рамке или спешить, и не толкать панели устройства.
- d. Если устройство запускает тревогу при проходе человека, значит он несет на своём теле потенциально опасные объекты. Сотрудники охраны могут использовать ручные металлодетекторы для выявления конкретного места на теле человека, где скрыт объект.

Решение неисправностей

1. Инфракрасный сенсор не считывает:
 - a. Проверьте подключены ли панели устройства внутри коробки управления.
 - b. Проверьте на наличие помех рядом, они могут исходить от: ИК-видеосистемы, ИК-пульта ДУ (при использовании), прямого солнечного света и т.д.
 - c. Если при соблюдении пунктов а и b неисправность остается, замените сенсоры.
2. Ложная тревога
 - a. Если после установки устройство часто запускает ложную тревогу, сперва проверьте соблюдение норм среды установки. Убедитесь, что на расстоянии ближе 2 метров к устройству нет громоздких металлических объектов. Если такие объекты имеются, то устраните их соседство с устройством. Также убедитесь, что отсутствуют факторы среды, раскачивающие устройство, например порывы ветра.
 - b. Если ложная тревога вызвана причинами, не зависящими от среды установки, попробуйте снизить чувствительность.
 - c. Измените чувствительность.
 - d. Смените место установки.

Технические параметры



Напряжение: 100-240Вольт, 50/60Гц

Мощность: 12Ватт

Масса нетто: 70кг

Рабочая температура: -20°C — +50°C Чувствительность: до 100

настраиваемых уровней Тревога: Световая и звуковая индикация

Внутренние габариты:

2010мм (Выс.) x 710мм(Шир.) x 580мм (Глуб.) Внешние габариты:

2200мм (Выс.) x 820мм (Шир.) x 580мм (Глуб.)

Комплектация

Упаковка должна содержать следующие элементы:

- (1) Левая панель 1 шт.
- (2) Правая панель 1 шт.
- (3) Коробка управления 1 шт.
- (4) Руководство пользователя 1 шт.
- (5) Кабель питания 1 шт.
- (6) Болт 8 шт.
- (7) Пятигранный ключ 1 шт.
- (8) Кабель подключения панелей 2 шт.
- (9) Ключ 1 шт.

Гарантия

1. Сохраните эту карту, предъявите её при гарантийном обслуживании.
2. Карта недействительна без печати и подписи дилера.
3. Эта карта будет считаться недействительной, если она не заполнена и не была подтверждена при получении. Пожалуйста, проверьте, правильны ли заполненные данные и подтверждение. Карта не подлежит восстановлению при утере.

| | |
|---|--|
| Номер модели (Model Number) | |
| Идентиф. документ (ID) | |
| Дата приобретения (Date Acquisition) | |
| Пользователь (User) | |
| Почтовый индекс (Post Code) | |

| | |
|---|--|
| Адрес (Address) | |
| Номер телефона (User's Phone Number) | |
| Факс (Fax) | |

| | | |
|--|---|--|
| Дата обслуживания (Date of Maintenance) | Запись об обслуживании (Record of Maintenance) | Обслуживание произвел (Maintainer) |
| | | |
| | | |
| | | |

Инд. Парк №26, Пиншань 188,
Танся, Дунгуань, КНР

ZKTeco Dongguan Industrial Park, No. 26, Pingshan 188, Tangxia,
Dongguan, China

Тел: +86 769-8210991

/ 8210992 / 8210993

www.zkteco.com



© Copyright 2014. ZKTeco Inc.

Логотип ZKTeco является зарегистрированным товарным знаком