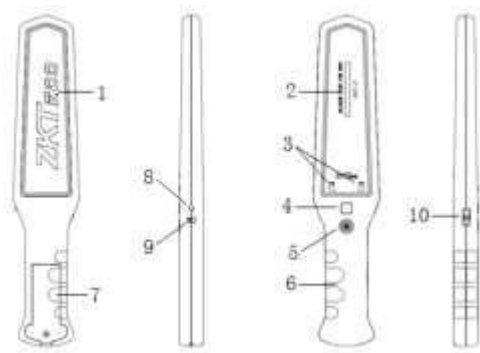


Посібник користувача  
Ручний металодетектор: ZK-D180

Версія: 1.0

---

## Опис елементів



1. Елемент виявлення предметів
2. Індикатор сили сигналу
3. LED-індикатори  
(зелений-живлення, червоний-тривога)
4. Кнопка зниження чутливості  
(затисніть для зниження чутливості)
5. Звуковий динамік
6. Рукоятка
7. Кришка відсіку акумулятора
8. Індикатор низького заряду батареї
9. Роз'єм для зарядного пристрою
10. Перемикач режимів (звук, вібрація, вимкнено)

## Область застосування

1. Особистий огляд в аеропортах, вокзалах, портах.
2. Перевірка безпеки на режимних об'єктах, митниці, громадських місцях.
3. Перевірка на виробничих об'єктах і торгових точках.

4. Особистий огляд на спортивних об'єктах і заходах.
5. Перевірка безпеки на об'єктах пов'язаних з обробкою дорогоцінних металів і виробництвом ювелірної продукції.

## Дистанція виявлення

1. Канцелярська кнопка	3,5 см
2. Сталева куля (25 мм діаметр)	12 см
3. Пістолет	20 см
4. Ніж	25 см

## Ефективність

1. Чутливість багато в чому визначається розміром, формою і матеріалом сканованого об'єкта.
2. Пристрій не потребує спеціальних вказівок до експлуатації та зручний у використанні.
3. Споживану напругу було знижено з 9В до 7В, але зміна не позначилася на дальності, чи точності виявлення.
4. Новий акумулятор вирізняється підвищеною тривалістю роботи, яку збільшено до більш ніж 40 годин.
5. У разі критичного зниження рівня заряду батареї подається світловий сигнал.
6. Процес увімкнення чи вимкнення супроводжуються звуковим сигналом.
7. Доступні режиму високої та низької

- чутливості.
- Є зовнішній роз'єм для зарядного пристрою.
  - Додано перемикач між звуковим і вібро режимом сигналу при виявленні.
  - Рівень сили сигналу відображається на

## Заміна батареї



- Відкрутіть шурупи кришки акумуляторного відсіку
- Встановіть та під'єднайте 9В акумулятор відповідно до схеми, що показана на кришці
- Закрийте кришку і закрутіть шурупи.

## Експлуатація

- Використовуйте перемикач (10). Якщо Ви почуєте звуковий сигнал, значить металодетектор перейшов у робочий стан, при цьому загориться зелений світловий індикатор. Якщо звукового сигналу не надійшло, значить у пристрої відсутня батарея або вона розряджена. Якщо Ви чуєте довгі звукові сигнали,

значить батарея в пристрої потребує заміни (підзарядки)

2. Після звукового сигналу увімкнення, Ви можете провести тест роботи детектора в режимі високої чутливості. Проведіть увімкнений детектор поруч з об'єктом. Детектор видасть звукове і світлове (червоне) попередження тривоги, ідентифікуючи металевий об'єкт. Переставши проводити поруч з обстежуваним об'єктом, Ви зупините сигнали сповіщення і переведете детектор у нормальний режим очікування.
3. Тест роботи на низькій чутливості: Затисніть кнопку зниження чутливості (4), щоб унеможливити виявлення дрібних металевих об'єктів. Проведіть увімкнений детектор поруч з об'єктом. Операція схожа з попередньою, але вимагає затискання кнопки чутливості (4). У цьому режимі чутливість знижується в 5 разів і детектор реагуватиме тільки на великі об'єкти.

## Примітки

1. Вимикайте пристрій після використання.
2. Якщо Ви не використовуєте пристрій досить довгий термін, видаліть батарею з пристрою, щоб не допустити окисного процесу та можливості витоку

аккумуляторної речовини всередині пристрою, що може призвести до порушення стану контактів, це може викликати проблеми в подальшій роботі.

3. Тривога вмикається тільки в разі виявлення металевго об'єкта під час проведення поруч із ним. У разі постійного перебування поруч із металевим об'єктом оповіщувач може не сигналізувати про виявлення.
4. Не намагайтесь заряджати батареї, що для цього не призначені, щоб не пошкодити пристрій.
5. Вимикайте пристрій під час заряджання.

## Тех. специфікації

Живлення: 9В Підзаряджаємі акумуляторні батареї

Енергоспоживання: до 270мВт

Частота роботи пристрою: 22 кГц

Сила струму: < 5 мА

Робоча напруга: DC 8В - 12В

Робоча Температура: від -10°C до +65°C

Маса: 260 г

Габарити (Д x Ш x В): 345 мм x 69 мм x 25 мм