

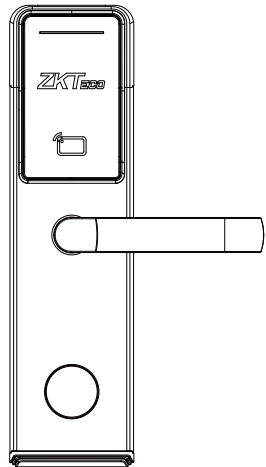
Installation Guide

Model: ZL700

Lock Body: America Standard Mortise with 5 Latches

Version: 1.0

English



Important Notes

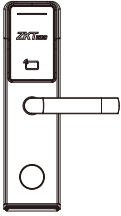
1. A new lock is defined as always in open mode until it is locked once by a IC card.
2. Please register an authorized card, a time sync card, and a room card initially for the new lock.
3. The lock is equipped with keys for manual unlocking. Remove the keys from the package and keep them in a safe place.
4. To power on the lock, four alkaline AA batteries (not included) are required. Non-alkaline and rechargeable batteries ARE NOT RECOMMENDED.
5. Do not remove the batteries when the lock is in working state.
6. When the battery power is low, the lock will beep to remind the user to replace the batteries. Make sure not to mix up the polarities while replacing the batteries.
7. Avoid contact with corrosive substances. Do not hang any object on the handle.
8. The built-in software manages the operation of access cards. Please refer the software user manual.

For further queries, please contact the seller.

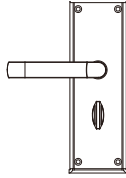
Table of Contents

Packing List	1
Installation Diagram	2
Installation Procedure	2
1. Check Opening Direction.....	2
2. Drill Holes on the Door.....	3
3. Remove the Guide Plate.....	3
4. Installing Mortise.....	4
5. Installing Outdoor Unit.....	5
6. Installing Indoor Unit.....	6
7. Installing Strike Plate and Box.....	7
8. Test the Lock by Mechanical Key.....	8

Packing List



Outdoor Unit



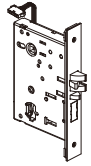
Indoor Unit



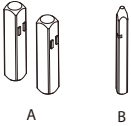
Cylinder



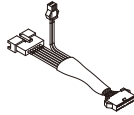
Battery Box



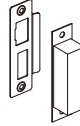
Mortise



Spindle



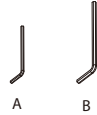
Transfer Cable



Strike Plate
and Box



Keys



Hex Wrench



Screw A



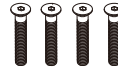
Screw B



Screw C



Screw D



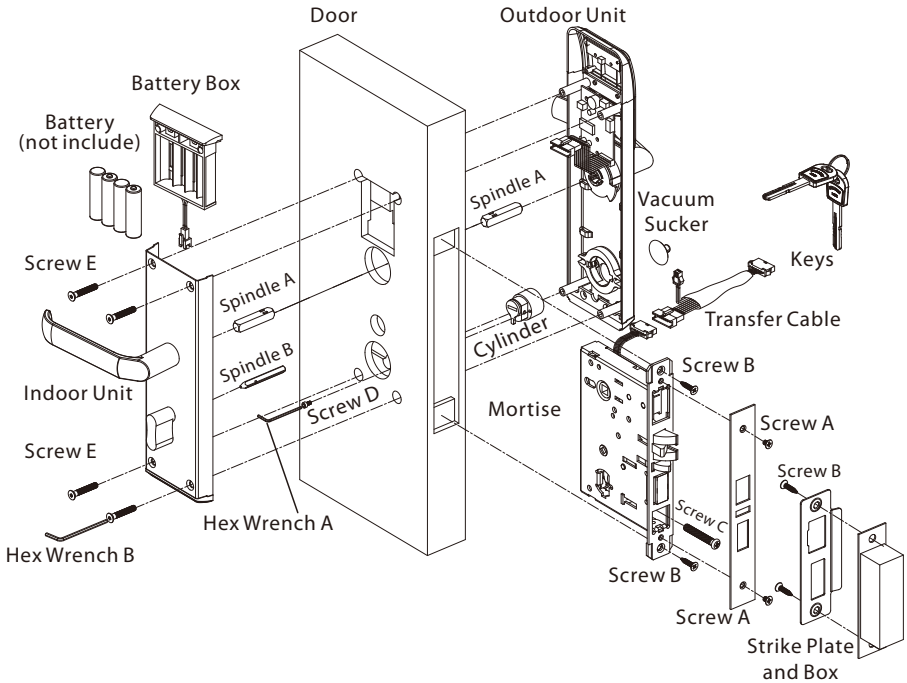
Screw E



Vacuum
Sucker

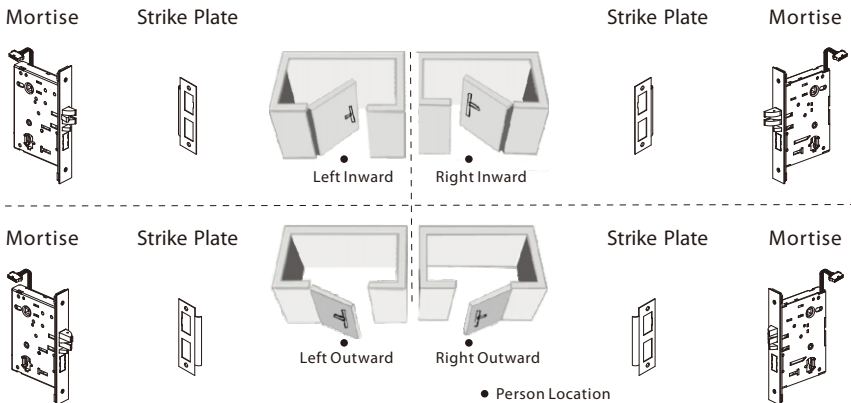
Note: This type of lock is suitable for a door thickness of 36 mm to 55 mm. If the door is thicker than 55 mm, this lock will not be suitable. Please contact the sales person for queries.

Installation Diagram



Installation Procedure

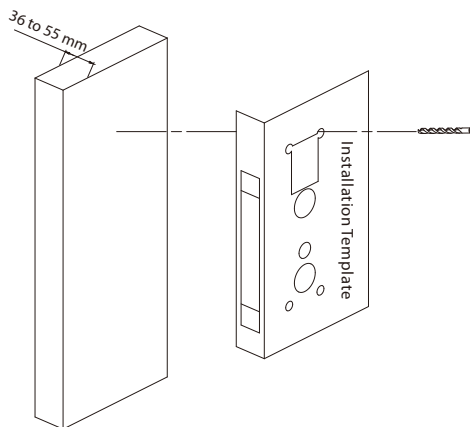
1 Check Opening Direction



Note: Please install the Mortise and Strike Plate according to the above illustration.

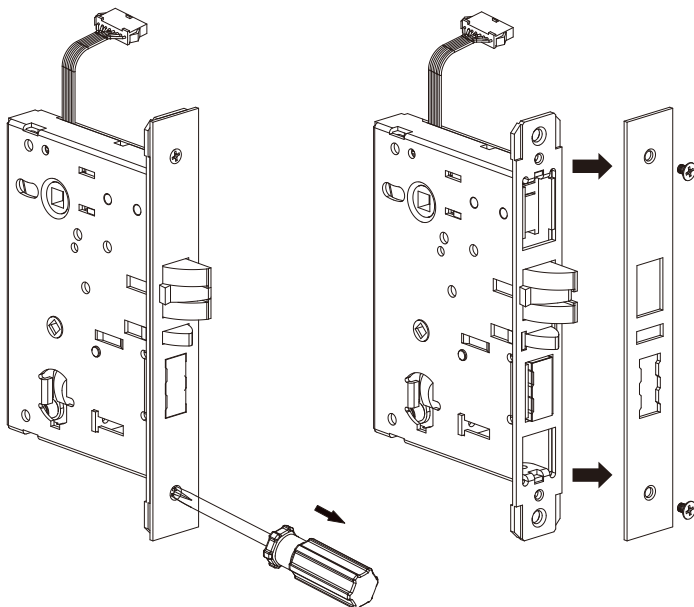
2 Drill Holes on the Door

- 1) Paste the Installation Template at the desired handle height.
- 2) Mark for the holes to be drilled and drill the marked places.



3 Remove the Guide Plate

Unscrew the Screw A and remove the Guide Plate.



4 Installing Mortise

- 1) Make sure the side of Mortise without circle points is toward outdoor, then insert the Mortise into the drilled hole, secure it with Screw B.
- 2) Make sure the Cylinder toward Outdoor Unit, secure Cylinder with Screw C and Screw D by Hex Wrench A.
- 3) Secure the guide plate with Screw A, make sure the cable toward Outdoor Unit.

Note: Screw C has been secured in the Mortise before delivery.



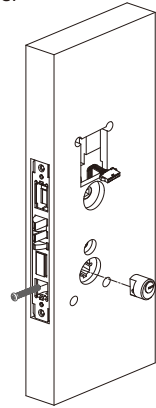
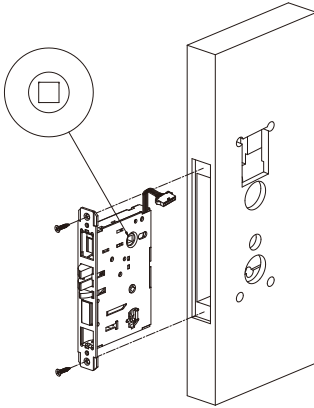
Screw B



Screw C



Cylinder



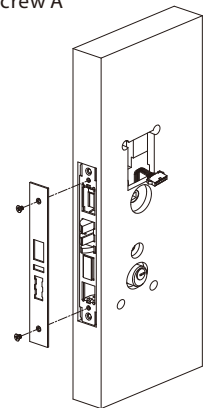
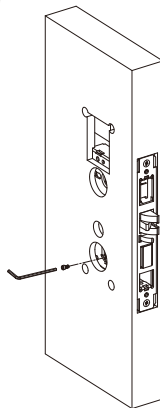
Hex Wrench A



Screw D

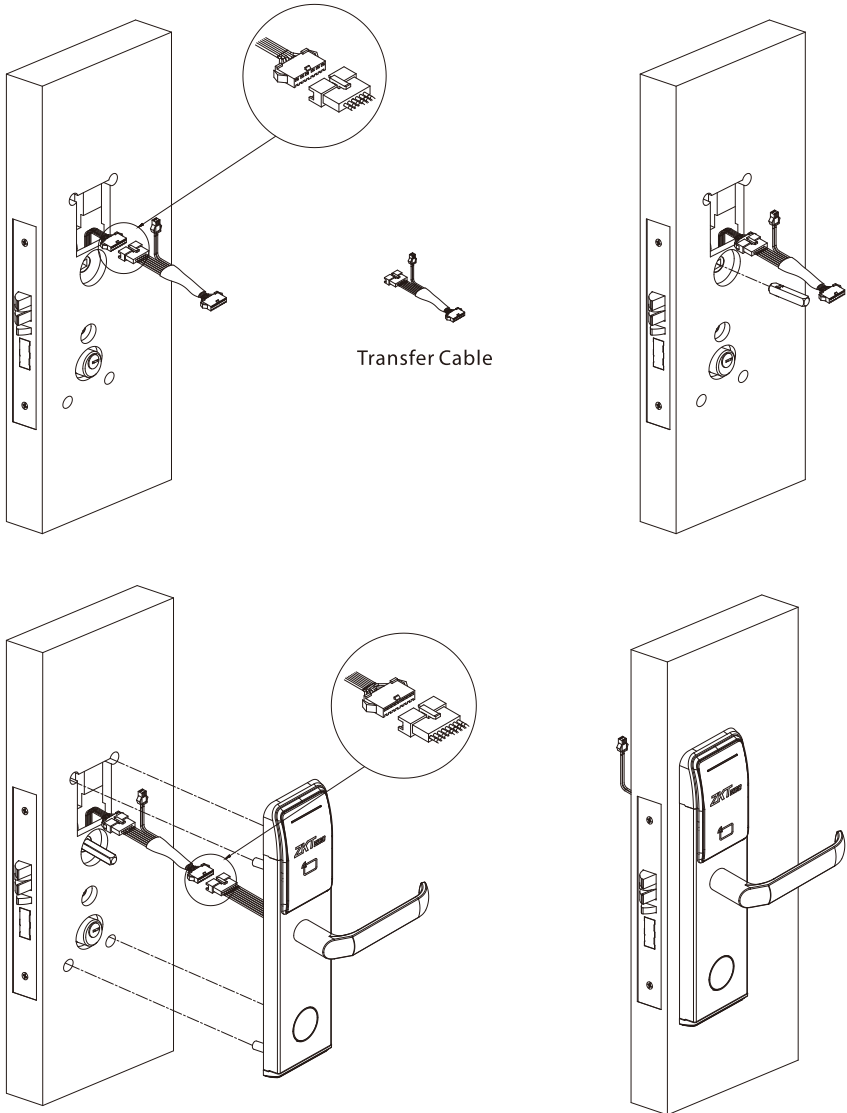


Screw A



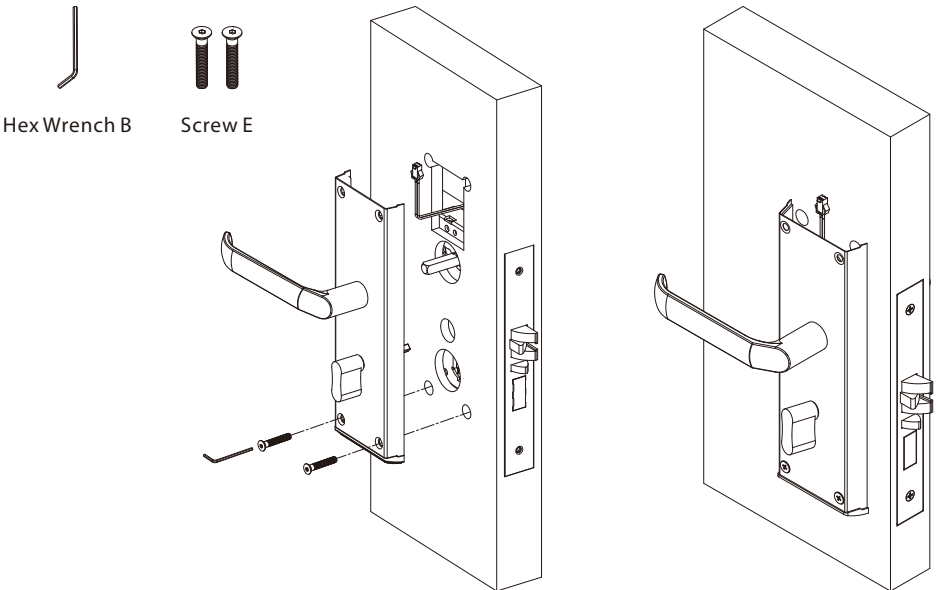
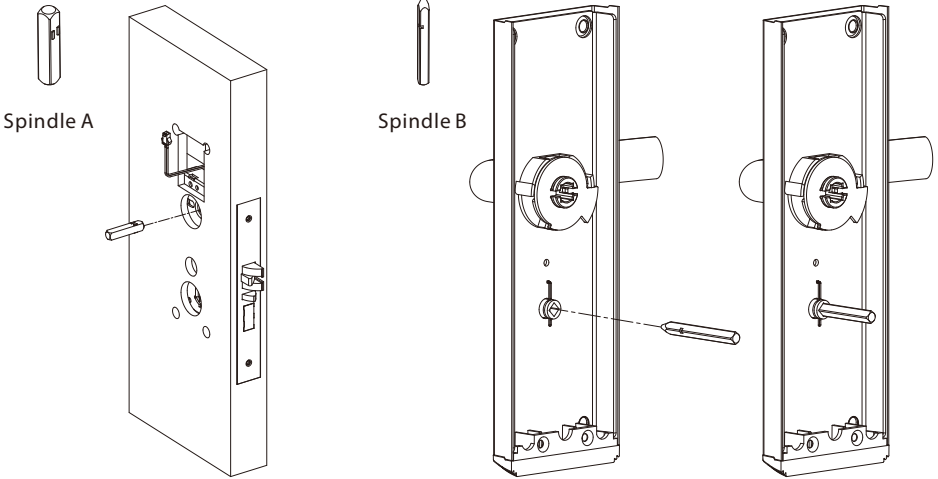
5 Installing Outdoor Unit

- 1) Connect 6 PIN end of Transfer Cable with Mortise cable.
- 2) Insert a Spindle A into the clutch toward Outdoor Unit.
- 3) Attach the Outdoor Unit to the door by connecting 8 PIN end of Transfer Cable with mainboard on the drilled holes.

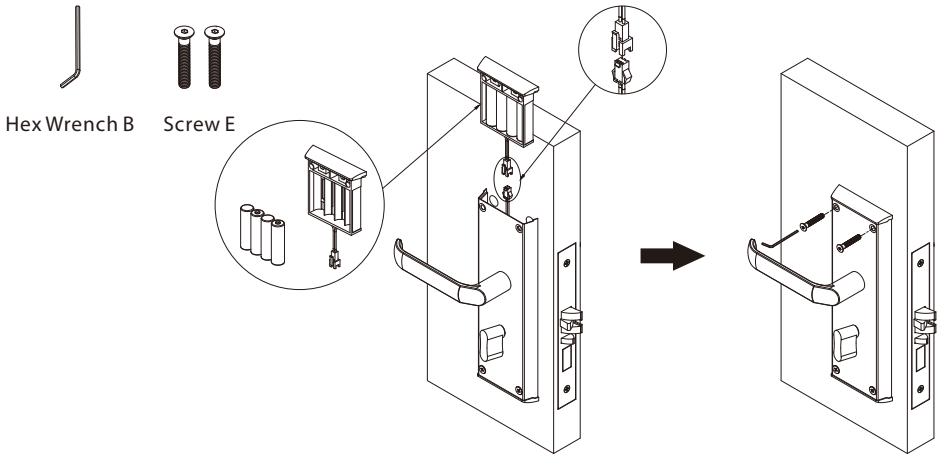


6 Installing Indoor Unit

- 1) Insert another Spindle A into clutch toward Indoor Unit, and insert the Spindle B into turn knob.
- 2) Secure the below of Indoor Unit with 2 Screw E.

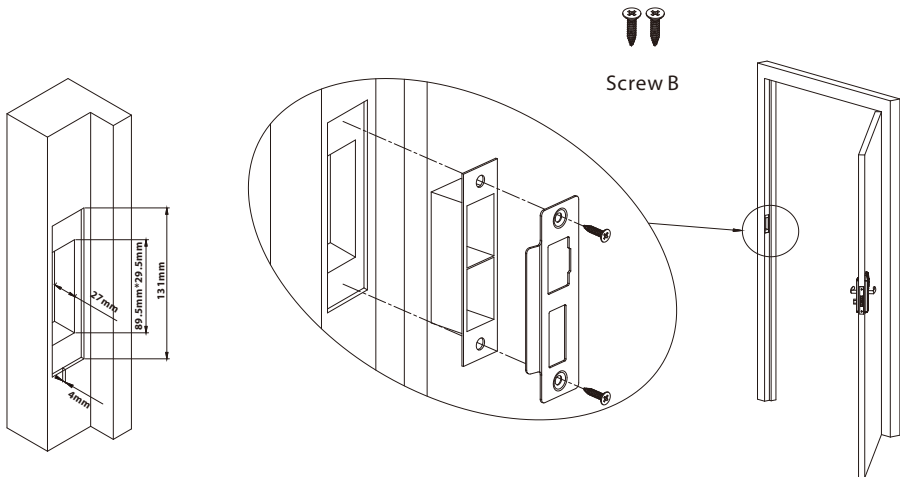


- 3) Connect the cable of Battery Box with Transfer Cable, put in 4 Alkaline AA batteries, and insert the Battery Box into Indoor Unit.
- 4) Secure the Battery Box and Indoor Unit with 2 Screw E.



7 Installing Strike Plate and Box

- 1) Make sure that the Strike Box is aligned with the latch bolt. Then, use the Installation Template to drill holes.
- 2) Align the Strike Plate and Box with the drilled holes and secure them with Screw B.



8 Test the Lock by Mechanical Key

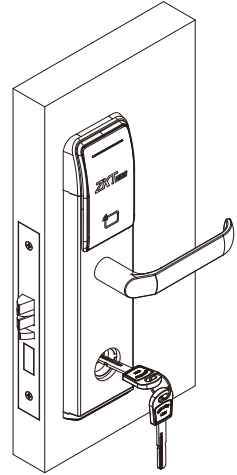
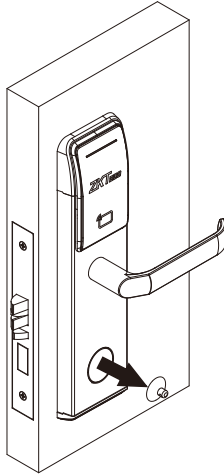
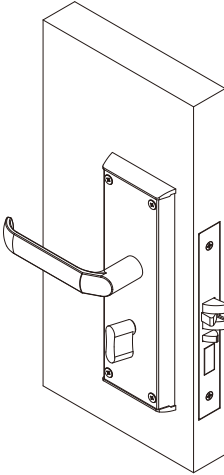
- 1) Remove the cover on the key hole with the Vacuum Sucker.
- 2) Insert the key into the Cylinder and rotate it by 90°, then rotate down the handle to open the door, it means normal.



Vacuum Sucker



Keys



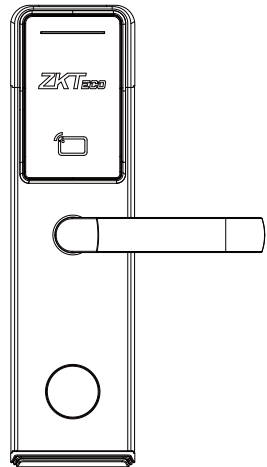
Guía de Instalación

Modelo: ZL700

Cerradura Hotelera de Estándar Americano de 5 Pestillos

Versión: 1.0

Español



Precauciones

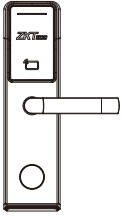
1. La cerradura por estándar se encuentra en modo siempre abierto hasta que se bloquee una vez con una tarjeta IC.
2. Registre una tarjeta autorizada, una tarjeta de sincronización de hora y una tarjeta de habitación inicialmente para la nueva cerradura.
3. La cerradura está equipada con llaves para desbloqueo manual. Saque las llaves del paquete y guárdelas en un lugar seguro.
4. Para encender la cerradura, se requieren cuatro pilas alcalinas AA (no incluidas). NO SE RECOMIENDAN pilas recargables y no alcalinas.
5. No quite las baterías cuando la cerradura esté en funcionamiento.
6. Cuando la carga de la batería es baja, la cerradura emitirá un pitido para recordarle al usuario que debe reemplazar las baterías. Asegúrese de no mezclar las polaridades al reemplazar las baterías.
7. Evite el contacto con sustancias corrosivas. No cuelgue ningún objeto de la manija.
8. El software integrado gestiona el funcionamiento de las tarjetas de acceso. Consulte el manual del usuario del software.

Para más consultas, póngase en contacto con el vendedor.

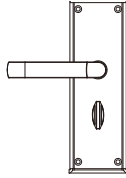
Tabla de Contenido

Contenido.....	1
Diagrama de Instalación.....	2
Proceso de Instalación.....	2
1. Dirección de Apertura.....	2
2. Realice los Agujeros en la Puerta.....	3
3. Remueva la Placa Guía.....	3
4. Instalación del Mortaja.....	4
5. Instalación de la Unidad Interior.....	5
6. Instalación de la Unidad Interior.....	6
7. Instalación de la Placa de Contrachapa.....	7
8. Pruebe la Cerradura con la Llave Mecanica.....	8

Contenido



Unidad Exterior



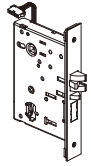
Unidad Interior



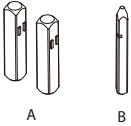
Cilindro



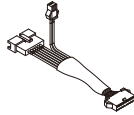
Caja de Baterías



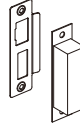
Mortaja



Perno



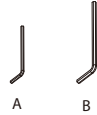
Cable de transferencia



Placa de Caja
Contrachapa



Llave Mecánica



Llave
Hexágonal



Tornillo A



Tornillo B



Tornillo C



Tornillo D



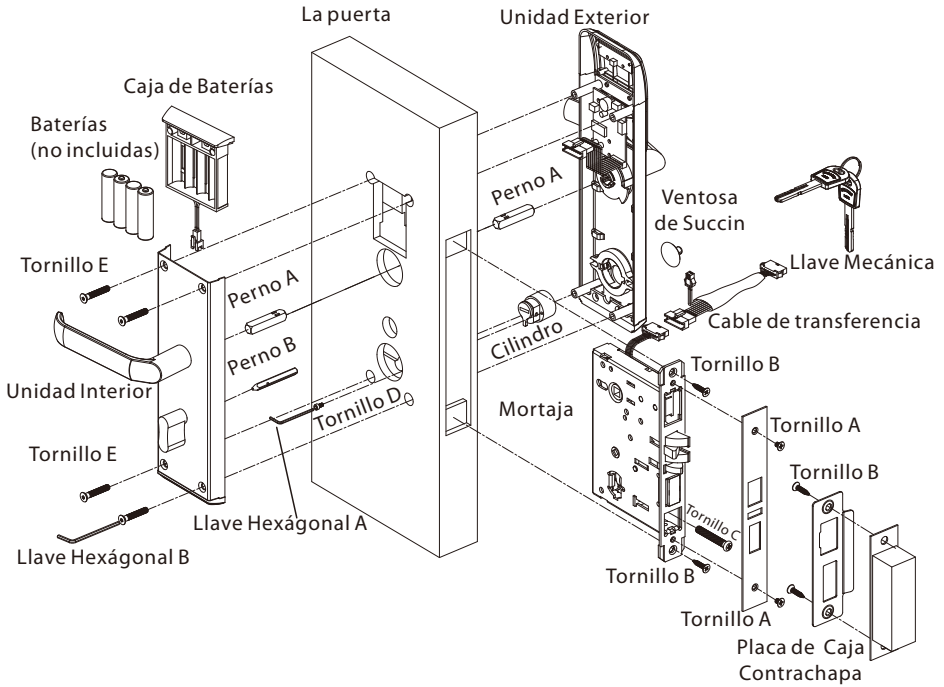
Tornillo E



Ventosa
de Succin

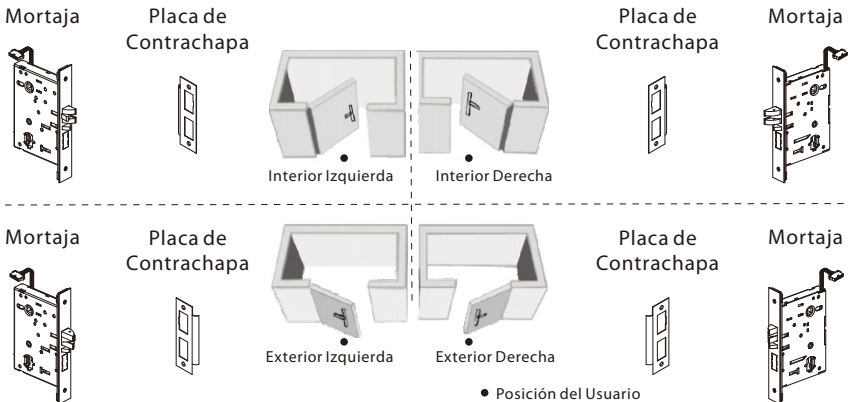
Nota: Esta cerradura es apta para un grosor de puerta de 36 mm a 55 mm. Si la puerta es ms gruesa de 55mm, esta cerradura no es apta para su proyecto. Por favor contacte a suagende de ventas.

Diagrama de Instalación



Proceso de Instalación

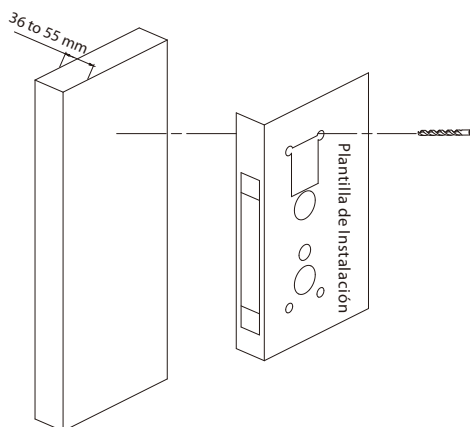
1 Dirección de Apertura



Nota: Por favor instale el mortaja y la placa de contrachapa de acuerdo a esta ilustración.

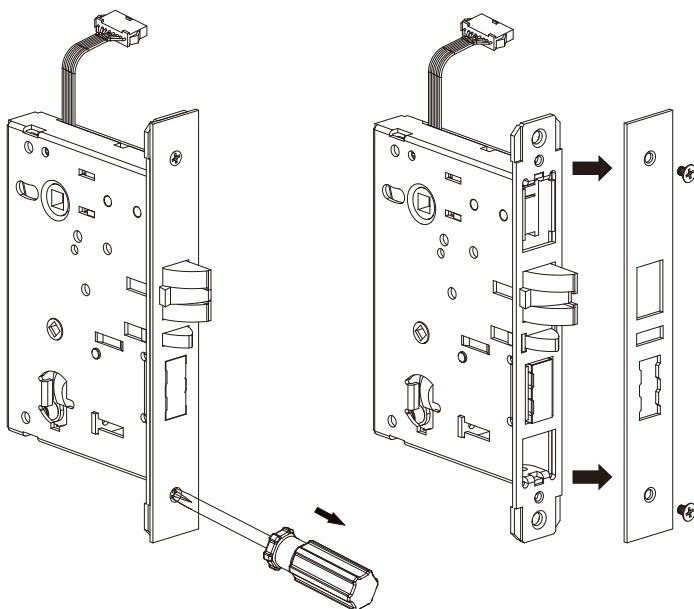
2 Realice los Agujeros en la Puerta

- 1) Coloque la plantilla de instalación a la altura deseada de la manija.
- 2) Marque los agujeros a perforar y perforo los lugares marcados.



3 Remueva la Placa Guía

Desatornille el tornillo D y retire la placa guía.



4 Instalación del Mortaja

- 1) Asegúrese de que el lado de la mortaja sin los puntos circulares esté hacia el exterior, luego inserte la mortaja en el orificio perforado y fíjela con el tornillo B.
- 2) Asegúrese de que el cilindro esté orientado hacia la unidad exterior, asegure el cilindro con el tornillo C y el tornillo D con la llave hexagonal A.
- 3) Asegure la placa guía con el Tornillo A, asegúrese de que el cable apunta hacia la Unidad Exterior.

Nota: El tornillo C se ha asegurado en la mortaja antes de la entrega.



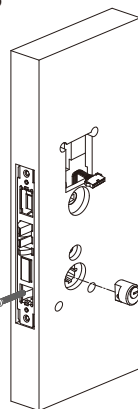
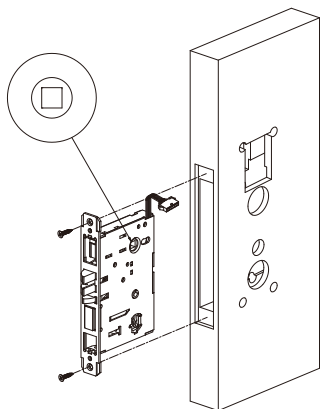
Tornillo B



Tornillo C



Cilindro



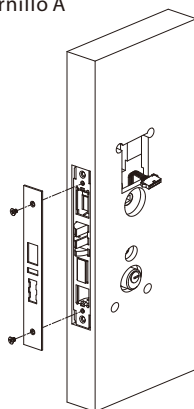
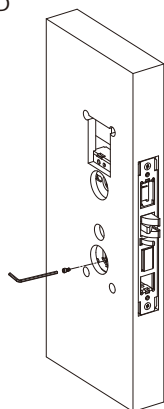
Llave Hexagonal A



Tornillo D

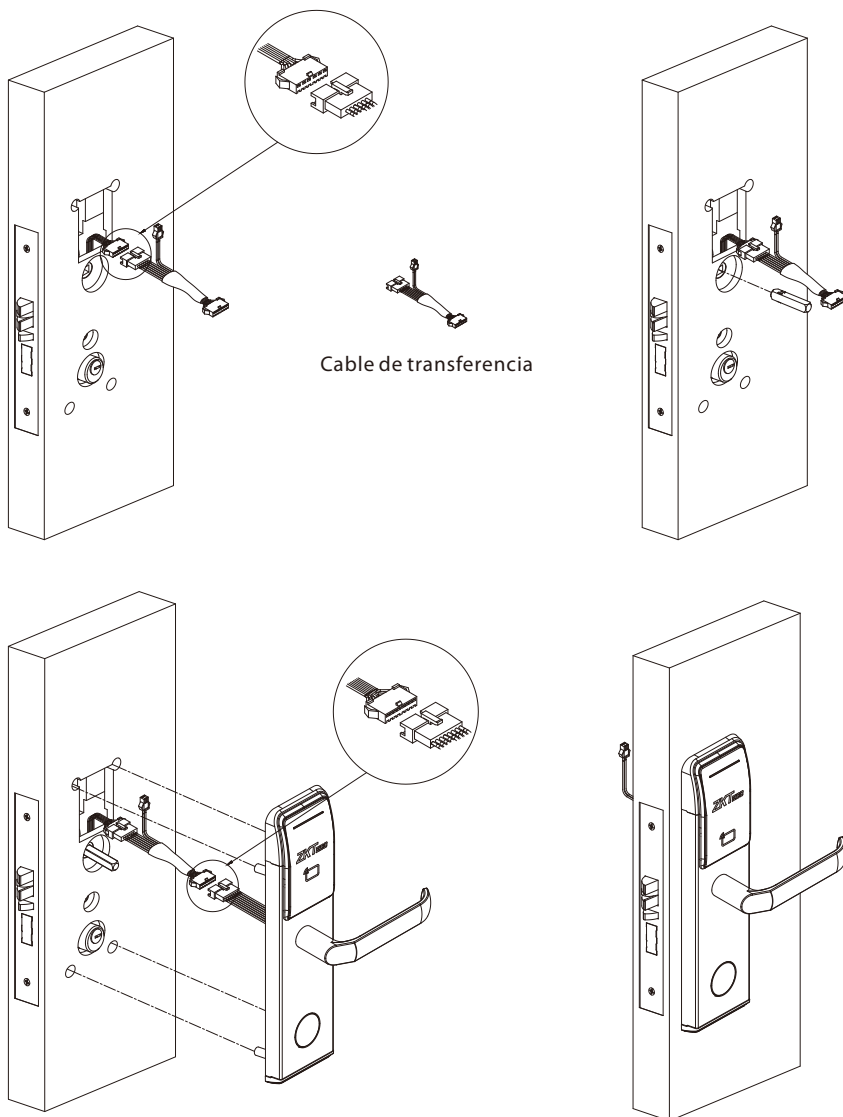


Tornillo A



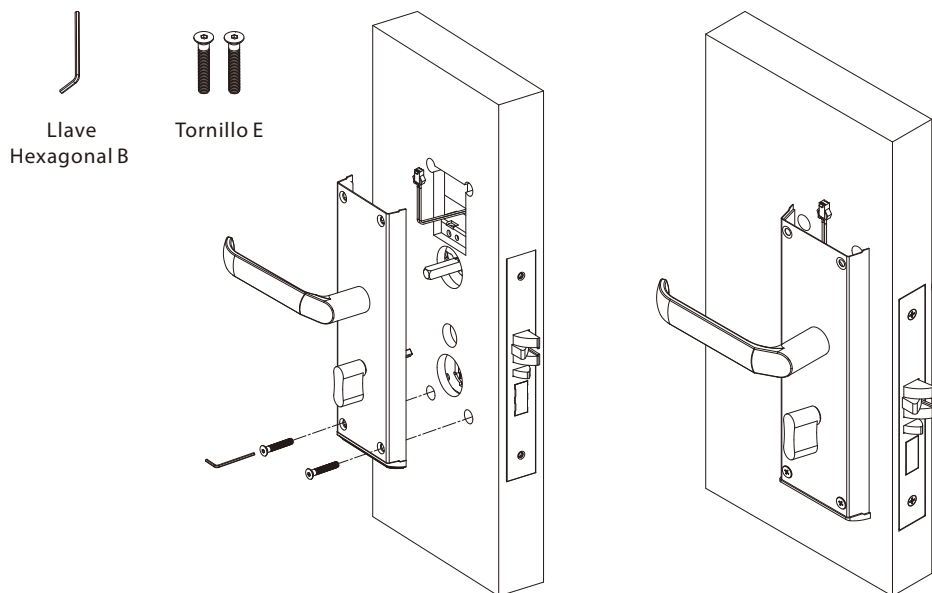
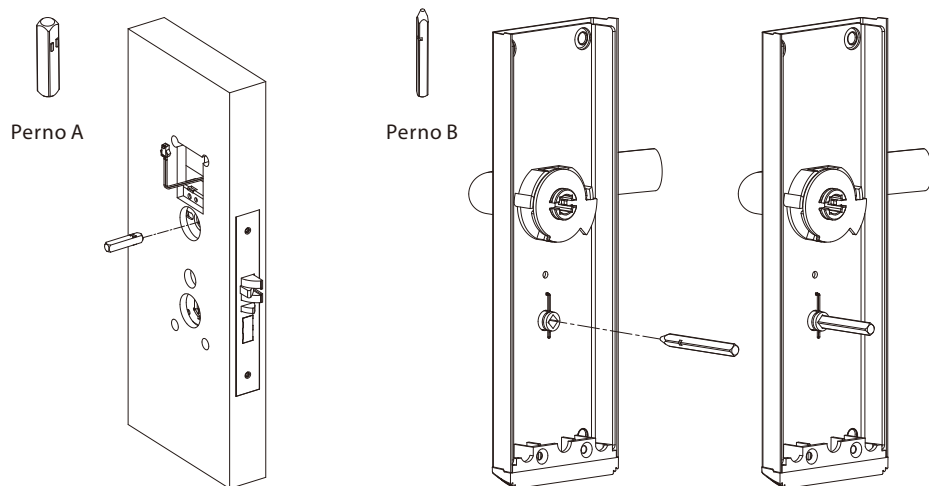
5 Instalación de la Unidad Interior

- 1) Conecte el extremo de 6 pines del cable de transferencia con el cable de Mortaja.
- 2) Inserte un eje A en el embrague hacia la unidad exterior.
- 3) Fije la unidad exterior a la puerta conectando el extremo de 8 pines del cable de transferencia con la placa principal en los orificios perforados.

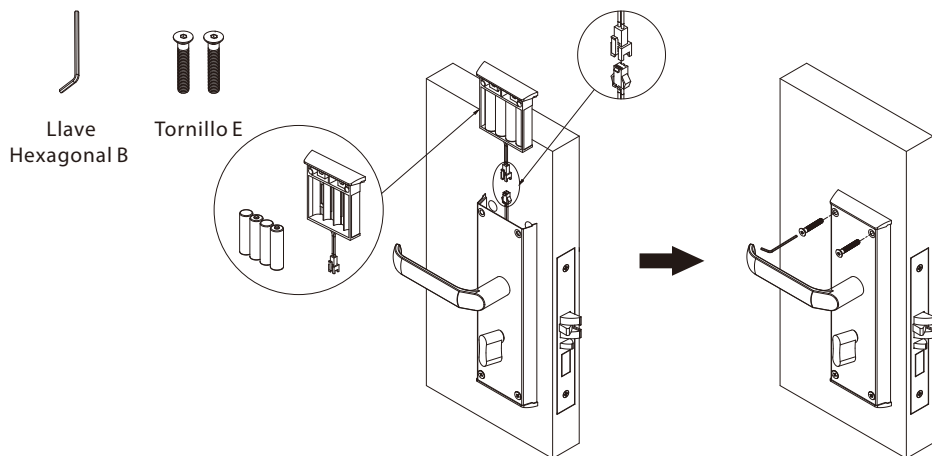


6 Instalación de la Unidad Interior

- 1) Inserte otro eje A en el embrague hacia la unidad interior e inserte el eje B en el pomo giratorio.
- 2) Asegure la parte inferior de la unidad interior con 2 tornillos E.

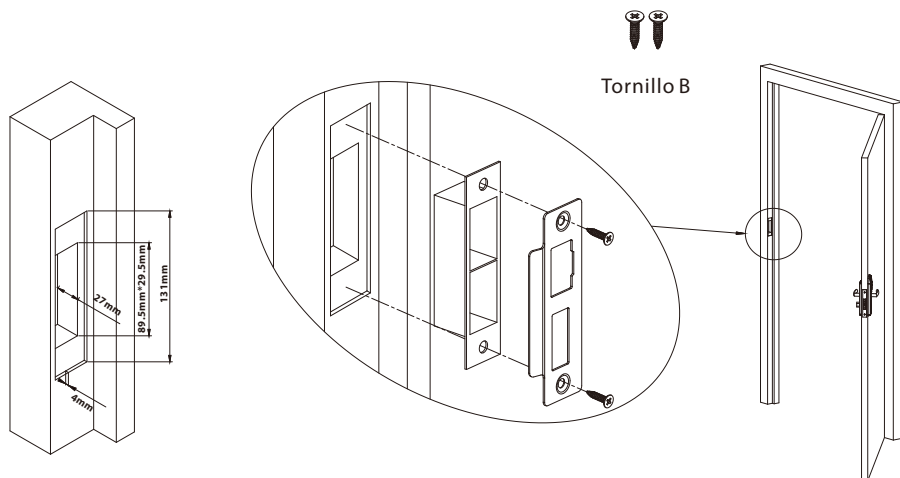


- 3) Conecte el cable de la caja de baterías con el cable de transferencia, coloque 4 baterías alcalinas AA e inserte la caja de baterías en la unidad interior.
- 4) Asegure la caja de baterías y la unidad interior con 2 tornillos E.



7 Instalación de la Placa Contrachapa

- 1) Asegrese de que la placa est alineada con el pestillo. Luego, use la plantilla de instalación para perforarlos agujeros.
- 2) Alinee la placa y la caja con los orificios perforados y asegúrelos con el tornillo A.

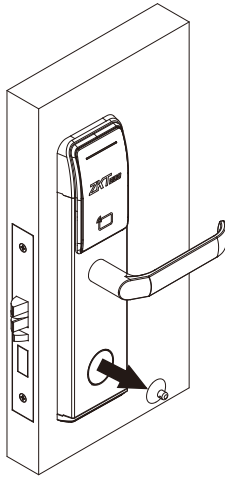
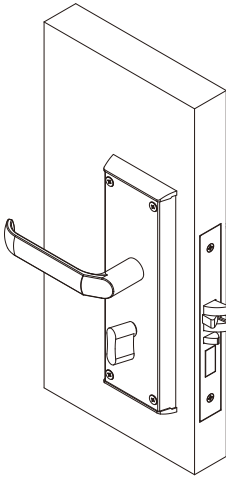


8 Pruebe la Cerradura con la Llave Mecanica

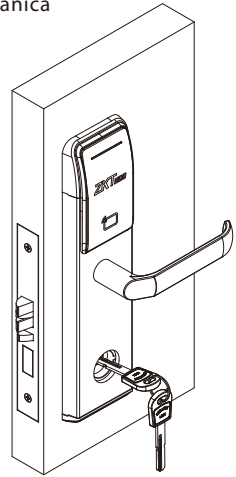
- 1) Retire la tapa del orificio de la cerradura con la ventosa de succin.
- 2) Inserte la llave en el orificio y grela 90, luego gire la manija hacia abajo para abrir la puerta, lo que significa normal



Ventosa
de Succin



Llave Mecánica





Warning:

This device complies with Part 15 of the FCC Rules. Operation is subject to the following two conditions: (1) This device may not cause harmful interference, and (2) This device must accept any interference received, including interference that may cause undesired operation.

This equipment has been tested and found to comply with the limits for a Class B digital device, pursuant to Part 15 of the FCC Rules. These limits are designed to provide reasonable protection against harmful interference in a residential installation. This equipment generates, uses, and can radiate radio frequency energy and, if not installed and used in accordance with the instructions, may cause harmful interference to radio communications. However, there is no guarantee that interference will not occur in a particular installation. If this equipment does cause harmful interference to radio or television reception, which can be determined by turning the equipment off and on, the user is encouraged to try to correct the interference by one or more of the following measures:

- Reorient or relocate the receiving antenna.
- Increase the separation between the equipment and receiver.
- Connect the equipment into an outlet on a circuit different from that to which the receiver is connected.
- Consult the dealer or an experienced radio/TV technician for help.

FCC RF Radiation Exposure Statement:

- This Transmitter must not be co-located or operating in conjunction with any other antenna or transmitter.
- This equipment complies with RF radiation exposure limits set forth for an uncontrolled environment.

IMPORTANT! Any changes or modifications not expressly approved by the party responsible for compliance could void the user's authority to operate the equipment.

ZKTeco Industrial Park, No. 32, Industrial Road,

Tangxia Town, Dongguan, China.

Phone : +86 769 - 82109991

Fax : +86 755 - 89602394

www.zkteco.com

