

Quick Start Guide

Model: C4DS Series

Version: 1.1

English

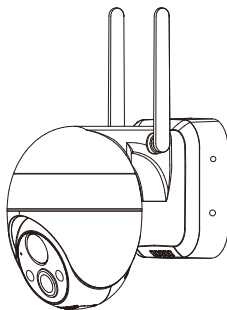
Important Notes

1. If you have any problems, please read this manual carefully or contact the customer care.
2. The device **can only connect to 2.4GHz Wi-Fi networks**. If you have a dual-band router with separate 2.4GHz and 5GHz networks, make sure that your phone is connected to the 2.4GHz network.
3. Make sure that the entered Wi-Fi password is correct while adding a new device.
4. Please make sure that the device is near the router for a stable network connection.
5. Do not mount the camera before confirming a successful network connection and smooth live video.
6. Installing the device near a public road should be avoided. Frequent waking up of the camera by people and cars causes more frequent alert notifications and significantly quicker power consumption.
7. Make sure that the solar panel is uncovered. Remove the dust or leaves on the panel regularly if necessary.
8. Make sure that the camera is connected to the weatherproof cover tightly all the way.
9. We couldn't guarantee the exact consistency between the actual product and the written information in this manual due to the regular app and product updates.

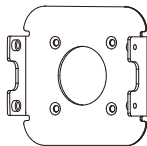
Table of Contents

What's in the Box.....	3
Product Overview.....	4
Setup.....	6
Connecting the Device to ZSmart App.....	6
Watching the Videos from Browser.....	7
*Connecting the Device to Amazon Alexa or Google Assistant.....	8
Installation.....	8
Camera.....	8
Solar Panel.....	10
Recharging the Battery.....	11
Product Features....	12

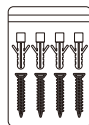
What's in the Box



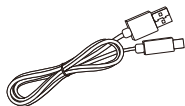
Camera



Mounting Plate



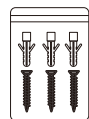
Screw Kit (for
Mounting
Plate)



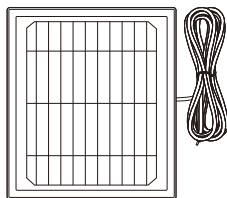
USB Charging Cable



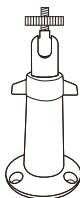
Thumb Screws * 6



Screw Kit (for
Solar Panel)



Solar Panel

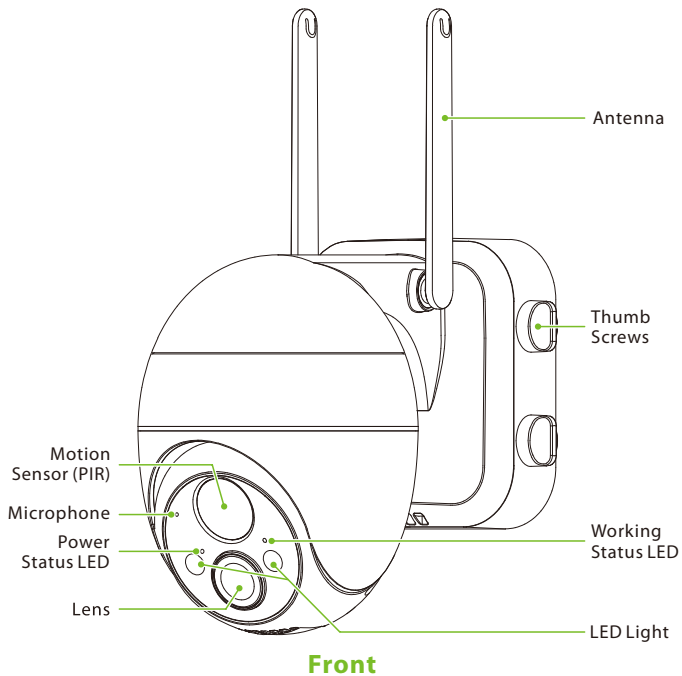


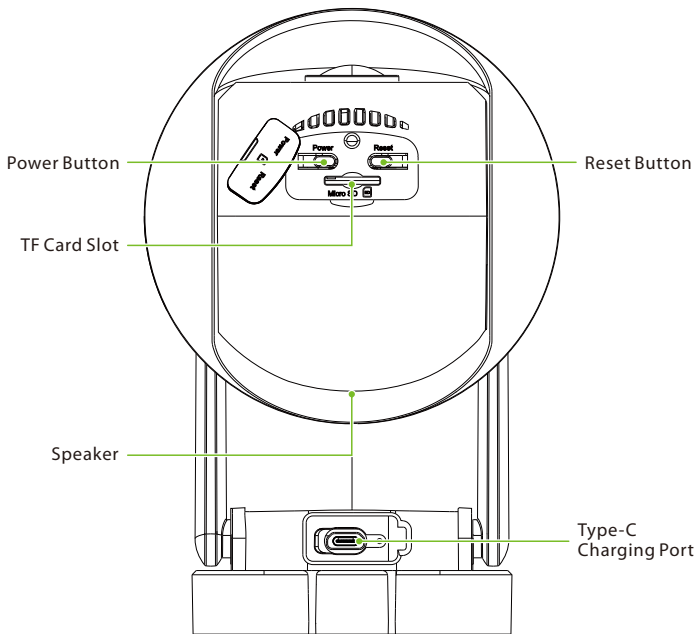
Mounting Bracket



Quick Start
Guide

Product Overview





Bottom

Working Status LED Description:



Slow Blinking Red

In Pairing Mode



Rapid Blinking Red

Network Connecting



Slow Blinking Blue

Camera Online

Charging Status LED Description:



Slow Red

Charging



Solid Blue

Charging Completed

Setup

Connecting the Device to ZSmart App

Step 1: Download the App and Register Your Account

Search for the **ZSmart** App in Apple App Store or Google Play Store and download the App to your smartphone.

Open the **ZSmart** App and log in with your account. If you do not have an account, create an account with your phone number or Email ID.



Step 2: Power on the Device

1. Open the silicon cover at the bottom of the camera.
2. To power on the device, press and hold the **Power Button** for 5 seconds until you hear a sound prompt and the **Working Status LED blinks red slowly**, indicating that Pairing Mode is active.

Note: If the device doesn't display the above status, press and hold the **Reset Button** for 5 seconds until you hear a sound prompt "**Bugu**".

Step 3: Add the Device to the App

1. Open the app, tap the "+" button on the top right corner of the interface, and then select the "**Add Device**" option. Select the "**Smart Camera**" option and then choose the corresponding model purchased.
2. Select "**Next**" if you have completed the above steps on the interface. Select the desired Wi-Fi and enter the correct password. Then tap the "**Next**" button.

3. Show the QR code towards the device lens, and the camera will scan the QR code. Once you hear a sound prompt "**Bugu**" and the Status LED blinks red rapidly, tap the "**I Heard a Prompt**" button on your mobile, the App will connect the device automatically.

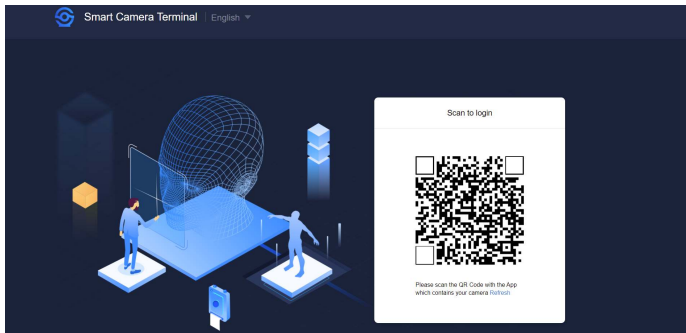
Note: Please hold the phone about 15 to 20 cm (6 to 8 inches) away from the camera. You can slightly move your mobile device forward and backward for better scanning.

4. Once the notification "**Added successfully**" appears on the mobile app, you can change the device's name manually. Tap the "**Done**" button to complete the process.

Note: If you failed to connect your device to Wi-Fi, press and hold the **RESET Button** for 5 seconds until you hear a sound prompt "**Bugu**", then repeat the above steps.

Watching the Videos from Browser

1. Visit <https://ipc-us.ismartlife.me>, and then select the corresponding data server on the top right corner of the interface.
2. Use ZSmart App to scan the QR code to login into your account.
3. Select the relevant device to view the live videos.



*Connecting the Device to Amazon Alexa or Google Assistant

Tap the **EDIT Button** in the upper right corner of the device interface after successfully connecting the device to the ZSmart App. To link your ZSmart Account to Amazon Alexa or Google Assistant, select the Amazon Alexa or Google Assistant icon and follow the on-screen instructions.

After completing the setup, you can use the supported voice commands that include:

- *Echo, show me <device name>.*
- *Hey Google, show me <device name>.*

Note:

1. Every time you change the name of a linked device, you must identify it again to update the name.
2. **The voice control feature is optional, only the model C4DSA can supported.**

Installation

Camera

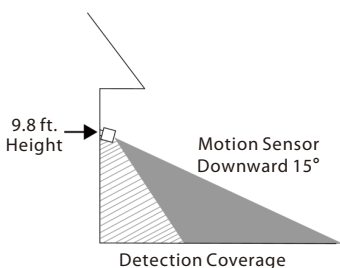
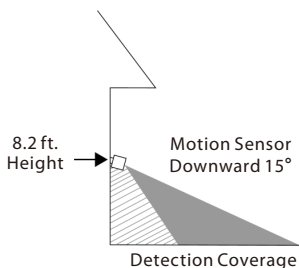
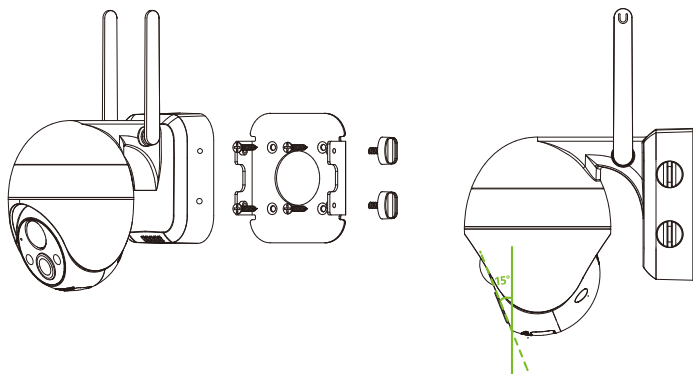
Installation Location: The device can be put on the wall. Choose a location with a clear, unblocked field of view and with a good wireless signal to the device. The recommended installation height is 2.4 to 3 m (8 to 10 ft).

Installation Steps:

After confirming a successful Wi-Fi connection and smooth live video, you can select the required position to mount the device. The installation steps are as follows:

1. Drill four holes in the wall according to the hole positions of the mounting plate, and then insert the plastic anchor into the hole; anchors are necessary for walls that are made of hard materials such as concrete, brick or stucco.
2. Fix the mounting plate onto the wall with four screws.

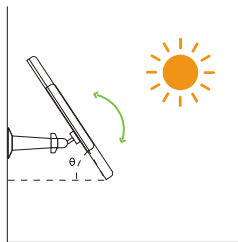
- Align the mounting plate with the grooves of the camera base, and tighten the device by four thumb screws.
- Adjust the viewing angle by checking the live video in the mobile app. For the best alarm detection range, the angle of the lens should be tilted down at a 15° inclination.



Solar Panel

Installation Location:

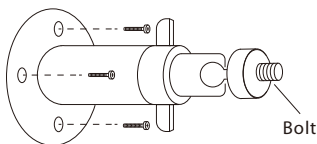
1. Select a proper position where the panel can collect the most sunlight throughout the year.
2. Adjust it to the ideal angle (your local latitude + 5°) towards the sun.



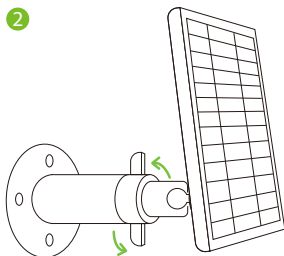
Installation Steps:

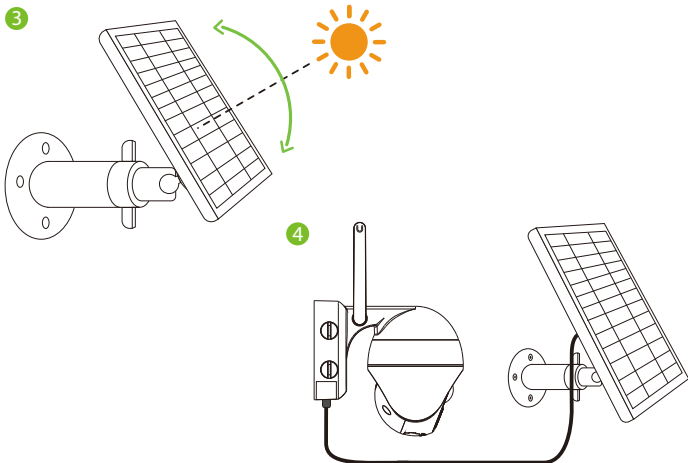
1. Drill three holes in the wall according to the hole positions of mounting bracket, and then insert the plastic anchor into the holes. Anchors are necessary for walls that are made of hard materials such as concrete, brick or stucco. Fix the mounting bracket onto the wall with three screws.
2. Tighten the solar panel to the mounting bracket by rotating clockwise.
3. Adjust the angle of the solar panel so that it can receive as much sunlight as possible.
4. Connect the solar panel to the camera with the Type-C charging cable.

1



2

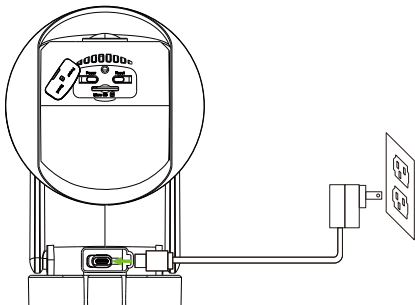




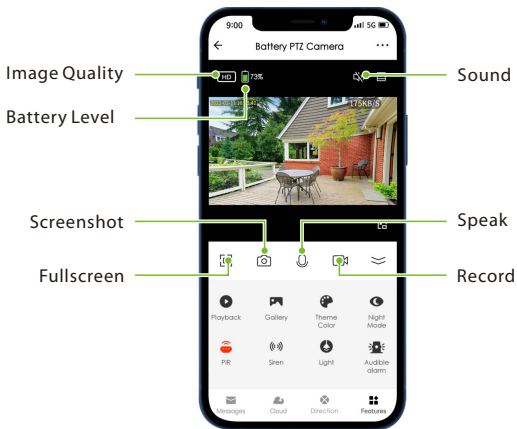
Recharging the Battery

In addition to the power supply from solar panel, you can also use an additional power adapter to charge the camera.

Use a universal power adapter with a **DC 5V/2A** output to charge the device. While the device is charging, the red LED will illuminate. From 0% to 100%, the charging duration is approximately 10 hours. In the App, you can see how much battery life is left.



Product Features



Main Interface

- Image Quality:** To switch the image quality between HD and SD.
- Battery Level:** Check the remaining battery level and the charging status.
- Sound:** To mute or unmute the sound from the device.
- Fullscreen:** Tap it to switch to the full screen.
- Screenshot:** Capture a picture of the photo album in the App.
- Speak:** Tap it, to talk to people in front of the device.
- Record:** Manually record a video to the photo album in the App.
- Playback:** Watch the recorded videos in the TF Card.
- Gallery:** Review the recorded photos while detecting the motion.
- Theme Color:** Change the UI theme to light mode or dark mode.
- Night Mode:** Select the night vision mode from Smart Mode, Infrared Mode or Color Light Mode.
- Siren:** Tap it to activate the sound alarm.
- Light:** Tap it to turn on or off the Light LED.

Audible Alarm: Tap it to enable the alarm of light and sound, which will be activated when someone passes at night.

Messages: Check the specific logs of all the motion detection or video call.

Direction: Tap the buttons to rotate and set the camera's point of view.

***Cloud:** This **Video Cloud Storage** service is needed to pay for the monthly or annually subscription. You could check the video from cloud storage with this App anytime, anywhere. The cloud storage only supports recording the events video clips.

More Setting

Basic Settings:

- **Flip Screen:** Rotate the current monitoring image at 180 degrees.
- **Time Watermark:** Choose whether the monitoring interface displays the real time watermark.
- **Talk Mode:** To fit into the actual requirements, select the one-way or two-way talk mode.

Detection Alarm Settings:

- **Human Body Filtering:** Reduce false alerts with smart tech which differentiates humans from other objects.

PIR: The PIR can be enabled or disabled, or adjusted the sensitivity level as required.

Power Management Settings: Check the remaining battery level and the power source, or set the threshold of the low battery alarm.

***Voice Control:** To see live video from the Amazon Echo or Google Home device, use Amazon Alexa or Google Assistant voice commands. This feature is optional.

Offline Notification: It enables to receive the offline push message from the camera.

Remove Device: Remember to **REMOVE** the device from the current account when the owner of the camera changes.

Guía Rápida

Modelo: Serie C4DS

Versión: 1.1

Español

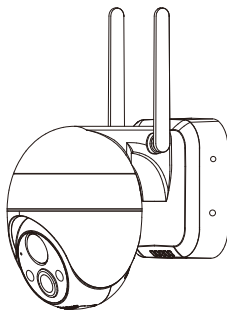
Notas Importantes

1. Lea atentamente este manual o comuníquese con atención al cliente para cualquier consulta.
2. Este dispositivo **sólo trabaja con redes Wi-Fi de 2.4GHz**. Si tiene un enrutador doble banda con redes de 2.4 GHz y 5 GHz, asegúrese de que su teléfono esté conectado a la de 2.4 GHz.
3. Asegúrese de que la contraseña Wi-Fi ingresada sea correcta al agregar un nuevo dispositivo.
4. Para una conexión de red estable, asegúrese de que el dispositivo esté colocado cerca del enrutador.
5. No instale el dispositivo antes de confirmar una conexión de red exitosa y un video en vivo fluido.
6. Evite instalar el dispositivo en una calle muy transitada. El movimiento frecuente de peatones y vehículos seguirá activando la cámara, lo que provocará notificaciones de alerta más frecuentes y un consumo de energía extremadamente rápido.
7. Asegúrese de que el panel solar esté descubierto. Retire periódicamente el polvo o las hojas del panel si es necesario.
8. Asegúrese de que la cámara esté conectada a la cubierta resistente a la intemperie en todo momento.
9. Debido a las actualizaciones periódicas de la aplicación y los productos, no podemos garantizar la coherencia exacta entre el producto real y la información escrita en este manual.

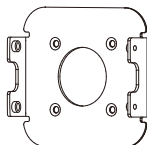
Tabla de Contenidos

Contenido.....	3
Descripción del Producto.....	4
Configuración.....	6
Conexión del Dispositivo con la App ZSmart.....	6
Revisar Grabaciones desde Navegador.....	7
*Conexión del Dispositivo con Amazon Alexa o Google Assistant.....	8
Instalación.....	8
Cámara.....	8
Panel Solar.....	10
Recargando la Batería.....	11
Características del Producto	12

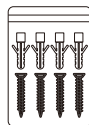
Contenido



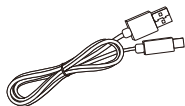
Cámara



Placa de Montaje



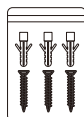
Kit de Tornillos
(para Placa
de Montaje)



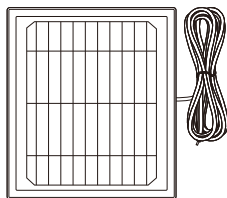
Cable de Carga USB



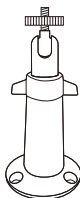
Tornillos de Cabeza
Moleteada * 6



Kit de Tornillos
(para Panel
Solar)



Panel Solar

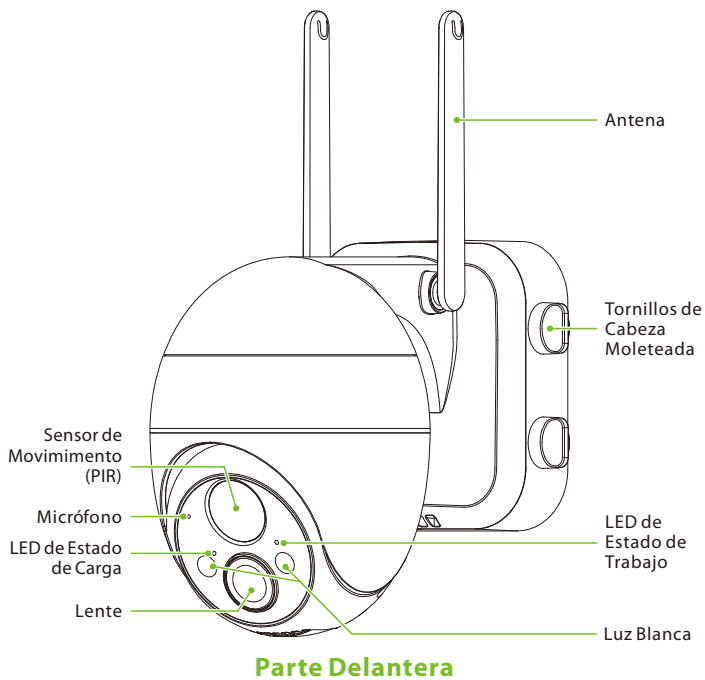


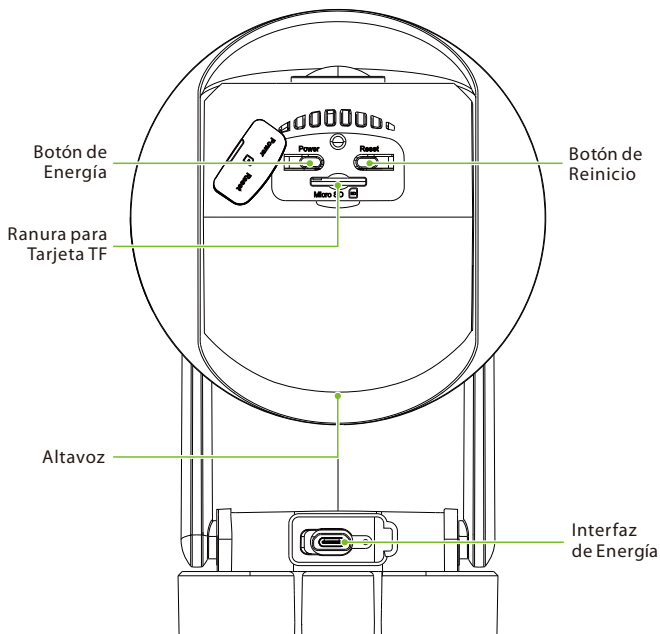
Soporte de Montaje



Guía Rápida




Descripción del Producto





Parte de abajo

Descripción de LED de Estado de Trabajo:

-  **Rojo intermitente lentamente** En Modo de Emparejamiento
-  **Rojo intermitente rápidamente** Conectando a la Red
-  **Azul intermitente lentamente** Cámara en Línea

Descripción del LED de Estado de Carga:

-  **Rojo Fijo** Recargando
-  **Azul Fijo** Carga Terminada

Configuración

Conexión del Dispositivo con la App ZSmart

Paso 1: Descargue la App y Registre su Cuenta

Busque la aplicación **ZSmart** en Apple App Store o Google Play Store y descargue la aplicación en su teléfono móvil.

Abra la aplicación **ZSmart** e inicie sesión con su cuenta. Si no tiene una cuenta, cree una cuenta con su número de teléfono o correo electrónico.



Paso 2: Encienda el Dispositivo

1. Abra la tapa de silicona en el lateral del dispositivo.
2. Para encender el dispositivo, mantenga presionado el **Botón de Energía** durante 5 segundos hasta que escuche un mensaje y el **LED de Estado de Trabajo parpadee lentamente en rojo**, lo que indica que el modo de emparejamiento está activo.

Nota: Si el dispositivo no muestra el estado anterior, mantenga presionado el **Botón de Reinicio** durante 5 segundos hasta que escuche un mensaje de audio "**Bugu**".

Paso 3: Encienda el Dispositivo

1. Abra la aplicación, toque el botón "+" en la esquina superior derecha de la interfaz y luego seleccione la opción "**Agregar dispositivo**". Seleccione la opción "**Cámara Inteligente**" y luego elija el modelo correspondiente comprado.
2. Marque "**Siguiente**" si ha terminado los pasos anteriores en la interfaz. Seleccione el Wi-Fi deseado e ingrese la contraseña correcta. Luego toque el botón "**Siguiente**".

3. Muestre el código QR hacia la lente del dispositivo y el dispositivo escaneará el código QR. Una vez que escuche un mensaje de audio "**Bugu**" y vea que el indicador LED de Estado de Trabajo parpadee en rojo lentamente, toque el botón "**Oír el tono de aviso**" en su móvil, la aplicación conectará el dispositivo automáticamente.

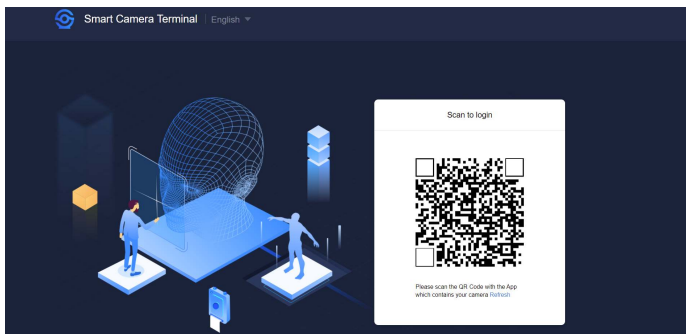
Nota: Sostenga el teléfono a unos 15-20 cm (6a 8 pulgadas) de distancia de el dispositivo. Puede mover ligeramente su dispositivo móvil hacia adelante y hacia atrás para escanear mejor.

4. Una vez que vea el mensaje "**Se agregó con éxito**" en la aplicación, puede editar el nombre del dispositivo manualmente. Toque el botón "**Finalizado**" para completar la configuración.

Nota: Si el dispositivo no muestra el estado anterior, mantenga presionado el **Botón de Reinicio** durante 5 segundos hasta que escuche un mensaje de audio "**Bugu**", luego repita los pasos anteriores.

Revisar Grabaciones desde Navegador

1. Visite <https://ipc-us.ismartlife.me>, y luego seleccione el servidor de datos correspondiente en la esquina superior derecha de la interfaz.
2. Use la aplicación ZSmart para escanear el código QR para iniciar sesión en su cuenta.
3. Haga clic en el dispositivo correspondiente para ver los videos en vivo.



*Conexión del Dispositivo con Amazon Alexa o Google Assistant

Después de conectar correctamente el dispositivo a la aplicación ZSmart, toque el **botón EDITAR** en la esquina superior derecha de la interfaz del dispositivo. Seleccione el ícono de Amazon Alexa o Google Assistant, luego siga las instrucciones en pantalla para vincular su cuenta ZSmart a Amazon Alexa o Google Assistant.

Después de completar la configuración, puede usar los comandos de voz admitidos que incluyen:

- *Alexa, muéstrame <nombre del dispositivo>.*
- *Hey Google, muéstrame <nombre del dispositivo>.*

Nota:

1. Después de cambiar el nombre del dispositivo vinculado, actualice nuevamente la cuenta para actualizar el nombre.
2. **Esta función de control por voz es opcional, sólo es compatible con el modelo C4DSA.**

Instalación

Cámara

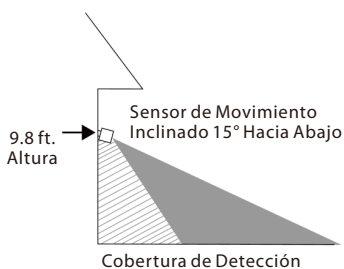
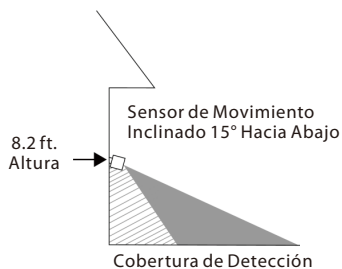
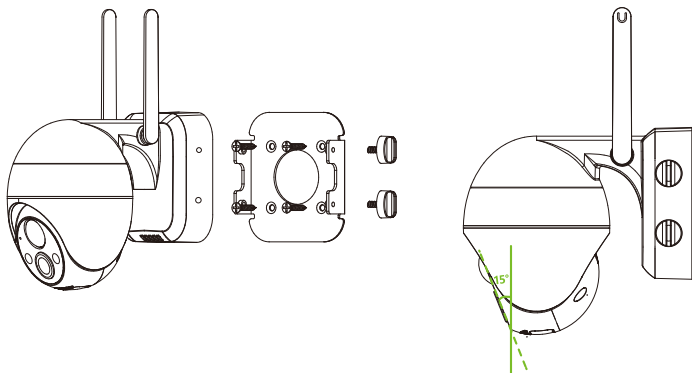
Ubicación de la Instalación: El dispositivo se puede colocar en la pared. Elija una ubicación con una visión despejada para tener un amplio campo de visión sin obstrucciones y con una buena señal inalámbrica para el dispositivo. La altura de instalación recomendada es de 2.4-3 m (8-10 ft).

Pasos de la Instalación:

Después de confirmar una conexión Wi-Fi exitosa y un video en vivo fluido, puede seleccionar la posición requerida para montar el dispositivo. Los pasos de instalación son los siguientes:

1. Taladre cuatro orificios en la pared de acuerdo con las posiciones de los orificios de la placa de montaje y luego inserte el anclaje de plástico en los orificios. Los anclajes son necesarios para paredes hechas de materiales duros como hormigón, ladrillo o estuco.

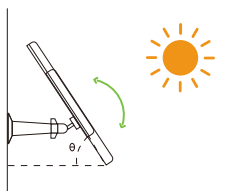
2. Fije la placa de montaje a la pared con cuatro tornillos.
3. Alinee la placa de montaje con las ranuras de la base de la cámara y apriete el dispositivo con cuatro tornillos de cabeza moleteada.
4. Ajuste el ángulo de visión revisando el video en vivo en la aplicación móvil. El mejor ángulo de inclinación hacia abajo de la lente es de 15° para obtener el mejor rango de detección de alarma.



Panel Solar

Ubicación de la Instalación:

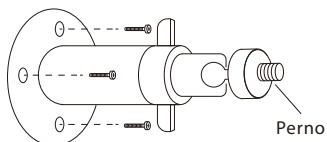
1. Seleccione una posición adecuada donde el panel pueda conseguir la mayor cantidad de luz solar durante todo el año.
2. Ajuste el panel al ángulo ideal (su latitud local + 5°) hacia el sol.



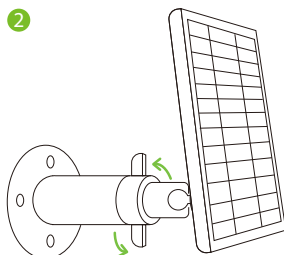
Pasos de la Instalación:

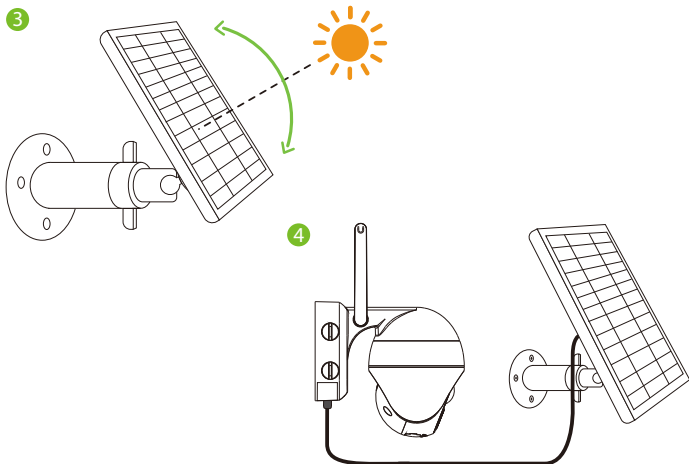
1. Taladre tres orificios en la pared de acuerdo con las posiciones de los orificios del soporte de montaje y luego inserte el anclaje de plástico en los orificios. Los anclajes son necesarios para paredes hechas de materiales duros como hormigón, ladrillo o estuco. Fije la placa de montaje a la pared con tres tornillos.
2. Apriete el panel solar al soporte de montaje girándolo en el sentido de las agujas del reloj.
3. Ajuste el ángulo del panel solar para que pueda captar la mayor cantidad de luz solar posible.
4. Conecte el panel solar a la cámara con el cable de carga Type-C.

1



2

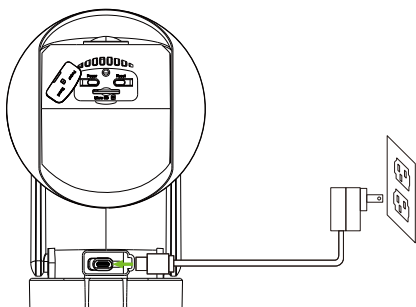




Recargando la Batería

Además de alimentar con un panel solar, también puede usar un adaptador de corriente adicional para cargar la cámara.

Utilice un adaptador de corriente universal con una salida de CC de 5 V/2 A para cargar el dispositivo. Cuando el dispositivo se está cargando, el LED rojo se iluminará. De 0% a 100%, la duración de la carga es de aproximadamente 10 horas. Puede verificar el nivel de batería restante en la APP.



Características del Producto



Interfaz Principal:

Calidad de Imagen: Para cambiar la calidad de imagen entre HD y SD.

Nivel de Batería: Verifique el nivel restante de la batería y el estado de carga.

Sonido: Silencie o reactive el sonido del dispositivo.

Pantalla Completa: Tóquelo para cambiar a la pantalla completa.

Tomar Fotos: Tome una imagen en el álbum de fotos en la APP.

Hablar: Tóquelo para hablar con las personas frente al dispositivo.

Grabar: Grabe manualmente un video en el álbum de fotos en la APP.

Reproducir: Vea los videos grabados en la tarjeta TF.

Álbum de Fotos: Revise las fotos grabadas al detectar el movimiento.

Color de Tema: Cambie el tema de la interfaz de usuario al modo claro o al modo oscuro.

Visión Nocturna: Encienda/apague el modo de Visión Nocturna o configúrelo en Modo Automático.

Sirena: Tóquelo para activar la alarma sonora.

Luz: Tóquelo para encender o apagar la luz LED.

Alarma Sonara: Tóquelo para activar la alarma de luz y sonido, que se activará cuando alguien pase por la noche.

Mensaje: Verifique los registros específicos de toda la detección de movimiento o videollamada.

Dirección: Toque los botones para rotar la cámara y establezca su ángulo de visión.

***Cloud:** Este servicio de **Almacenamiento en la Nube** requiere pagar la suscripción mensual o anual. Puede ver el video desde el almacenamiento en la nube con la aplicación en cualquier momento y en cualquier lugar. El almacenamiento en la nube solo admite la grabación de videoclips por eventos.

Más Configuraciones:

Ajustes Básicos:

- **Vuelta de imagen:** Gire la imagen de monitoreo actual a 180 grados.
- **Filigrana de tiempo:** Elija si la interfaz de monitoreo muestra la filigrana de tiempo real.
- **Modo de audio:** Para adaptarse a los requisitos reales, seleccione el modo de conversación unidireccional o bidireccional.

Configuración de Alarma de Detección:

- **Detección Corporal:** Reduzca las falsas alertas con tecnología inteligente que diferencia a los humanos de otros objetos.

PIR: La función del PIR se puede activar o desactivar o se puede ajustar el nivel de sensibilidad según su necesidad.

Administración de Energía: Verifique el nivel de batería restante y la fuente de corriente, o configure el umbral de la alarma de batería baja.

***Control por Voz:** Para ver videos en vivo desde el dispositivo Amazon Echo o Google Home, use los comandos de voz de Amazon Alexa o Google Assistant.

Recordatorio de Falta de Conexión: Habilite para recibir una notificación cuando el dispositivo no tenga conexión.

Eliminar Dispositivo: Recuerde **ELIMINAR** el dispositivo de la cuenta actual cuando cambie el propietario del dispositivo.



Warning:

This device complies with Part 15 of the FCC Rules. Operation is subject to the following two conditions: (1) This device may not cause harmful interference, and (2) this device must accept any interference received, including interference that may cause undesired operation.

This equipment has been tested and found to comply with the limits for a Class B digital device, pursuant to Part 15 of the FCC Rules. These limits are designed to provide reasonable protection against harmful interference in a residential installation. This equipment generates, uses, and can radiate radio frequency energy and, if not installed and used in accordance with the instructions, may cause harmful interference to radio communications. However, there is no guarantee that interference will not occur in a particular installation. If this equipment does cause harmful interference to radio or television reception, which can be determined by turning the equipment off and on, the user is encouraged to try to correct the interference by one or more of the following measures:

- Reorient or relocate the receiving antenna.
- Increase the separation between the equipment and receiver.
- Connect the equipment into an outlet on a circuit different from that to which the receiver is connected.
- Consult the dealer or an experienced radio/TV technician for help.

FCC RF Radiation Exposure Statement:

- This Transmitter must not be co-located or operating in conjunction with any other antenna or transmitter.
- This equipment complies with RF radiation exposure limits set forth for an uncontrolled environment.

IMPORTANT! Any changes or modifications not expressly approved by the party responsible for compliance could void the user's authority to operate the equipment.

ZKTeco Industrial Park, No. 32, Industrial Road,
Tangxia Town, Dongguan, China.

Phone : +86 769 - 82109991

Fax : +86 755 - 89602394

www.zkteco.com

