



KIT PS 12 Vac ALLU 12

IT EN

CE

D813819 20497_01_16-02-18

Convertitore di tensione per cappelli luce a 12V
Voltage converter for 12V light caps

CONNESSIONI ELETTRICHE CAPPELLO LUCI • ELECTRICAL CONNECTIONS LIGHT CAP



ATTENZIONE 230V/115V

I collegamenti di fabbrica sono per l'alimentazione a 230V.

Prima di effettuare qualsiasi intervento sull'impianto togliere l'alimentazione elettrica mediante sezionatore.

ATTENTION 230V/115V

The factory connections are intended for the 230Vac power supply.

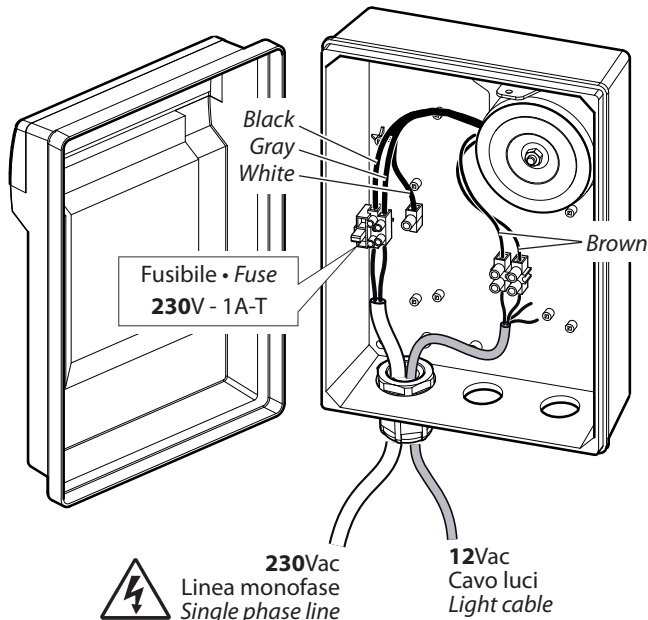
Always disconnect the electricity with a cut-off switch before attempting any work on the system.

324065-U KIT PS 12 Vac / ALLU 12

230V



Collegamenti elettrici predisposti in fabbrica.
Electrical connections configured at the factory.



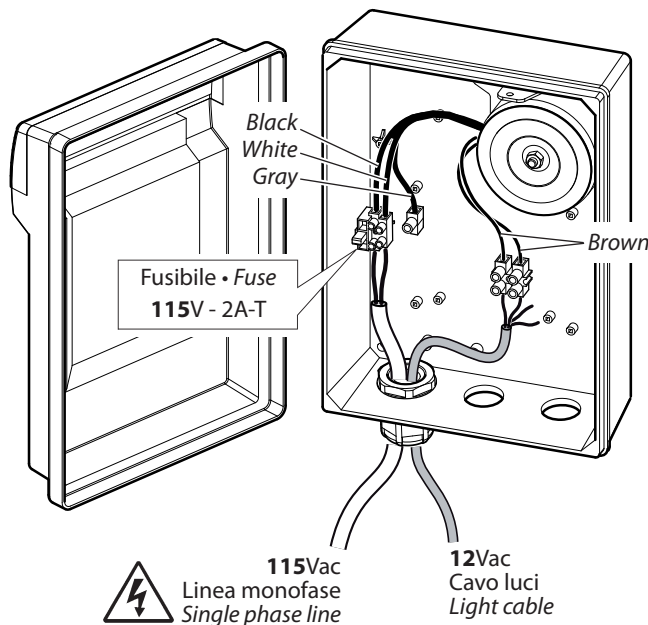
115V

Conversione a 115Vac:

- Collegare il filo bianco al posto di quello grigio;
- Isolare il filo grigio con in morsetto di isolamento, precedentemente sul filo bianco;
- Sostituire il fusibile da 1A-T con quello da 2A-T.

Modification for 115Vac power supply:

- Disconnect the gray wire and connect the white wire on the main terminal block;
- Insulate the gray wire with the insulation terminal block, before on the white wire;
- Replace the 1A time lag fuse with the 2A time lag fuse.



INSTALLATORE
INSTALLER

DATA
DATE