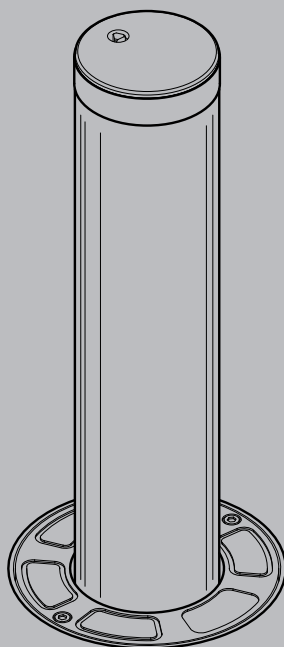


# DAMPY B 115/500

D812229 00550\_10 18-11-20



ISTRUZIONI PER INSTALLAZIONE USO E MANUTENZIONE  
INSTRUCTIONS FOR INSTALLATION, USE AND MAINTENANCE

DISSUASORE SEMIATOMATICO  
SEMI-AUTOMATIC BOLLARD

**Attenzione!** Leggere attentamente le "Avvertenze" all'interno! **Caution!** Read "Warnings" inside carefully!



AZIENDA CON  
SISTEMA DI GESTIONE  
CERTIFICATO DA DNV GL  
= ISO 9001 =  
= ISO 14001 =

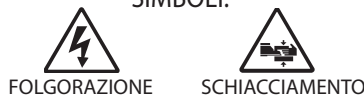


## INTRODUZIONE

Leggere attentamente il libretto prima di installare il prodotto, utilizzarlo e prima di eseguire manutenzione ordinaria o straordinaria.

Le indicazioni precedute da questo simbolo contengono informazioni di particolare importanza, il loro mancato rispetto può comportare la perdita della garanzia contrattuale.

LE OPERAZIONI CHE EFFETTUATE IN MODO NON CORRETTO POSSONO PRESENTARE RISCHI SONO INDICATE CON I SIMBOLI:



Il libretto di **INSTALLAZIONE USO E MANUTENZIONE** è destinato agli installatori, agli utilizzatori ed agli operatori della manutenzione.

La Ditta non è responsabile per danni arrecati a persone, animali o cose dovuti ad applicazioni che superano i limiti indicati nella scheda tecnica allegata o dall'uso diverso da quello per cui il prodotto è stato progettato.

**ATTENZIONE!** Seguire tutte le istruzioni, un'installazione non corretta può provocare lesioni gravi.

## SICUREZZA GENERALE

- Gli elementi costruttivi della macchina devono essere in accordo con le seguenti Direttive Europee: 2006/42 CEE e loro modifiche successive. Per tutti i Paesi extra CEE, oltre alle norme nazionali vigenti, per un buon livello di sicurezza è opportuno rispettare anche le norme sopracitate.
- La Ditta declina qualsiasi responsabilità dall'inosservanza della Buona Tecnica nella installazione del dispositivo descritto nel presente manuale.
- L'installazione deve essere fatta utilizzando dispositivi di sicurezza conformi alla EN 12978.
- Usare esclusivamente parti originali per qualsiasi manutenzione o riparazione. La Ditta declina ogni responsabilità ai fini della sicurezza e del buon funzionamento se vengono impiegati componenti di altri produttori.
- Non eseguire alcuna modifica ai componenti se non espressamente autorizzata dalla Ditta.
- Smaltire i materiali di imballo (plastica, cartone, polistirolo, ecc.) secondo quanto previsto dalle norme vigenti. Non lasciare buste di nylon e polistirolo a portata dei bambini.
- La manutenzione deve essere eseguita solo da personale qualificato.
- Tutto ciò che non è espressamente previsto in queste istruzioni, non è permesso.

## GENERALITA'

Il dissuasore è la soluzione ideale per la gestione del traffico veicolare nel rispetto dei moderni canoni di arredo urbano. Può essere utilizzato per tutelare aree private con la massima sicurezza.

## DATI TECNICI

Stelo fuori terra  
.....Ø114xh. 500 x sp./th. 4 mm in acciaio 360 (S 235 JR)  
Trattamento superficiale  
.....Cataforesi+verniciatura grigio RAL 7015  
Grado di protezione.....IP67  
Sollevamento.....Tramite molla a gas  
Spinta di sollevamento.....40 N  
Bloccaggio.....Tramite chiave triangolare  
Peso netto.....24 kg  
Peso lordo.....25 kg

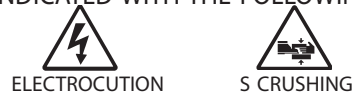
**LE DICHIARAZIONI DI CONFORMITÀ SONO CONSULTABILI NEL SITO WEB: <http://www.bft-automation.com/CE>**  
**LE ISTRUZIONI DI MONTAGGIO ED USO SONO CONSULTABILI NELLA SEZIONE DOWNLOAD.**

## INTRODUCTION

Please read it carefully before installing the appliance, before using it and before routine or extraordinary maintenance work.

The notices preceded by this symbol provide important information, the non-compliance with such instructions voids the manufacturer's guarantee.

OPERATIONS THAT, IF NOT CARRIED OUT CORRECTLY, CAN BE RISKY, ARE INDICATED WITH THE FOLLOWING SYMBOLS



The **INSTALLATION, USE AND MAINTENANCE** handbook is for installers, users and maintenance engineers.

The Company is not liable for injury to people or animals or damage to things in the case of applications that exceed the limits specified on the enclosed technical data sheet or by a use different from what the appliance has been designed. **Warning!** Observe all the instructions, improper installation can result in serious injury.

## GENERAL SAFETY

- The construction components of this product must comply with the following European Directives: 2006/42 EEC and subsequent amendments. As for all non-EEC countries, the above-mentioned standards as well as the current national standards should be respected in order to achieve a good safety level.
- The Company declines all responsibility for any consequences resulting from failure to observe Good Technical Practice when installing the device described in the present manual.
- Installation must be carried out using the safety devices and controls prescribed by the EN 12978 Standard.
- Only use original parts for any maintenance or repair operation. The Company declines all responsibility with respect to the correct operation when other producers' components are used.
- Do not modify the components, unless explicitly authorised by the Company.
- Scrap packing materials (plastic, cardboard, polystyrene etc) according to the provisions set out by current standards. • Keep nylon or polystyrene bags out of children's reach. Maintenance must be carried out by qualified personnel only.
- Anything which is not expressly provided for in the present instructions, is not allowed.

## GENERAL

The deterrent bollard is the ideal solution for managing vehicle traffic in compliance with modern urban furnishing requirements. It can be used to safeguard private areas in total safety.

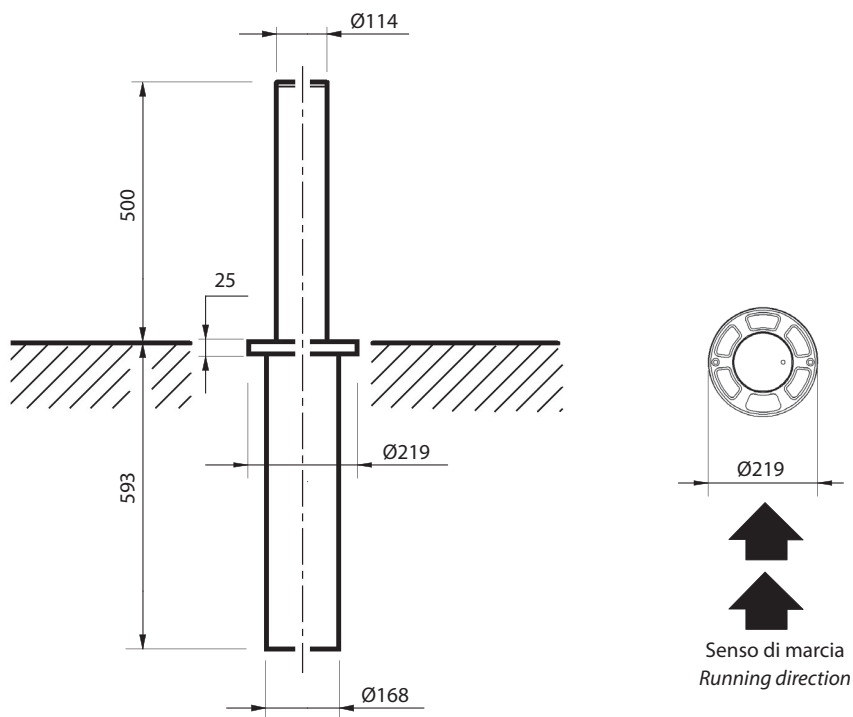
## TECHNICAL SPECIFICATIONS

Rod out of the ground  
.....Ø114xh. 500 x sp./th. 4 mm steel 360 (S 235 JR)  
Surface treatment  
.....Cataphoresis+powder paint coating grey RAL 7015  
IP grade.....IP67  
Lifting.....By means of a gas spring  
Lifting thrust.....40 N  
Locking.....By triangular key  
Net weight.....24 kg  
Gross weight.....25 kg


**DECLARATIONS OF CONFORMITY CAN BE FOUND AT <http://www.bftautomation.com/CE>**  
**INSTRUCTIONS FOR USE AND ASSEMBLY CAN BE FOUND IN THE DOWNLOAD SECTION.**



## A DIMENSIONI D'INGOMBRO / OVERALL DIMENSIONS



## B INSTALLAZIONE DISSUASORE / INSTALL BOLLARD

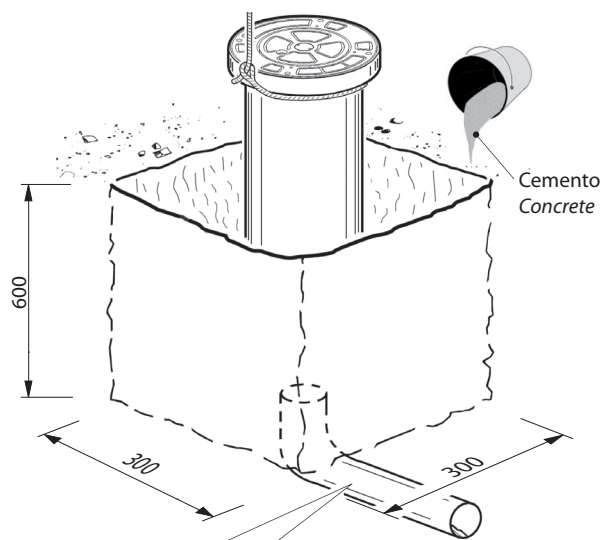
**IT** Assicurarsi che il terreno abbia un buon assorbimento d'acqua immettendo circa 40 litri d'acqua e verificando che lo svuotamento avvenga in meno di 30 minuti; in caso contrario realizzare il drenaggio delle acque tramite tubazioni da collegare ad ogni singola cassaforma e raccordate ad un tubo di drenaggio, oppure ad un pozzetto dotato di un sistema di svuotamento dell'acqua. 

**EN** Ensure that the soil has a adequate water absorption by entering about 40 liters of water and checking that the emptying takes place in less than 30 minutes; otherwise realize the drainage of water through pipes connected to every single manhole and connected to a drainage pipe, or a collecting sump with a drainage system of water.

**FR** Avant de réaliser le coffrage, il faut vérifier la perméabilité du sol: le drainage minimum doit être de 80 litres/heure. Si l'évacuation de l'eau est trop faible, il est fortement recommandé soit de le raccorder à un tuyau de drainage, soit de construire un puit perdu.

**DE** Sicherstellen, dass das Gelände eine gute Wasseraufnahme gewährleistet, indem ca. 40 Liter Wasser eingefüllt und kontrolliert wird, dass das Wasser in weniger als 30 Minuten absickert. Andernfalls muss die Ableitung des Wassers anhand von Rohren erfolgen, an ein Abflussrohr anschließen oder mit einem mit Entwässerungssystem ausgestatteten Schacht zu verbinden sind.

**ES** Asegúrase de que el suelo tenga un buen absorbimiento del agua de aproximadamente 40 litros de agua, controlar que el vaciado sea efectuado en menos de 30 minutos; de lo contrario realice el drenaje a través de los tubos que deben ser conectados a cada encofrado del bolardo y a su vez conectado a una tubería de drenaje o a un buen sistema de drenaje.



**SI CONSIGLIA LA POSA DI UN IMPIANTO DRENANTE**  
**WE ADVISE TO LAY A DRAINING SYSTEM**

## C FUNZIONAMENTO / OPERATION



## SICUREZZA GENERALE

- È vietato qualsiasi uso diverso da quello per cui il prodotto è stato progettato.
- Tenere bambini, persone e cose fuori dal raggio d'azione dell'automazione, in particolare durante il funzionamento.
- Gli elementi costruttivi della macchina devono essere in accordo con le seguenti Direttive Europee: **2006/42/CEE**, e loro modifiche successive. Per tutti i Paesi extra CEE, oltre alle norme nazionali vigenti, per un buon livello di sicurezza è opportuno rispettare anche le norme sopracitate.
- La Ditta declina qualsiasi responsabilità dall'inosservanza della Buona Tecnica nella installazione del dispositivo descritto nel presente manuale.
- Non installare il prodotto in atmosfera potenzialmente esplosiva o in presenza di rischio di incendio.
- Applicare almeno un dispositivo di segnalazione luminosa (lampeggiante) in posizione visibile in modo visibile e vicino alla struttura un cartello di avviso.
- Usare esclusivamente parti originali per qualsiasi manutenzione o riparazione. La Ditta declina ogni responsabilità ai fini della sicurezza e del buon funzionamento dell'automazione se vengono impiegati componenti di altri produttori.
- Non eseguire alcuna modifica ai componenti dell'automazione se non espressamente autorizzata dalla Ditta.
- Smaltire i materiali di imballo (plastica, cartone, polistirolo, ecc.) secondo quanto previsto dalle norme vigenti. Non lasciare buste di nylon e polistirolo a portata dei bambini.
- Tutto ciò che non è espressamente previsto in queste istruzioni, non è permesso.
- Istruire l'utilizzatore dell'impianto su quanto riguarda i sistemi di comando applicati e sull'esecuzione dell'apertura manuale in caso di emergenza.
- Eseguire l'analisi dei rischi prendendo opportuni provvedimenti per eliminarli, come prescritto dalla direttiva macchine 2006/42/CEE, installando i dispositivi di sicurezza.
- La pulizia e la manutenzione destinata ad essere effettuata dall'utilizzatore non deve essere effettuata da bambini senza sorveglianza.

## AVVERTENZE

**Il buon funzionamento dell'automazione è garantito solo se vengono rispettate i dati riportati in questo manuale. La Ditta non risponde dei danni causati dall'inosservanza delle norme di installazione e delle indicazioni riportate in questo manuale.**

**Le descrizioni e le illustrazioni del presente manuale non sono impegnative. Lasciando inalterate le caratteristiche essenziali del prodotto, la Ditta si riserva di apportare in qualunque momento le modifiche che essa ritiene convenienti per migliorare tecnicamente, costruttivamente e commercialmente il prodotto, senza impegnarsi ad aggiornare la presente pubblicazione.**

## MANUTENZIONE ORDINARIA (OGNI SEI MESI)

- La manutenzione deve essere eseguita solo da personale qualificato.
- Controllare visivamente lo stato generale di conservazione delle parti esterne del dissuasore.
- Controllare che la pellicola retroriflettente dello stelo non sia usurata.
- Controllare il funzionamento della manovra di emergenza.
- Registrare gli interventi di manutenzione nell'apposito modulo.

## GENERAL SAFETY

- Any use other than that expressly permitted is prohibited.
- Keep adults, children and property out of range of the automated system, especially while it is operating.
- For safety reasons and to comply with current standards, we recommend using the control unit.
- The construction components of this product must comply with the following European Directives: **2006/42/EEC**, and subsequent amendments. As for all non-EEC countries, the above-mentioned standards as well as the current national standards should be respected in order to achieve a good safety level.
- The Company declines all responsibility for any consequences resulting from failure to observe Good Technical Practice when installing the device described in the present manual.
- Fit all the safety devices (photocells, electric edges etc.) which are needed to protect the area from any danger caused by squashing, conveying.
- Position at least one luminous signal indication device (blinker) where it can be easily seen, and fix a Warning sign next to the structure.
- Only use original parts for any maintenance or repair operation. The Company declines all responsibility with respect to the automation safety and correct operation when other producers' components are used.
- Do not modify the automation components, unless explicitly authorised by the Company.
- Scrap packing materials (plastic, cardboard, polystyrene etc) according to the provisions set out by current standards. Keep nylon or polystyrene bags out of children's reach.
- Anything which is not expressly provided for in the present instructions, is not allowed.
- Instruct the product user about the control systems provided and the manual opening operation in case of emergency.
- Analyse the risks and take all the appropriate measures to eliminate them, as prescribed by the EEC machine directive 2006/42, installing the safety devices.
- Cleaning and maintenance meant to be performed by the user must not be performed by unsupervised children.

## WARNINGS

**Correct controller operation is only ensured when the data contained in the present manual are observed. The Company is not to be held responsible for any damage resulting from failure to observe the installation standards and the instructions contained in the present manual.**

**The descriptions and illustrations contained in the present manual are not binding. The Company reserves the right to make any alterations deemed appropriate for the technical, manufacturing and commercial improvement of the product, while leaving the essential product features unchanged, at any time and without undertaking to update the present publication.**

## ROUTINE MAINTENANCE (EVERY 6 MONTHS)

- Maintenance must be carried out by qualified personnel only.
- Visually check the overall state of wear and tear of the external parts of the deterrent bollard.
- Make sure the rear-reflecting film is not worn.
- Make sure the emergency manoeuvre is working properly.
- Record maintenance in the dedicated form.

**REGISTRO DI MANUTENZIONE**

MAINTENANCE LOG

**Dati impianto / Installation data**

<b>Installatore</b> Installer	
<b>Cliente</b> Customer	
<b>Matricola</b> Serial number	
<b>Data installazione</b> Installation date	
<b>Data attivazione</b> Activation date	
<b>Luogo</b> Location	

**Dati manutenzione / Maintenance date**


<b>Nr.</b>	<b>Data • Date</b>	<b>Descrizione intervento • Intervention description</b>	<b>Firma • Signature</b>
<b>1</b>			Tecnico • Technician
			Cliente • Customer
<b>2</b>			Tecnico • Technician
			Cliente • Customer
<b>3</b>			Tecnico • Technician
			Cliente • Customer
<b>4</b>			Tecnico • Technician
			Cliente • Customer
<b>5</b>			Tecnico • Technician
			Cliente • Customer
<b>6</b>			Tecnico • Technician
			Cliente • Customer
<b>7</b>			Tecnico • Technician
			Cliente • Customer
<b>8</b>			Tecnico • Technician
			Cliente • Customer
<b>9</b>			Tecnico • Technician
			Cliente • Customer

<b>Nr.</b>	<b>Data • Date</b>	<b>Descrizione intervento • Intervention description</b>	<b>Firma • Signature</b>
<b>10</b>			Tecnico • <i>Technician</i>
			Cliente • <i>Customer</i>
<b>11</b>			Tecnico • <i>Technician</i>
			Cliente • <i>Customer</i>
<b>12</b>			Tecnico • <i>Technician</i>
			Cliente • <i>Customer</i>
<b>13</b>			Tecnico • <i>Technician</i>
			Cliente • <i>Customer</i>
<b>14</b>			Tecnico • <i>Technician</i>
			Cliente • <i>Customer</i>
<b>15</b>			Tecnico • <i>Technician</i>
			Cliente • <i>Customer</i>
<b>16</b>			Tecnico • <i>Technician</i>
			Cliente • <i>Customer</i>
<b>17</b>			Tecnico • <i>Technician</i>
			Cliente • <i>Customer</i>
<b>18</b>			Tecnico • <i>Technician</i>
			Cliente • <i>Customer</i>
<b>19</b>			Tecnico • <i>Technician</i>
			Cliente • <i>Customer</i>
<b>20</b>			Tecnico • <i>Technician</i>
			Cliente • <i>Customer</i>
<b>21</b>			Tecnico • <i>Technician</i>
			Cliente • <i>Customer</i>
<b>22</b>			Tecnico • <i>Technician</i>
			Cliente • <i>Customer</i>



INSTALLATORE  
INSTALLER

DATA  
DATE

<b>BFT Spa</b> <a href="http://www.bft-automation.com">www.bft-automation.com</a> Via Lago di Vico, 44 <b>ITALY</b> 36015 Schio (VI) T +39 0445 69 65 11 F +39 0445 69 65 22	<b>SPAIN</b> <a href="http://www.bftautomatismos.com">www.bftautomatismos.com</a> <b>BFT GROUP ITALIBERICA DE AUTOMATISMOS S.L.</b> 08401 Granollers - (Barcelona)	<b>UNITED KINGDOM</b> <a href="http://www.bft.co.uk">www.bft.co.uk</a> - <b>BFT Automation UK Limited</b> Unit C2-C3, The Embankment Business Park, Vale Road, Heaton Mersey, Stockport, SK4 3GL	<b>IRELAND</b> <a href="http://www.bftautomation.ie">www.bftautomation.ie</a> <b>BFT AUTOMATION LTD</b> Unit D3, City Link Business Park, Old Naas Road, Dublin 12	<b>RUSSIA</b> <a href="http://www.bftrus.ru">www.bftrus.ru</a> <b>BFT RUSSIA</b> 111020 Moscow
<b>FRANCE</b> <a href="http://www.bft-france.com">www.bft-france.com</a> <b>AUTOMATISMES BFT FRANCE</b> 69800 Saint Priest	<b>GERMANY</b> <a href="http://www.bft-torantriebe.de">www.bft-torantriebe.de</a> <b>BFT TORANTRIEBSSYSTEME GmbH</b> 90522 Oberasbach	- <b>BFT Automation (South) Limited</b> Enterprise House, Murdock Road, Dorcan, Swindon, SN3 5HY	<b>CROATIA</b> <a href="http://www.bft.hr">www.bft.hr</a> <b>BFT ADRIA D.O.O.</b> 51218 Drazice (Rijeka)	<b>AUSTRALIA</b> <a href="http://www.bftaustralia.com.au">www.bftaustralia.com.au</a> <b>BFT AUTOMATION AUSTRALIA PTY LTD</b> Wetherill Park (Sydney)
<b>BENELUX</b> <a href="http://www.bftbenelux.be">www.bftbenelux.be</a> <b>BFT BENELUX SA</b> 1400 Nivelles	<b>PORTUGAL</b> <a href="http://www.bftportugal.com">www.bftportugal.com</a> <b>BFT SA - COMERCIO DE AUTOMATISMOS E MATERIAL DE SEGURANCIA</b> 3026-901 Coimbra	<b>POLAND</b> <a href="http://www.bft.pl">www.bft.pl</a> <b>BFT POLSKA SP.ZO.O.</b> Marecka 49, 05-220 Zielonka	<b>CZECH REPUBLIC</b> <a href="http://www.bft.it">www.bft.it</a> <b>BFT CZ S.R.O.</b> Praha	<b>USA</b> <a href="http://www.bft-usa.com">www.bft-usa.com</a> <b>BFT USA</b> Boca Raton
			<b>TURKEY</b> <a href="http://www.bftotomasyon.com.tr">www.bftotomasyon.com.tr</a> <b>BFT OTOMATIK KAPI SISTEMELERI SANAY VE</b> Istanbul	<b>CHINA</b> <a href="http://www.bft-china.cn">www.bft-china.cn</a> <b>BFT CHINA</b> Shanghai 200072
				<b>UAE</b> <a href="http://www.bftme.ae">www.bftme.ae</a> <b>BFT Middle East FZCO</b> Dubai