

**Гучномовець типу «FONTE»  
модель 3W HB**

**ПАСПОРТ**

**26.3-36051531-004-03 ПС**

## 1. Призначення:

- 1.1 Гучномовець типу «FONTE», модель **3W HB** (далі – гучномовець) призначений для роботи в складі систем мовленнєвого оповіщення, фонового озвучування, трансляції рекламних повідомлень та повідомлень іншого характеру в громадських (готелях, школах, торгових залах) та промислових будівлях.
- 1.2 Гучномовець відповідає вимогам ДСТУ EN 54-24 (тип А), Технічного регламенту з електромагнітної сумісності (ЕМС) обладнання та Технічного регламенту безпеки низьковольтного електричного обладнання.  
Можливе зовнішнє встановлення під накриттям.

## 2. Конструкція та принцип роботи:

- 2.1 Конструктивно гучномовець виконаний в пластиковому корпусі та складається з кришки та основи.  
На лицьовій панелі встановлено динамік . На основі встановлені клемна колодка та трансформатор.  
Монтаж – настінний.
- 2.2 Гучномовець працює при подачі звукового сигналу напругою 100 В, або 70 В.

## 3. Технічні характеристики

- 3.1 Технічні характеристики гучномовця наведені в таблиці.

**Таблиця**

Параметр		Значення
1	Градація потужностей, Вт	3; 1,5
2	Вхідна напруга, В	100 / 70
3	Діапазон відтворювальних частот, Гц	від 150 до 12 000
4	Рівень звукового тиску (при потужності 1 Вт) на відстані 1 м, дБ, не менше	82
5	Ступінь захисту оболонки, IP	IP44
6	Габаритні розміри без кріплень (В x Ш x Г), мм, не більше	120×120×60
7	Вага, кг, не більше	0,4
8	Діапазон робочих температур, °С	від мінус 20 до +55

Частотна характеристика гучномовця вказана на рисунку 1 додатку.

Габаритні розміри вказані на рисунку 2 додатку.

## 4. Загальні вказівки:

- 4.1 При купівлі гучномовця перевірити:
- відсутність пошкоджень корпусу;
  - наявність штампа ВТК в паспорті.

## 5. Комплектність поставки:

- 5.1 Гучномовець.
- 5.3 Паспорт – на одиничні поставки та на партію – від 10 шт.

## 6. Заходи безпеки

- 6.1 За способом захисту людини від ураження електричним струмом гучномовець відноситься до виробів класу захисту «І» за ДСТУ EN 60950-1.
- 6.2 До роботи з монтажу, установці, перевірці, обслуговування та експлуатації гучномовця допускаються особи, ознайомлені з правилами техніки безпеки при роботі з електричними пристроями напругою до 1000 В.

**⚠️ Монтаж та демонтаж гучномовця проводити при відсутній напрузі живлення!**

## 7. Підготовка до роботи та монтаж

- 7.1 Розпакувати гучномовець. Перевірити комплектність та провести зовнішній огляд корпусу. Корпус не повинен мати механічних пошкоджень.
- 7.2 Вкрутити саморіз для кріплення гучномовця на висоті 2,7 метра від підлоги.
- 7.3 Під'єднати кабель живлення до контактів клемної колодки поз.1 (рисунок 1) на потрібну потужність, згідно з маркуванням на корпусі гучномовця.
- 7.4 Підвісити гучномовець за отвір для підвішування поз.2 (рисунок 1) на саморізі встановленому на монтажній поверхні.

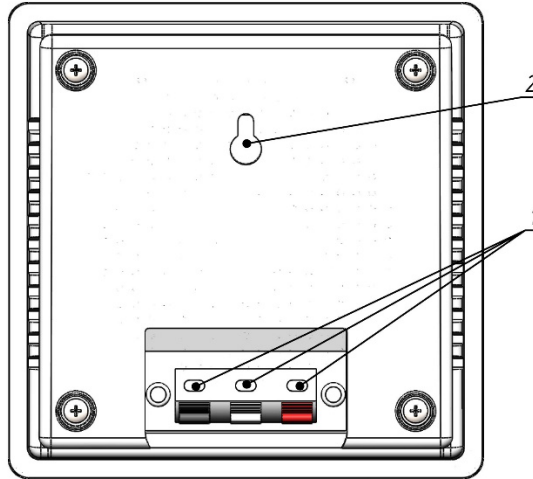


Рисунок 1

- 7.4 Переконайтеся в справності гучномовця прослуховуванням його звучання.

## 8. Свідоцтво про приймання:

- 8.1 Гучномовець, заводський номер \_\_\_\_\_  
відповідає вимогам даного паспорту та визнано придатним для експлуатації.

Дата виготовлення \_\_\_\_\_  
(рік, місяць, дата)

Контролер ВТК \_\_\_\_\_  
(підпис)

Е.С.Філіпова

## 9. Гарантійні зобов'язання:

- 9.1 Підприємство-виробник гарантує відповідність гучномовця вимогам даного паспорту при дотриманні умов та правил зберігання, транспортування, експлуатації.
- 9.2 Гарантійний термін експлуатації гучномовця – 12 місяців зі дня придбання.
- 9.3 Гарантійний термін зберігання – 6 місяців з моменту виготовлення гучномовця.
- 9.4 Гарантії не поширюються на гучномовці, що мають механічні пошкодження та сліди самостійного ремонту.

## 10. Відомості про ремонт:

- 10.1 Ремонт гучномовця здійснюється підприємством-виробником.
- 10.2 Ремонт гучномовців, у яких не закінчився термін гарантії, здійснюється безкоштовно.
- 10.3 На ремонт гучномовець надається з актом рекламаций (форма акту розміщено на сайті підприємства в розділі «Сервіс та гарантія») або листом, в якому повинні бути вказані:
  - характер несправності;
  - місце установки та умови експлуатації гучномовця;

– контактний телефон та особа, з якою можна спілкуватися з питань ремонту.

## 11. Відомості про утилізацію

11.1. Гучномовець не містить в своєму складі речовин і матеріалів, небезпечних для життя та здоров'я людини та навколишнього середовища, та не вимагає спеціальних запобіжних заходів при транспортуванні, зберіганні та утилізації.

## 12. Контактна інформація

### ТОВ «ФОНТЕК-С»

Відділ продажів та маркетингу:



тел. +38 (044) 457-91-98, тел./факс +38 (044) 401-04-85



E-mail: [sale@senko.com.ua](mailto:sale@senko.com.ua), <http://www.senko.com.ua>



Гарантійне та післягарантійне обслуговування:

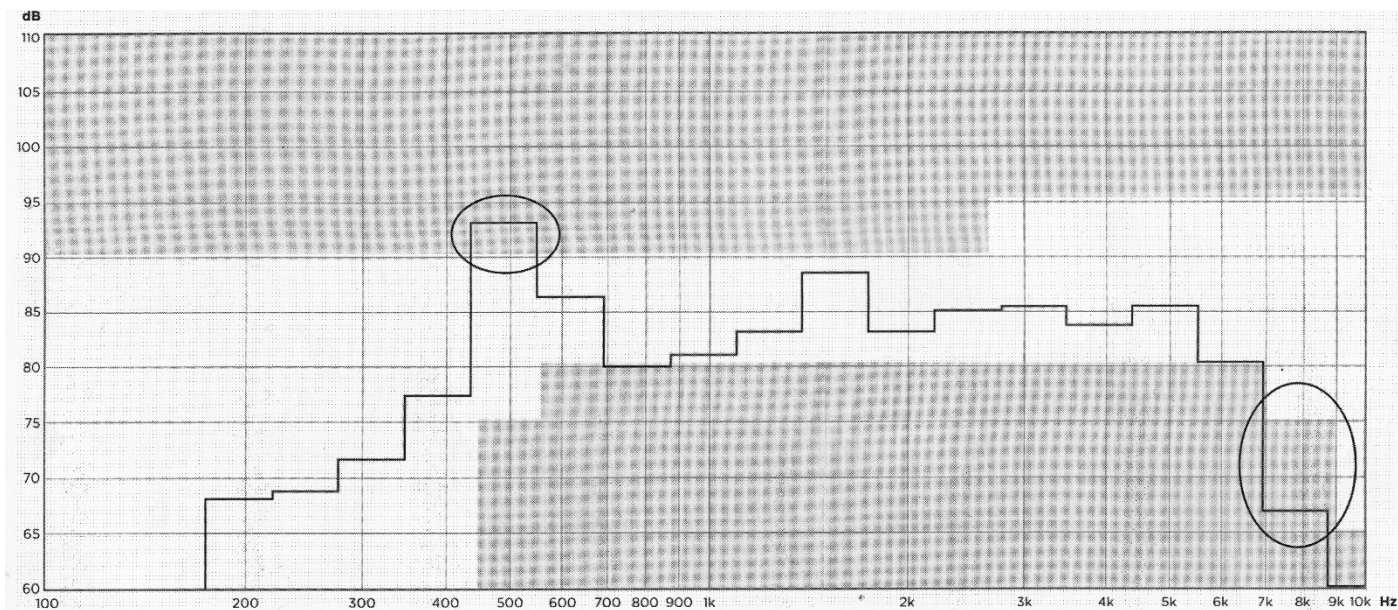


тел./факс +38 (044) 401-04-85

**ОФІС:** 03058, м. Київ, вул. Машинобудівна, 11, оф. 39

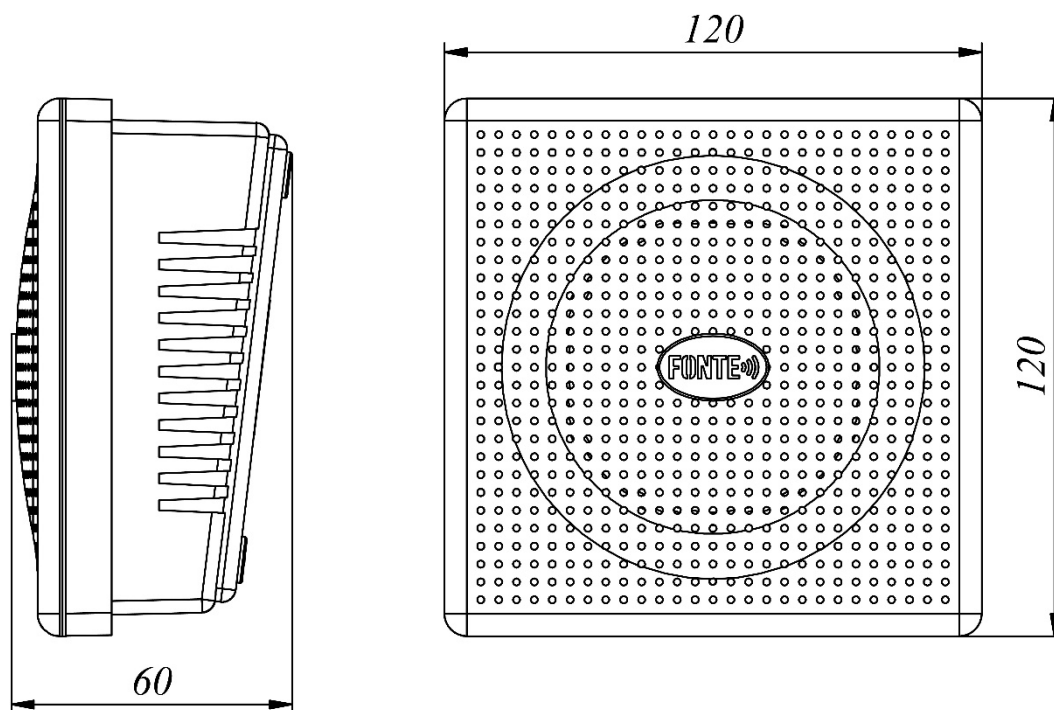
**ВИРОБНИЦТВО:** 03057, м. Київ, пр. Перемоги, 49/2

## ДОДАТОК



**Рисунок 1**

Частотна характеристика гучномовця в 1/3 октавних смугах (рожевий шум)



Габаритні розміри

**Рисунок 2**