

Универсальный двадцатиканальный приёмник

Радиоканальный приёмник CH20H на 20 выходов создан для работы с большим количеством передатчиков в беспроводных сигнальных и охранных системах. Применение высокозащищенного алгоритма кодирования радиосигнала KEELOQ® обеспечивает высокую степень защиты. Приёмник имеет 20 программируемых изолированных релейных выходов NC (нормально разомкнутых)/NC (нормально замкнутых), каждый из которых отображается светодиодом на лицевой панели. Устройство поддерживает функцию извещения о разрядке батареи, нарушении радиосвязи в работе с выбранными передатчиками и попытке вскрытия корпуса. Приёмник CH20H совместим со всеми передатчиками на 433,92 МГц производства Elmes Electronic.

На один канал приёмника может быть запрограммировано сколько угодно передатчиков (одноканальных), однако общее количество передатчиков, работающих с одним приёмником, не должно превышать 60 штук. Каждый последующий передатчик свыше указанного количества удаляет первый из памяти приёмника. Многоканальные ручные передатчики и RP501 передатчики, запрограммированные на приёмник, всегда управляют смежными каналами. Беспроводные датчики РТХ50, GBX1 и СТХ4Н работают по двум выходным каналам приёмника: заданный автоматически 20 канал сигнализирует о срабатывании тампера (защиты от взлома) любого канала с 1 по 20. Ниже перечислены типичные сферы применения приёмника CH20H:

- взаимодействие с любой проводной контрольной панелью для удалённой постановки и снятия с охраны с использованием датчиков производства Elmes, таких как СТХ, GBX, РТХ и RP501, а также брелков передатчиков (например, UMB 100H);

- построение системы контроля доступа или беспроводной тревожной кнопки, где сотрудники могут делать запрос на вход с помощью ручного передатчика (например, AN200H или UMB 100H) или активировать тревожный сигнал.

Рабочие режимы выходов приёмника

При приёме радиосигнала от выше указанных типов передатчиков приёмник включает светодиодный индикатор соответствующего канала и активирует электромагнитное реле. Настройка выдержки времени выходных реле зависит от одного из трёх рабочих режимов, которые присваиваются индивидуально каждому выходному каналу приёмника.

1. **Временный (импульсный) режим** длится от 0,5 секунд до 4 часов. Сигнальный выход S выдаёт два импульса на каждую активацию реле и один – на сброс (см. программирование п.2).
2. **Переключающий ВКЛ/ВЫКЛ (триггерный) режим** активируется последовательными сигналами от передатчика. Сигнальный выход S работает, как описано выше.
3. **Временный (импульсный) режим, длящийся до момента сброса**, активируется нажатием кнопки LOW BATTERY CH (разрядка батареи), далее кнопка BAT. Пока выходное реле активно выход S выдаёт импульсы длительностью 0,5 сек через каждые 0,5 сек. Нажатие кнопки BAT сбрасывает реле в исходное состояние и прекращает сигналы выхода S. Данный режим позволяет строить системы контроля доступа или оповещения с возможностью сброса кнопкой BAT пользователем. Для активации этого режима необходимо выключить переключатель JP4 (см. описание переключателей).

ВАЖНО! Работая с передатчиком RP501 в радиорелейном режиме или с беспроводными датчиками СТХ3Н или СТХ4Н режим работы выходных каналов должен быть настроен в соответствии с п.1 выше. Независимо от импульсного режима настройка выдержки времени реле будет совпадать с временем передатчика.

Предупреждение о разрядке батареи

Предупреждение о разрядке батареи выводится на лицевую панель миганием светодиода **LOW BATTERY INDIC.** одновременно включая выход S, если переключатель **JP2** выключен (см. описание переключателей). Чтобы обнаружить выходной канал с низким уровнем зарядки батареи передатчика, необходимо нажать кнопку **LOW BATTERY CH.** и засветятся соответствующие светодиоды каналов. После замены батареи ошибка аннулируется.

Предупреждение об ошибке датчика

Приёмник CH20H поддерживает функцию определения нарушения радиосвязи с беспроводными датчиками **РТХ, GBX** и **СТХ4Н.** Датчики отправляют контрольные сигналы каждые 10 часов. Если в течение 24 часов какой-либо сигнал от беспроводного датчика не прошел, например, по причине его технической неисправности, приёмник отображает поломку импульсными сигналами **LOW BATTERY INDIC,** как при разрядке батареи. Однако, при нажатой кнопке **LOW BATTERY CH,** реле и светодиоды каналов с ошибкой связи начнут импульсное мигание в противовес постоянно активному светодиоду, указывающему на разрядку батареи. Любая корректная радиопередача, полученная от передатчика, по которому было нарушение радиосвязи, стирает данную ошибку. Чтобы активировать функцию предупреждения о нарушении связи, после завершения установки и программирования всех датчиков необходимо отключить переключатель **JP3.** Подобным образом при каждом изменении в настройках связи беспроводного датчика с приёмником (удаление датчика или его перемещение на другой канал) необходимо временно включить переключатель **JP3.**

ВАЖНО! Правильная работа извещения о разрядке батареи и нарушении связи возможна при использовании только по одному беспроводному датчику на каждый канал.

Предупреждение о радиопомехах.

В пределах своего рабочего диапазона приёмник CH20H поддерживает функцию определения радиопомехи, намеренной или случайной. Данная функция активна при выключенной перемычке **JP5**. При появлении радиопомехи происходит включение релейного выхода № 19.

Описание перемычек

JP1 – ВКЛ – выход S выдаёт импульсы на любой выходной канал включенный и выключенный;

– ВЫКЛ – выход S выдаёт импульсы на канал 1 выхода вкл. и выкл.;

JP2 – ВКЛ – выход S показывает канал ВКЛ и ВЫКЛ – см. режимы работы выходов и описание JP1 выше;

– ВЫКЛ – выход S предупреждает о разрядке батареи в передатчике и ошибку связи, если перемычка JP3 выключена;

JP3 – ВКЛ – наблюдение за радиосвязью с беспроводными датчиками ВЫКЛ;

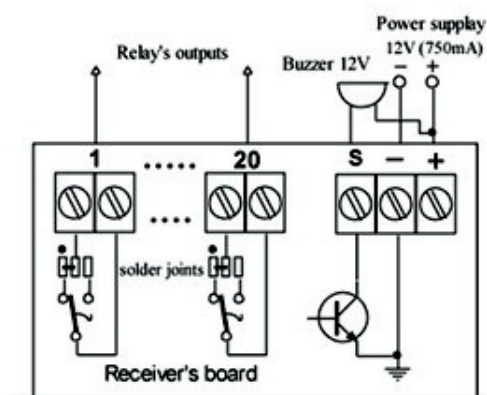
– ВЫКЛ – наблюдение за радиосвязью с беспроводными датчиками ВКЛ;

JP4 – ВКЛ – стандартный режим работы выходов в импульсном или триггерном (см. п.п. 1 и 2 выше);

– ВЫКЛ временный (импульсный) режим приёмника, как описано выше в п.3 режимов работы выходов;

JP5 – ВКЛ – функция обнаружения радиопомех ВЫКЛ;

– ВЫКЛ – функция обнаружения радиопомех ВКЛ.



CH20H wiring diagram

Установка и настройки выходов

Приёмник CH20H работает в помещении при температуре от 0 до +40°C. Устройство следует устанавливать в сухом месте, высоко, по возможности, и далеко от электромагнитных силовых линий, радиоисточников, металлических экранов и устройств, которые могут привести к уменьшению рабочего диапазона. Проводная антенна должна свободно свисать вниз и не быть приклеенной к стене. Проверку изделия необходимо провести до окончательной установки приёмника и передатчиков для определения точного рабочего диапазона. Релейные выходы установлены на заводе как нормально-замкнутые (NC), но могут быть переключены пользователем как нормально-разомкнутые (NO) путем перепайки перемычек на внутренней стороне платы приёмника. Отсоединение приёмника от источника питания или вскрытие корпуса выключают выходной канал 20, сигнализируя о попытке вскрытия тампера.

Процесс программирования

Программирование осуществляется при снятой лицевой панели с помощью переключателя PRG (маленькая кнопка с меткой PRG на печатной плате) и BAT (светящийся переключатель на лицевой панели LOW BATTERY CH.). Стадии программирования отображаются красным светодиодом LED в средней части приёмника.

1. Программирование передатчика (-ов) (беспроводных датчиков или брелков-передатчиков) в память приемника (максимум 60 шт):

а) коротко нажмите переключатель PRG. Светодиод PRG погаснет, после чего загорится светодиод канала 1.

б) коротко нажмите переключатель PRG, выбрав требуемый канал приемника.

в) нажмите красную кнопку BAT – светодиод погаснет и загорится светодиод LED.

г) в зависимости от типа программируемого передатчика сделайте следующее:

- ручной брелок-передатчик – дважды нажмите кнопку передатчика (как в примере 1) в соответствии с необходимой контрольной панелью.

- датчик РТХ50 (в тестовом режиме) – движением руки перед датчиком активируйте две посылки (как в примере 2).

- беспроводные датчики СТХ3Н и СТХ4Н - активируйте две посылки повторным движением магнита к и от корпуса СТХ со стороны герконового реле или открытием двери/окна если извещатель установлен.

- передатчик RP501 – установите желаемый режим работы передатчика (тестовый режим радиосвязи не подходит), заземлите все входы и активируйте посылку открытием одного из входов (как в примере 3) соответственно числу желаемых каналов.

д) мигание светодиода LED приёмника подтверждает окончание процесса программирования.

Примеры:

1. Программирование контрольной кнопки 4 (зелёная) четырёхканального брелка-передатчика CH4H на выходной канал 8 приёмника CH20H автоматически запрограммирует оставшиеся контрольные кнопки 1, 2 и 3 на каналы 5, 6, и 7 приёмника.
2. Программирование беспроводного датчика движения РТХ50 на выходной канал 3 приёмника CH20H приведёт к сигналу регистрации движения на канале 3, в то время как канал 20 сигнализирует о попытке вскрытия корпуса датчика.
3. Программируя входы 1 и 2 передатчика RP501 на выходные каналы 11 и 12 приёмник CH20H соответственно, необходимо выбрать выходной канал 12 приёмника (как в п.1б выше) и разомкнуть вход 2 передатчика (осуществить посылку сигнала). В результате входы 1 и 2 передатчика RP501 будут контролировать выходы 11 и 12 приёмника CH20H. Входы 3 и 4 передатчика не используются.

2. Программирование времени выходного канала(ов) приёмника (моностабильный режим).

а) нажмите и удерживайте переключатель PRG приёмника (дольше 2-х, но менее 8-ми сек). Светодиод загорится, показывая вход в режим программирования.

б) коротким нажатием переключателя PRG выберите требуемый канал.

в) коротко нажмите переключатель BAT, чтобы погас светодиод LED.

г) нажмите переключатель PRG снова, загорится светодиод LED и начнётся отсчёт времени. Когда желаемое время установки истечет (максимум 4 часа), нажмите переключатель PRG еще раз. Мигание светодиода подтверждает окончание процесса программирования.

3. Присвоение любому каналу приёмника ВКЛ/ВЫКЛ рабочего режима (latched - бистабильный режим)

а) повторите шаги программирования 2а, 2б и 2с, как описано выше;

б) три раза коротко нажмите переключатель PRG с интервалом менее 2 сек. Мигание светодиода LED подтвердит правильное выполнение операции.

4. Удаление всех передатчиков из памяти приемника:

Нажмите и удерживайте переключатель PRG в течение 8-ми сек, пока светодиод не начнет мигать, после чего отпустите переключатель. Память приёмника очищена, но запрограммированные режимы работы каналов остались неизменными. Чтобы запрограммировать новый передатчик(и) в память приемника следуйте п. 1 выше.

ВНИМАНИЕ! Ошибки программирования индицируются частым миганием красного светодиода. Если никаких шагов по программированию за 16 секунд не предпринято, режим автоматически деактивируется.

5. Удаление одного передатчика из памяти приёмника.

Любой передатчик (брелок-передатчик или беспроводной датчик, за исключением передатчика RP501) можно удалить из памяти приёмника при условии, что он находится в радиусе действия прибора. Данная процедура требует выполнения шагов а, б, и с процесса программирования п.1 (см. выше). Две последующие передачи шага 1г следует выполнить следующим способом: первую передачу необходимо сделать с передатчика, который подлежит удалению, и вторую – с любого другого передатчика (например, нажатием другой кнопки в многоканальных ручных передатчиках). Мигание красного светодиода LED приёмника известит об ошибке программы – означая в данном случае, что датчик удалён. Приёмник более не будет отвечать сигналам удалённого из памяти приёмника.

ВНИМАНИЕ! Ошибки программирования отображаются частым миганием светодиода PRG LED. Если в течение 16 сек никаких шагов по программированию не предпринято, режим автоматически выключается.

Технические характеристики

- напряжение питания от 11 до 15VDC (заданное 12VDC); ток 35mA плюс 23mA на каждое реле, 500mA максимум;
- 20 релейных выходов NC (нормально замкнутых)/NO (нормально разомкнутых) на 1A/24VDC или 0,5A/125VDC со светодиодом LED; один открытый выход S типа «открытый коллектор» на 1A/60VDC максимально;
- супергетеродинный приёмник, совместимый со стандартом 433,92MHz, с памятью на 60 передатчиков максимум (беспроводных датчиков или брелков-передатчиков) и тампером защиты от взлома;
- установка строго в помещении;
- диапазон рабочих температур: 0 до +40°C.

Изготовитель:

ELMES ELECTRONIC, 54-611 Wrocław – PL, Avicenny 2, тел. (071) 784-59-61, факс (071) 784-59-63

Ограниченная Ответственность Изготовителя:

Продукция Elmes Electronic имеет один год гарантии изготовителя со дня покупки. Гарантии заключается в замене повреждённых оригинальных запчастей и ремонте бракованного оборудования. Повреждение, неверное использование, неподходящее обращение пользователя или программиста так же как и любые изменения в аппаратном или программном обеспечении продукта, внесённые пользователем, отражаются на качестве гарантии и всех надлежащих затратах на ремонт. Elmes Electronic не несёт ответственность за человеческий или материальный урон в случае неисправности продукции или некорректной работы.

Elmes Electronic оставляет за собой право изменять технические характеристики оборудования без заблаговременного уведомления.



Использование знака WEEE означает, что данное оборудование не относится к бытовым отходам. Его правильная утилизация защитит окружающую среду.

WEB: www.elmes.ru