

КС131РС

Сповіслювач охоронний
точковий магнітоконтантний
радіоканальний
для закритих приміщень



"Integrated Technical Vision Ltd."
03035, Україна, м. Київ,
вул. Василя Липківського, 1
Тел: +38 (044) 248-65-88

Інструкція щодо встановлення та експлуатування

КС131РС - цифровий охоронний точковий магнітоконтантний радіоканальний сповіслювач, призначений для контролювання стану конструктивних елементів на відкриття або зсув з метою виявлення спроби проникнення і видавання відповідного сповіщення про тривогу до мережі тривожної сигналізації.

До сповіслювача може бути підключений світлодіод, для інформування про постановку під охорону. Містить інтегрований приймально-передавальний пристрій. Відповідає вимогам ETSI EN 300 220-2.

Технічні характеристики

Відстань між пристроєм та зовнішніми елементами (довжина кабелю)	не більше 1 м
Максимальна кількість спрацювань	не менше 10 ⁶
Напруга живлення	3 В, два елементи типу CR2032
Струм споживання у: - режимі передавання сповіщення - черговому режимі	не більше 38 мА не більше 2 мкА
Строк служби елемента живлення, до 600 передач на добу	до 7 років
Діапазон робочих частот	868,0 - 868,6 МГц
Дальність радіозв'язку (на прямій відомості)	до 50 м
Час технічної готовності	не більше 60 с
Стійкість до радіочастотного електромагнітного поля	8 В/м
Температура зберігання	від - 50°C до + 50°C
Діапазон робочих температур	від - 10°C до + 50°C
Колір корпусу	білий, сірий
Габаритні розміри	100 мм x 30 мм x 12 мм
Маса	не більше 100 г

Комплектність поставки

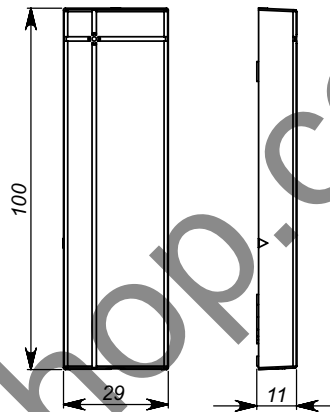
- пристрій
- інструкція щодо встановлення і експлуатування з паспортом;
- шуруп 3 x 12 - 2 шт.;
- пакування.

Увага!!! Світлодіод і контактний пристрій (геркон) в комплект поставки не входять

Інформативність.....не менше 15:

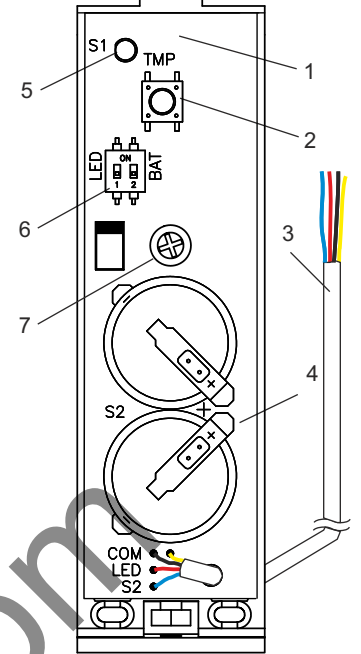
- Увімкнення;
- Первинна реєстрація;
- Сповіслювач зареєстрований;
- Незадовільна реєстрація;
- Електроживлення в нормі;
- Необхідна заміна батареї;
- Батарея розряджена;
- Радіозв'язок в нормі;
- Радіозв'язок задовільний;
- Радіозв'язок незадовільний;
- Пристрій виявлення розкриття/зміщення з місця монтування увімкнено;
- Розкриття/зміщення з місця монтування;
- Черговий режим (режим охорони);
- Прилад під охороною;
- Тривога.

Габаритні розміри



Вигляд пристрою

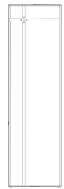
зі знятою передньою кришкою



- 1 - Плата пристрою;
- 2 - Тампер, що спрацює під час проникнення у сповіслювач;
- 3 - кабель для підключення геркону та світлодіоду:
червоний - анод світлодіоду
чорний - катод світлодіоду
синій і жовтий - підключення геркону
- 4 - Елементи живлення;
- 5 - Індикатор режимів роботи (світлодіод);
- 6 - Перемикачі:
1 - вмикання/вимкання відображення режимів роботи;
2 - вмикання/вимкання елементів живлення;
- 7 - Саморіз кріплення плати до нижньої кришки

КС131РС

Сповіслювач охоронний
точковий магнітоконтантний
радіоканальний
для закритих приміщень



"Integrated Technical Vision Ltd."
03035, Україна, м. Київ,
вул. Василя Липківського, 1
Тел: +38 (044) 248-65-88

Інструкція щодо встановлення та експлуатування

КС131РС - цифровий охоронний точковий магнітоконтантний радіоканальний сповіслювач, призначений для контролювання стану конструктивних елементів на відкриття або зсув з метою виявлення спроби проникнення і видавання відповідного сповіщення про тривогу до мережі тривожної сигналізації.

До сповіслювача може бути підключений світлодіод, для інформування про постановку під охорону. Містить інтегрований приймально-передавальний пристрій. Відповідає вимогам ETSI EN 300 220-2.

Технічні характеристики

Відстань між пристроєм та зовнішніми елементами (довжина кабелю)	не більше 1 м
Максимальна кількість спрацювань	не менше 10 ⁶
Напруга живлення	3 В, два елементи типу CR2032
Струм споживання у: - режимі передавання сповіщення - черговому режимі	не більше 38 мА не більше 2 мкА
Строк служби елемента живлення, до 600 передач на добу	до 7 років
Діапазон робочих частот	868,0 - 868,6 МГц
Дальність радіозв'язку (на прямій відомості)	до 50 м
Час технічної готовності	не більше 60 с
Стійкість до радіочастотного електромагнітного поля	8 В/м
Температура зберігання	від - 50°C до + 50°C
Діапазон робочих температур	від - 10°C до + 50°C
Колір корпусу	білий, сірий
Габаритні розміри	100 мм x 30 мм x 12 мм
Маса	не більше 100 г

Комплектність поставки

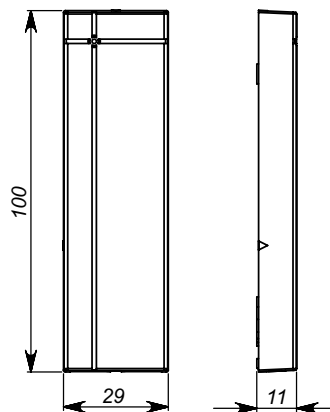
- пристрій
- інструкція щодо встановлення і експлуатування з паспортом;
- шуруп 3 x 12 - 2 шт.;
- пакування.

Увага!!! Світлодіод і контактний пристрій (геркон) в комплект поставки не входять

Інформативність.....не менше 15:

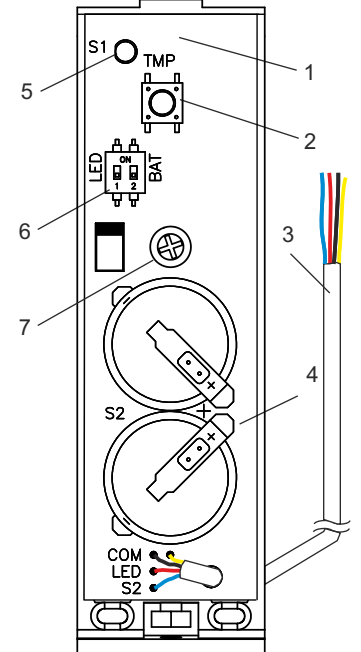
- Увімкнення;
- Первинна реєстрація;
- Сповіслювач зареєстрований;
- Незадовільна реєстрація;
- Електроживлення в нормі;
- Необхідна заміна батареї;
- Батарея розряджена;
- Радіозв'язок в нормі;
- Радіозв'язок задовільний;
- Радіозв'язок незадовільний;
- Пристрій виявлення розкриття/зміщення з місця монтування увімкнено;
- Розкриття/зміщення з місця монтування;
- Черговий режим (режим охорони);
- Прилад під охороною;
- Тривога.

Габаритні розміри



Вигляд пристрою

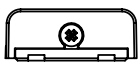
зі знятою передньою кришкою



- 1 - Плата пристрою;
- 2 - Тампер, що спрацює під час проникнення у сповіслювач;
- 3 - кабель для підключення геркону та світлодіоду:
червоний - анод світлодіоду
чорний - катод світлодіоду
синій і жовтий - підключення геркону
- 4 - Елементи живлення;
- 5 - Індикатор режимів роботи (світлодіод);
- 6 - Перемикачі:
1 - вмикання/вимкання відображення режимів роботи;
2 - вмикання/вимкання елементів живлення;
- 7 - Саморіз кріплення плати до нижньої кришки

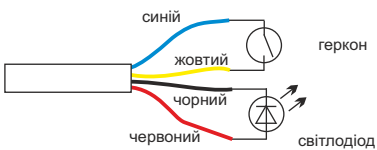
Встановлення сповіщувача

1. Відкрийте пристрій, видаліть саморіз і зніміть кришку.
2. Виберіть місце для встановлення сповіщувача, розмітьте, просвердліть отвори, встановіть дюбелі. Закріпіть задню стінку пристрою за допомогою саморізів.



отвори для кріплення основа

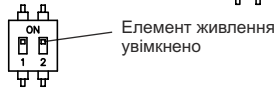
3. Встановіть у задню стінку плату пристрою, закрутіть саморіз кріплення плати.
4. Встановіть контактний пристрій (геркон) та під'єднайте його до відповідних контактів кабелю сповіщувача
5. Встановіть світлодіод-індикатор та під'єднайте його до відповідних контактів кабелю сповіщувача



6. Для візуалізації подій реєстрації встановіть у положення ON перемикач 1 на SW3.



Індикацію увімкнено

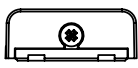


Елемент живлення увімкнено

7. Надіньте кришку і закріпіть її саморізом.

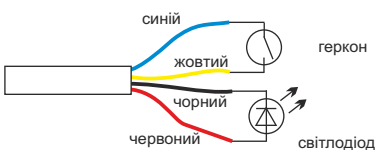
Встановлення сповіщувача

1. Відкрийте пристрій, видаліть саморіз і зніміть кришку.
2. Виберіть місце для встановлення сповіщувача, розмітьте, просвердліть отвори, встановіть дюбелі. Закріпіть задню стінку пристрою за допомогою саморізів.



отвори для кріплення основа

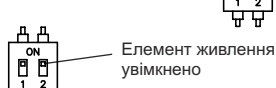
3. Встановіть у задню стінку плату пристрою, закрутіть саморіз кріплення плати.
4. Встановіть контактний пристрій (геркон) та під'єднайте його до відповідних контактів кабелю сповіщувача
5. Встановіть світлодіод-індикатор та під'єднайте його до відповідних контактів кабелю сповіщувача



6. Для візуалізації подій реєстрації встановіть у положення ON перемикач 1 на SW3.



Індикацію увімкнено



Елемент живлення увімкнено

7. Надіньте кришку і закріпіть її саморізом.

Реєстрація сповіщувача

1. На ППК увійдіть до режиму реєстрації нового сповіщувача (ця процедура визначається ППК).
2. Увімкніть перемикач живлення ВАТ в стан ON. При цьому відбудеться індикація увімкнення - по 0,5 с з інтервалом 0,2 с по черзі засвічуються "Червоний" і "Зелений" світлодіоди, і сповіщувач на 30 с переходить до режиму реєстрації.
3. Якщо сповіщувач вже було зареєстровано, то після індикації радіообміну на 1 с засвічується зеленим підтвердження реєстрації та через 1 с відображається стан елемента живлення та радіозв'язку.
4. Якщо сповіщувач не було зареєстровано в ППК, то після третього короткого спалаха червоного світлодіода короткий зелений спалах підтвердить радіообмін, після чого три коротких зелених спалахів проінформують про успішну первинну реєстрацію, та через 1 с відобразиться стан елемента живлення та радіозв'язку.
5. При невдалій реєстрації після 10 послідовних реєстрацій (короткі червоні спалахи) на 1 с засвічується "Червоний" світлодіод. Для повторної реєстрації необхідно встановити перемикач 2 у положення OFF, витримати в цьому стані декілька хвилин, зробити спрацювання тампера і перевести перемикач 2 у положення ON.
6. Через 1 с після індикації реєстрації на 0,5 с світлодіодом відображається стан елемента живлення: "Зелений" - "у нормі"; "Жовтий" - "рекомендована заміна"; "Червоний" - "розряджений", а через 0,2 с після цього на 0,5 с світлодіодом відображається якість радіозв'язку: "Зелений" - хороший зв'язок; "Жовтий" - задовільний зв'язок; "Червоний" - поганий зв'язок.
7. Після успішної реєстрації сповіщувач переходить до чергового режиму.

Реєстрація сповіщувача

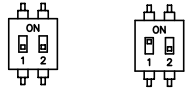
1. На ППК увійдіть до режиму реєстрації нового сповіщувача (ця процедура визначається ППК).
2. Увімкніть перемикач живлення ВАТ в стан ON. При цьому відбудеться індикація увімкнення - по 0,5 с з інтервалом 0,2 с по черзі засвічуються "Червоний" і "Зелений" світлодіоди, і сповіщувач на 30 с переходить до режиму реєстрації.
3. Якщо сповіщувач вже було зареєстровано, то після індикації радіообміну на 1 с засвічується зеленим підтвердження реєстрації та через 1 с відображається стан елемента живлення та радіозв'язку.
4. Якщо сповіщувач не було зареєстровано в ППК, то після третього короткого спалаха червоного світлодіода короткий зелений спалах підтвердить радіообмін, після чого три коротких зелених спалахів проінформують про успішну первинну реєстрацію, та через 1 с відобразиться стан елемента живлення та радіозв'язку.
5. При невдалій реєстрації після 10 послідовних реєстрацій (короткі червоні спалахи) на 1 с засвічується "Червоний" світлодіод. Для повторної реєстрації необхідно встановити перемикач 2 у положення OFF, витримати в цьому стані декілька хвилин, зробити спрацювання тампера і перевести перемикач 2 у положення ON.
6. Через 1 с після індикації реєстрації на 0,5 с світлодіодом відображається стан елемента живлення: "Зелений" - "у нормі"; "Жовтий" - "рекомендована заміна"; "Червоний" - "розряджений", а через 0,2 с після цього на 0,5 с світлодіодом відображається якість радіозв'язку: "Зелений" - хороший зв'язок; "Жовтий" - задовільний зв'язок; "Червоний" - поганий зв'язок.
7. Після успішної реєстрації сповіщувач переходить до чергового режиму.

Налаштування сповіщувача

Сповіщувач встановлюється у режим налаштування (тестування) з ППК. У режимі тестування після передачі події (короткочасно засвічується "Червоний" світлодіод) і отримання підтвердження (короткочасно засвічується "Зелений" світлодіод) сповіщувач відображає стан елемента живлення і якість зв'язку. Вихід з режиму тестування - по команді з ППК, або по таймауту - 10 хв.

1. Налаштування індикатора режиму роботи

Індикація режиму роботи може бути увімкнена (перемикач 1 у положення ON) або вимкнена (перемикач 1 у положення OFF).



1 - в OFF 1 - в ON

2. Перевірка сповіщувача

Перевірка сповіщувача виконується при увімкненому індикаторі режимів роботи: перемикач 1 у положення ON. Для перевірки рекомендується зачинити вікно (двері), зачекати декілька секунд і знову відчинити його. Має відбутися обмін із ППК (короткочасно засвічуються "Червоний" і "Зелений" світлодіоди).

3. Контроль спрацювання тампера

При знятті/встановленні кришки з/на сповіщувач відбувається обмін з радіорозширювачем ППК.

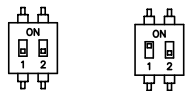
Під час передачі тестових сигналів відображення не виконується

Налаштування сповіщувача

Сповіщувач встановлюється у режим налаштування (тестування) з ППК. У режимі тестування після передачі події (короткочасно засвічується "Червоний" світлодіод) і отримання підтвердження (короткочасно засвічується "Зелений" світлодіод) сповіщувач відображає стан елемента живлення і якість зв'язку. Вихід з режиму тестування - по команді з ППК, або по таймауту - 10 хв.

1. Налаштування індикатора режиму роботи

Індикація режиму роботи може бути увімкнена (перемикач 1 у положення ON) або вимкнена (перемикач 1 у положення OFF).



1 - в OFF 1 - в ON

2. Перевірка сповіщувача

Перевірка сповіщувача виконується при увімкненому індикаторі режимів роботи: перемикач 1 у положення ON. Для перевірки рекомендується зачинити вікно (двері), зачекати декілька секунд і знову відчинити його. Має відбутися обмін із ППК (короткочасно засвічуються "Червоний" і "Зелений" світлодіоди).

3. Контроль спрацювання тампера

При знятті/встановленні кришки з/на сповіщувач відбувається обмін з радіорозширювачем ППК.

Під час передачі тестових сигналів відображення не виконується

Гарантійні зобов'язання

Виробник гарантує відповідність сповіщувачів **КС131РС** технічним умовам ТУ У 31.6-14357131-021: 2010 за умови дотримання правил зберігання, транспортування та експлуатування, що встановлені вимогами ТУ. Гарантійний строк експлуатування - 18 місяців від дня продажу торгівельною організацією. У гарантійний строк експлуатування не входить час зберігання на складі виробника та знаходження в дорозі протягом 6 місяців. Гарантійний строк зберігання - 6 місяців від дня приймання ВТК.

Адреса для висування претензій щодо якості:

"Integrated Technical Vision Ltd."
03035, Україна, м. Київ,
вул. Василя Липківського, 1
Тел: +38 (044) 248-65-88

Свідоцтво щодо приймання

Сповіщувач охоронний точковий магнітоконтактний радіоканальний **КС131РС**, заводський номер _____

Відповідає вимогам ТУ У 31.6-14357131-021: 2010 та визнаний придатним до експлуатування.

Дата виготовлення _____

М.П. _____

(підписи осіб, відповідальних за приймання)

Дата продажу _____

(позначка про продаж)

Гарантійні зобов'язання

Виробник гарантує відповідність сповіщувачів **КС131РС** технічним умовам ТУ У 31.6-14357131-021: 2010 за умови дотримання правил зберігання, транспортування та експлуатування, що встановлені вимогами ТУ. Гарантійний строк експлуатування - 18 місяців від дня продажу торгівельною організацією. У гарантійний строк експлуатування не входить час зберігання на складі виробника та знаходження в дорозі протягом 6 місяців. Гарантійний строк зберігання - 6 місяців від дня приймання ВТК.

Адреса для висування претензій щодо якості:

"Integrated Technical Vision Ltd."
03035, Україна, м. Київ,
вул. Василя Липківського, 1
Тел: +38 (044) 248-65-88

Свідоцтво щодо приймання

Сповіщувач охоронний точковий магнітоконтактний радіоканальний **КС131РС**, заводський номер _____

Відповідає вимогам ТУ У 31.6-14357131-021: 2010 та визнаний придатним до експлуатування.

Дата виготовлення _____

М.П. _____

(підписи осіб, відповідальних за приймання)

Дата продажу _____

(позначка про продаж)