

**MC1MINI-WE**  
Two Way Wireless  
Magnetic Contact



EN50131-2-6:2008  
EN50131-5-3:2005+A1:2008  
PD6662:2010  
Security Grade 2  
Environmental Class II



**ENGLISH**

**Installation Notes**

It is recommended the MC1MINI-WE is learned at the control panel. A signal strength test should then be performed to make sure the most suitable location is chosen, ensuring optimum wireless range.

**Installation Surfaces**

**NOTE:** The MC1MINI-WE can be mounted on typical building materials; such as wood, PVC, brick or metal etc. If you do encounter any problems with different surfaces, please contact customer.support@pyronix.com

**Programming Menu's Required**

- A** WIRELESS DEVICE CONTROL (LEARN WIRELESS DEVICE)
- B** Input Learnt!
- C** DIAGNOSTICS
- D** CHANGE INPUTS (PROGRAM INPUTS)

**Specification**

**Battery:**

Type: 3.0V CR123A.  
Threshold: 2.5V +/- 5% at 25°C.  
Life: Up to 2 years

**Wireless:**

Transmission Frequency: 868MHz, FM transceiver narrow band  
Transmission Method: Fully encrypted rolling code

**Materials and Environment**

Colour and Casing: White. 2mm ABS  
Indication: LEDs (Signal, Battery, Alarm, Tamper)  
Temperature: Storage: -20°C to 50°C. Certified: -10°C to 40°C  
Nominal: -10°C to 50°C  
Dimensions (H x W x D): 27 x 104 x 25mm. Magnet: 14 x 49 x 16mm  
Please see the control panels user, programming and quick set manuals for further information.

**Battery Information**

The batteries supplied have been chosen to provide long service life whilst, for safety reasons, having limited output current.  
 The battery is protected on purchase by a piece of plastic that must be removed for operation. When disposing of the product, the battery must be removed and disposed of separately in accordance with the local regulations.

**Warranty**

This product is sold subject to our standard warranty conditions and is warranted against defects in workmanship for a period of two years (batteries excluded). In the interest of continuing care and design, Pyronix Ltd reserves the right to amend specifications, without giving prior notice.

**Product Warning Information**

For electrical products sold within the European Community. At the end of the electrical products life, it should not be disposed of with household waste. Please recycle where facilities exist. Check with your Local Authority or retailer for recycling advice in your country.

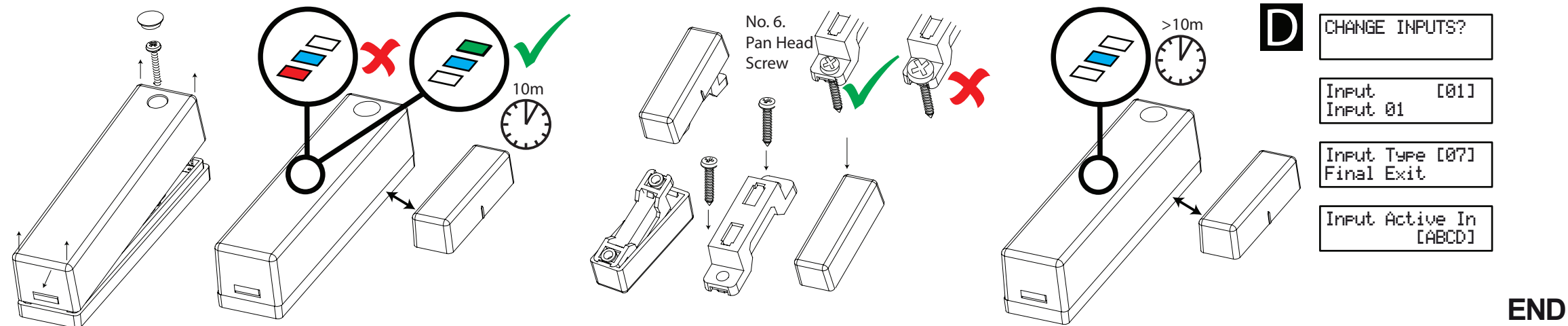
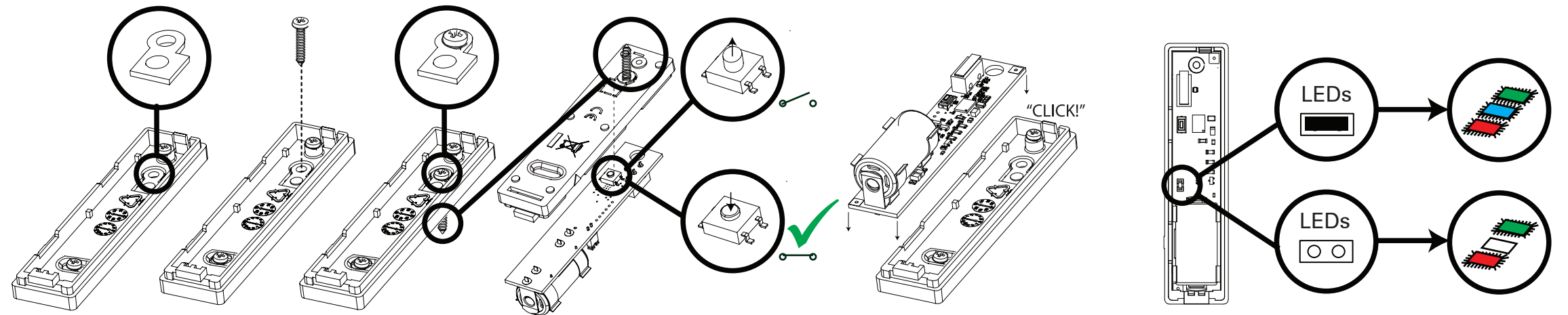
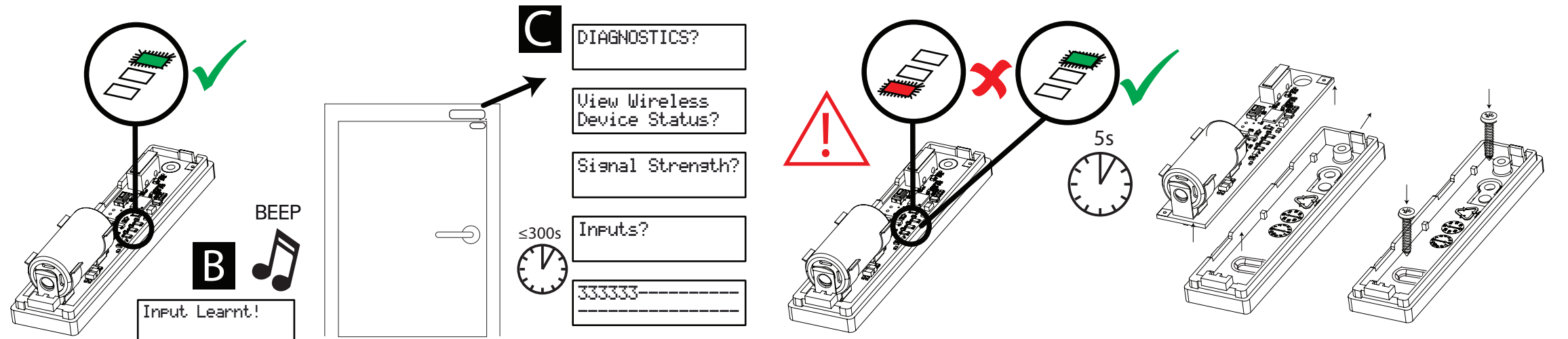
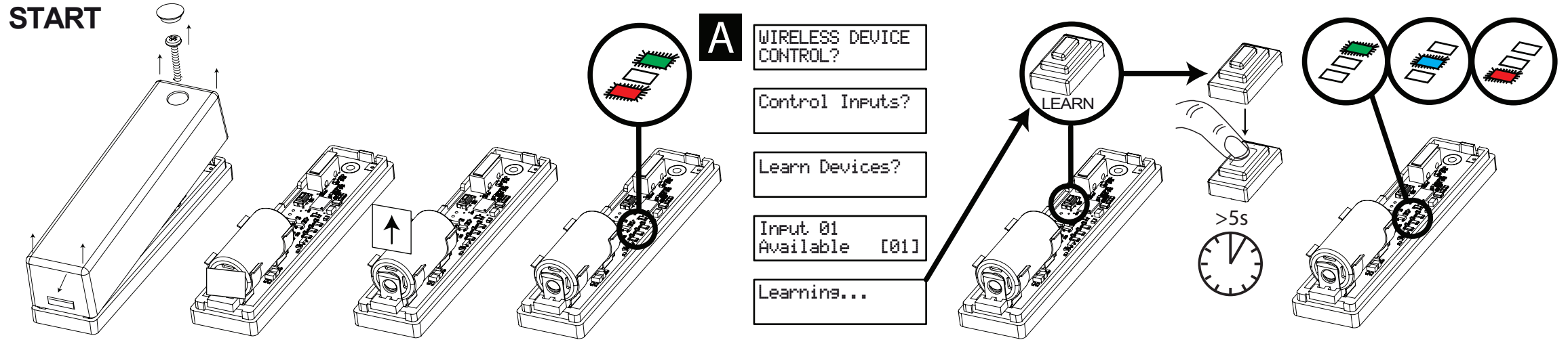
To prevent possible damage to components, any static charge on your body needs to be eliminated before touching the inside of the unit. This can be accomplished by touching some grounded/earthed metallic conductor such as a radiator/pipework immediately before replacing the batteries.

**Magnet Detection Performance**

Axes of Operation	Event	Without Nominal Distance		With Nominal Distance (5mm)	
		Distance in Air	Distance on Iron	Distance in Air	Distance on Iron
Z+	Remove	35mm	24mm	32mm	20mm
	Approach	33mm	20mm	30mm	18mm
Z-	Remove	35mm	22mm	32mm	20mm
	Approach	33mm	20mm	30mm	18mm
Y	Remove	24mm	12mm	20mm	7mm
	Approach	22mm	10mm	18mm	5mm
X+	Remove	14mm	13mm	16mm	10mm
	Approach	13mm	12mm	15mm	9mm
X-	Remove	14mm	12mm	14mm	12mm
	Approach	13mm	11mm	13mm	11mm

Spacers available if required: SPACER-WE and SPACERBROWN-WE

**START**



**END**

## ITALIAN

**Note di installazione:**

Si raccomanda che MC1MINI-WE sia appreso dal pannello di controllo. Una prova di potenza del segnale deve poi essere eseguita per assicurarsi che venga scelto il luogo più adatto, per garantire una copertura ottimale.

**Superfici di montaggio**

NOTA: Il MC1MINI-WE può essere montato su tipici materiali da costruzione, come il legno, PVC, mattoni o metallo, ecc. Se si incontrano problemi con superfici diverse, si prega di contattare info@pyronix.it

**Menu di programmazione richiesta:**

**A** MEMORIZZA RADIO

**B** Ingresso memorizzato!

**C** DIAGNOSTICHE

**D** IMPOSTA INGRESSI

**Caratteristiche tecniche**

**Batteria:**

***Tipo:*** 3.0V CR123A.

***Soglia di carica:*** 2.5V + / - 5% a 25 ° C.

***Durata:*** 2/3 anni

**Wireless:**

***Frequenza di trasmissione:*** 868MHz, banda stretta FM. Metodo di trasmissione: fully encrypted rolling

***Gamma di trasmissione:*** spazio libero 1,6 km

**Materiali e Ambiente**

***Colore e Rivestimento:*** Bianco. 2 millimetri ABS

***Indicazione:*** LED (segnale, batteria, allarme, tamper)

***Temperatura di stoccaggio:*** -20 ° C a 50 ° C. Certificata: -10 ° C a 40 ° C. Nominale: -10 ° C a 50 ° C

***Dimensioni (A x L x P):*** 27 x 104 x 25mm. Magnete: 14 x 49 x 16mm

Si prega di consultare i manuali di programmazione veloce ed il manuale tecnico per ulteriori informazioni.

**Informazioni sulla batteria**

Le batterie in dotazione sono stati scelte per fornire un servizio di lunga durata, mentre, per ragioni di sicurezza, con corrente di uscita limitata.

La batteria è protetta da un pezzo di plastica che deve essere rimosso per il funzionamento. Per lo smaltimento del prodotto, la batteria deve essere rimossa e smaltita separatamente in conformità con le normative locali.

**Garanzia:**

Questo prodotto è venduto soggetti alle nostre condizioni di garanzia standard ed è garantito contro difetti di fabbricazione per un periodo di due anni (batterie escluse). Nell'interesse di continuare la cura e di design, Pyronix Ltd si riserva il diritto di modificare le specifiche senza preavviso.

**Avvertenza Informazioni sul prodotto**

Per i prodotti elettrici venduti all'interno della Comunità europea. Alla fine della vita di prodotti elettrici, esso non deve essere smaltito con i rifiuti domestici. Riciclare dove esistono strutture. Verificare con le autorità locali o al rivenditore per il riciclaggio di consulenza nel vostro paese. Per evitare possibili danni ai componenti, tutta la carica statica sul corpo deve essere eliminata prima di toccare la parte interna dell'unità. Questo può essere ottenuto toccando un conduttore metallico a massa / terra, come termosifoni / tubazioni immediatamente prima di sostituire le batterie. prestazioni di rilevazione del Magnete

## TURKISH

**Uygulama Notları**

MC1MINI-WE 'nin kontrol paneline tanıtılması tavsiye edilir. En iyi kablosuz mesafeyi sağlamak için en uygun ortam seçilerek bir sinyal gücü testi yapılmalıdır.

**Uygulama Yüzeyleri**

NOT: MC1MINI-WE ahşap, PVC, tuğla veya metal gibi yüzeylere montajı yapılmalıdır. Farklı yüzeylerde herhangi bir problemle karşılaşsanız lütfen customer.support@pyronix.comadresinden iletişime geçiniz.

**Programlama Menüü için gereken**

**A** KABLOSUZ CİHAZI ÖĞREN

**B** Giriş Öğrenilmiş!

**C** TANILAMA

**D** PROGRAM GİRİŞLERİ

**Programlama Menüü için gereken**

**Batarya:**

***Tip:*** 3.0V CR123A. ***Eşik Gerilimi:*** 2.5V +/- 5% at 25°C. ***Pil ömrü:*** 2 Yıla kadar

**Kablosuz:**

***Aktarma Frekansı:*** 868MHz, Dar Band FM Verici ***Aktarma Yöntemi:*** Tam Şifreli Aktarma

***Aktarma Mesafesi:*** Açık alanda 1,6 Km

***Malzeme ve Çevre Koşulları***

***Renk ve Kasa:*** Beyaz. 2mm ABS plastik.

***Gösterge :*** LEDler (Sinyal, Batarya, Alarm, Tamper)

***Sıcaklık Aralığı:***

***Depolama:*** -20°C ile 50°C ***Sertifikalı:*** -10°C ile 40°C ***Nominal:*** -10°C ile 50°C

***Ölçüler (Y x G x D):*** 27 x 104 x 25mm. ***Manyetik (Y x G x D):*** 14 x 49 x 16mm

Daha fazla bilgi için kontrol panelinin kullanıcı, programlama ve hızlı kurulum kılavuzlarına bakın. NOT: MC1-WE ahşap, PVC, tuğla veya metal gibi yüzeylere montajı yapılmalıdır. Farklı yüzeylerde herhangi bir problemle karşılaşsanız lütfen customer.support@pyronix.com adresinden iletişime geçiniz.

**Batarya Bilgisi**

Verilen bataryalar güvenlik nedeni ve uzun hizmet ömrü sağlamak için sınırlı çıkış akımına sahiptir. Bataryalar bir parça plastikle korunmuştur. Çalışması için bu parça kaldırılmalıdır. Ürünü atarken, pil yerel yönetmeliklere uygun olarak çıkarılmalı ve ayrı olarak imha edilmelidir.

**Garanti:**

Bu ürün standart garanti koşullarına tabi olarak satılmaktadır ve iki yıl boyunca işçilik hatalarına karşı garantilidir (piller hariç). Sürekli bakım ve tasarım açısından, PYRONIX Ltd, önceden bildirimde bulunmaksızın, teknik özellikleri değiştirme hakkını saklı tutar.

**Ürün Uyarı Bilgisi**

Elektrikli ürünler Avrupa Birliği içerisinde satılır. Elektrikli ürünlerin ömrü bittiğinde ev atıkları ile birlikte atılmamalıdır. Lütfen geri dönüşüm tesislerini kullanın ve geri dönüşüm için ülkenizdeki yerel yetkililere veya danışmanlara danışın. Elektronik bileşenlerde oluşabilecek herhangi bir hasarı önlemek için, bileşenlere dokunmadan önce vücuttaki statik elektriğin atılması gereklidir. Bataryayı değiştirmeden önce, metal borular gibi bazı topraklı/topraklanmış metallere dokunarak vücuttaki statik elektrik atılabilir.

## HUNGARIAN

**Telepítési feljegyzések:**

Az MC1MINI-WE-t a központtal fel kell ismertetni. Jelerősség-tesztet kell végrehajtani, hogy a vezeték nélküli hatósugár szempontjából ideális elhelyezést meg tudjuk találni.

**Telepíthető felületek**

Az MC1MINI-WE a szokásos épületfelületekre telepíthető: fa, PVC, tégla, fém, stb... Ha problémába ütközik különböző felületek esetében, kérjük vegye fel a kapcsolatot velünk: customer.support@pyronix.com

**A programozás lépései**

**A** Vezeték nélküli eszköz felismertetése

**B** Bemenet felismerve

**C** Diagnosztika

**D** Bemenetek beállítása

**Specifikáció**

**Elem:**

***Típus:*** 3,0V CR123A

***Határérték:*** 2,5V +/- 5% 25°C-on.

***Élettartam:*** Akár 2 év

**Rádió specifikációk:**

***Átviteli frekvencia:*** 868 MHz, FM adó-vevő keskenysáv

***Átviteli mód:*** teljesen titkosított frekvenciagörgetés

***Átviteli távolság:*** 1,6 km szabadterben

***Az eszköz anyaga és környezeti feltételek***

***Szín és készülékház:*** fehér. 2mm ABS

***Visszajelzés:*** LED-ek (jel, elem, riasztás, szabotázs)

***Hőmérséklet:*** Tárolás: -20 °C-tól 50°C-ig. Működési: -10°C-tól 40°C-ig.

***Nominális:*** -10°C-tól 50°C-ig

***Méretek:*** 27 x 104 x 25mm. Mágnes: 14 x 49 x 16mm

Kérjük nézze át a központ felhasználói, programozói és gyorsbeállításait tartalmazó kézikönyvet bővebb információkért.

**Az elemről**

A mellékelt elemeket úgy választottuk ki, hogy hosszú élettartamot biztosítsanak, miközben – biztonsági okokból – a kimeneti áram korlátozott.

Az elem vásárláskor egy műanyagdarabbal védett, amit el kell távolítani az üzemelés megkezdéséhez. A készülék leszerelésekor az elemet el kell távolítani, és a helyi előírásoknak megfelelően külön kezelni (szelektív hulladékgyűjtés).

**Garancia:**

A termék a standard garancia feltételeink szerint kerül forgalomba; a gyártásból eredő hibákkal szemben két év garanciát vállalunk (nem beleértve az elemeket). A folyamatos fejlesztések miatt a Pyronix Ltd. fenntartja a jogot, hogy előzetes értesítés nélkül eltérjen az itt megadott specifikációktól.

**Figyelmeztetés**

Az Európai Közösség területén értékesített termékek életének végénél a terméket nem szabad a háztartási hulladékkal együtt kidobni. Kérjük, ahol lehetséges, válasszák az újrahasznosítást. Ezekről a lehetőségekről érdeklődjön a helyi hatóságoknál vagy forgalmazójánál. Az alkatrészek esetleges károsodásának elkerülésének érdekében a felhasználó/telepítő testén felgyülemlett statikus töltést le kell vezetni, mielőtt az eszköz belsejéhez hozzárérünk. Ez egy földelt fémes vezetőknek, pl. radiátornak vagy csőnek közvetlenül az elemcsere előtt történő megérintésével megvalósítható.

## RUSSIAN

**Рекомендация:**

Рекомендуется MC1MINI-WE прописать в панель перед началом монтажа. Проверка уровня сигнала должна быть выполнена перед монтажом, чтобы быть уверенным, что выбрано подходящее место для обеспечения оптимальных параметров беспроводной сети.

**Поверхности для установки.**

ПРИМЕЧАНИЕ: MC1MINI-WE может быть смонтирован на поверхностях из типовых строительных материалов, таких как дерево, ПВХ, кирпич или металл. Если вы сталкиваетесь с поверхностью из неизвестного материала и не уверены в возможности монтажа, пожалуйста, свяжитесь с customer.support@pyronix.com

**Меню программирования. Необходимые пункты:**

**A** ПРОПИСАТЬ РАДИОУСТРОЙСТВА.

**B** Зона прописана

**C** ДИАГНОСТИКА

**D** ПРОГРАММИРОВАНИЕ ЗОН

**Спецификация.**

**Батарея:**

***Тип:*** CR123A, 3.0В.

***Допустимое напряжение:*** 2.5В +/- 5% при 25°C.

***Срок службы:*** до 2 лет.

**Параметры радио :**

***Рабочая частота:*** 868MHz, узкополосная FM модуляция.

***Метод передачи:*** полностью шифрованный изменяемый код.

***Дальность передачи:*** до 1,6км на открытом пространстве

**Физические параметры**

***Цвет и корпус:*** белый, 2мм ABS пластик.

***Индикация:*** светодиодная (сигнал, батарея, тревога, tamper).

***Температура хранения:***-20°C до 50°C. Рекомендовано-10°C до 40°C.

***Предельная рабочая температура:*** -10°C до 50°C

***Габариты:*** (В x Д x Ш): Передатчик: 105 x 25 x 27мм. Магнит: 48 x 14 x 14мм

Пожалуйста, обратитесь к инструкции по программированию или быстрой настройки панели за более подробной информацией.

**Информация о продукте:**

Этот продукт продается с нашими стандартными гарантийными условиями. Гарантия от дефектов изготовления в течение двух лет (гарантия не распространяется на элементы питания). В интересах совершенствования продукции Pyronix Ltd оставляет за собой право изменять технические характеристики, без предварительного уведомления.

**Гарантия**

Для электрических изделий, проданных в рамках ЕС: В конце срока эксплуатации электротехнической продукции, её не следует утилизировать вместе с бытовыми отходами. Пожалуйста, утилизируйте, в соответствии с местными правилами, установленными местным органом власти.

Чтобы предотвратить возможные повреждения компонентов при монтаже, любой статический заряд на вашем теле должен быть устранен, прежде чем прикасаться к плате извещателя. Это может быть достигнуто прикосновением, к какому либо заземлению металлическим проводником.

## SPANISH

**Notas de instalación:**

Se recomienda aprender el MC1MINI-WE en el panel de alarma. Deberá realizar un test de nivel de señal para encontrar la mejor ubicación, asegurando un óptimo alcance inalámbrico.

**Superficies de instalación**

NOTA: El MC1MINI-WE puede ser montado sobre los materiales típicos de construcción, como madera, PVC, ladrillos, metal, etc. Si encuentra problemas con alguna superficie, por favor contáctese a customer.support@pyronix.com

**Menues de programación requeridos:**

**A** APRENDER DISPOSITIVO INALÁMBRICO

**B** Entrada aprendida!

**C** DIAGNÓSTICOS

**D** PROGRAMAR ENTRADAS

**Especificaciones**

**Batería:**

***Tipo:*** 3.0V CR123A

***Umbral:*** 2.5V +/3 5% a 25°C

***Vida útil:*** hasta 2 años

**Inalámbrico:**

***Frecuencia de transmisión:*** 868Mhz, transmisor FM de banda angosta. Método de ***transmission:*** Código rotativo completamente encriptado

***Alcance de transmission:*** 1.6Km en espacios abiertos

***Materiales y ambiente:***

***Color y gabinete:*** Blanco. ABS de 2mm

***Indicaciones:*** LEDs (señal, batería, alarma y Tamper)

***Temperatura de almacenamiento:*** -20°C a 50°C. Certificado: -10°C a 40°C. Nominal: -10°C a 50°C

***Dimensiones:*** (alto x ancho x profundidad): 105 x 25 x 27mm. Imán: 48 x 14 x 14mm

Por favor, observe los manuales de usuario, programación y configuración rápida para más información.

**Información de la batería**

Las baterías provistas han sido elegidas para proveer una larga vida de servicio mientras que, por razones de seguridad, tienen limitada la corriente de salida.

Las baterías vienen protegidas de fábrica por una pieza de plástico que debe ser removida para la operación. Cuando deseche este producto, la batería debe ser removida y desechada por separado, de acuerdo con las regulaciones locales.

**Garantía:**

Este producto es vendido sujeto a nuestras condiciones de garantía, y es garantido contra defectos de fabricación por un periodo de dos años (baterías excluidas). En nuestro interés por el continuo cuidado y desarrollo de productos, Pyronix Ltd se reserva el derecho de modificar las especificaciones sin previo aviso.

**Alerta de información de producto**

Para productos eléctricos vendidos dentro de la Comunidad Europea. Al final de la vida de productos eléctricos, estos no deben ser desechados junto con la basura doméstica. Por favor recicle si es posible. Confirme con la autoridad local o con el vendedor minorista por consejos de reciclaje en su país.