

XDH10TT-AM

10m Pet Immune External Detector



Environmental Class IV

9.9GHz: AT BE CH CY CZ DK FI FR GR HR HU IE IS LT MT NL PL SI TR
 10.525GHz: BE CH CY DK HU IE IS IT MT NL NO SE SI
 10.587GHz: GB



ENGLISH

References

A **Anti-Masking:** The XDH10TT-AM uses the patented Anti-Masking technology to detect when one or both PIR detectors as well as the Microwave module are Masked.

The detector is able to detect aluminium foil, spray and any object position on or in front of the detector with the purpose of obstructing the field of view of the PIR or MW sensors.

A1 The masking area is adjustable between 0 to 1M.

A2 If the masking area is entered the Blue LED starts flashing to show that the area has been compromised. If the obstacle is removed after 30 seconds and the BLUE alarm LED have activated the detector will reset to normal. If the obstacle still remains after 1 minute, the MASK and ALARM relay will open and the Green and Orange LEDs will be permanently activated. To reset the detector, the obstacle must be removed and a walk test should be done.

A3 The Anti-Masking can be disabled when the panel is armed. For this the RI terminal has to be connected to an output of the panel which is POSITIVE when ARMED. To enable this feature also, switches 2 and 4 must be OFF.

B **Blocking:** This feature allows the detection of obstruction located at 10m or less and is used when the panel is disarmed. When the blocking feature is active the Alarm relay will open and the Green and Orange LEDs will be activated. To reset the blocking XD should be walk tested so that both PIRs and MW sensors are activated.

B1 To enable the feature, switches 3 and 4 must be OFF and the RI input should be connected to an output on the control panel which gives a NEGATIVE when DISARMED and a POSITIVE when ARMED.

Technical Specification

Casing: 3mm polycarbonate, 0.4mm HDPE in Lens Area

Lenses: 2 x Lens 5 (UV Compensated)

Tri-Detection Method: 2 low noise dual element passive infrared sensors and a microwave doppler unit

Tri-Masking Adjustable: from 0M to 1M. Covers all 3 technologies.

Sensitivity Selectable: AUTO or HIGH

Temperature Compensation: Digital

Detection Speed: 0.25 - 2.5m/s

Operating Voltage: 9-16VDC, 13.8VDC typically

Current Consumption: 24mA @ 13.8VDC quiescent

Relay Output: 3 x SELV limits, 60VDC 50mA (42.4VAC peak)

Mounting Height & Range: 1.8M - 2.4M = 10M (Lens 5)

Pet Immunity: 10kg

Tamper Switch: 12VDC 50mA both front and rear

Storage Temperature: -40°C to +80°C (+40°F to 176°F)

Operating Temperature: -30°C to +70°C (+22°F to 158°F)

Dimensions & Weight: 188 x 77 x 84mm, 0.3kg

Emissions EN55022 Class 2.

IP Rating: IP55

Warranty

This product is sold subject to our standard warranty conditions and is warranted against defects in workmanship for a period of five years (excluding lens). In the interest of continuing improvement of quality, customer care and design, Pyronix Ltd reserves the right to amend specifications, without prior notice.

Product Warning Information

For electrical products sold within the European Community. At the end of the electrical products life, it should not be disposed of with household waste. Please recycle where facilities exist. Check with your Local Authority or retailer for recycling advice in your country.

Optional Accessories

C Adjustable Lens Masks

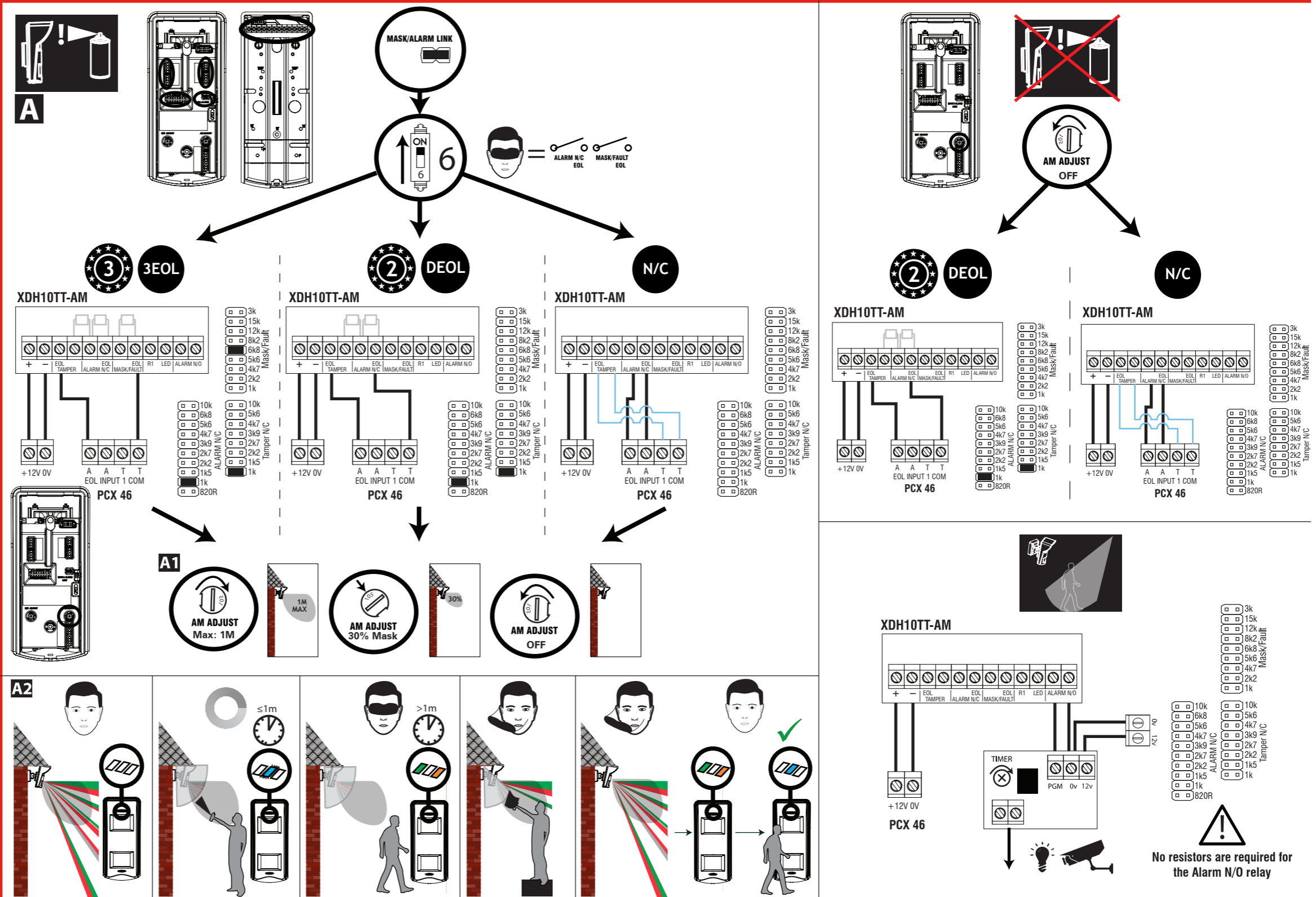
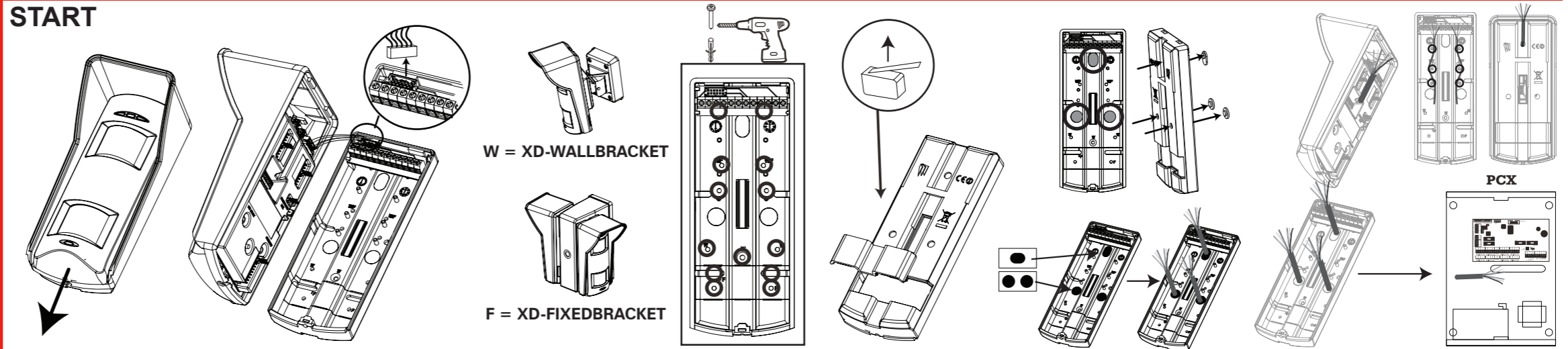
D XD-FIXEDBRACKET + Fixed Lens Mask

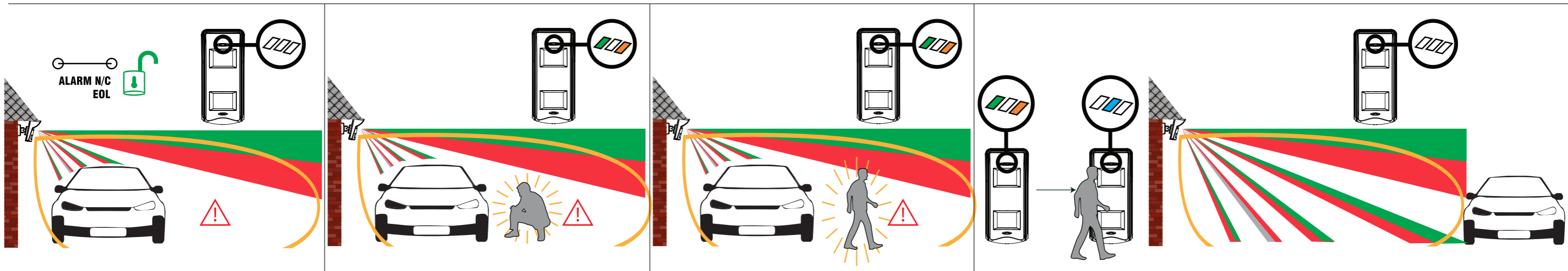
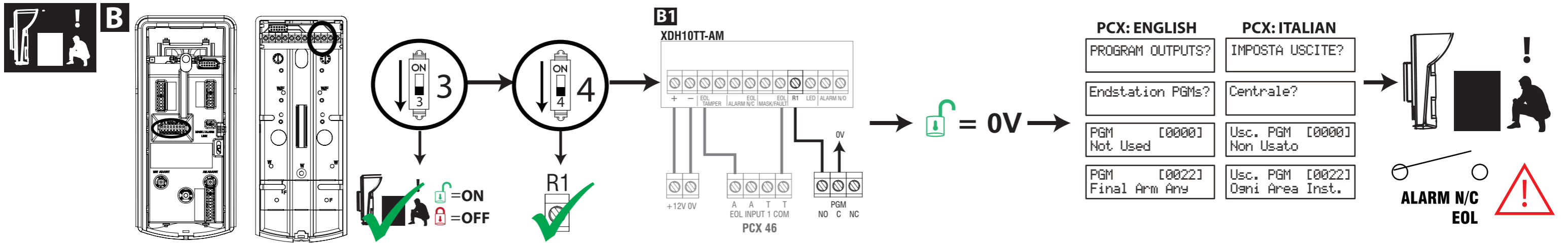
E XD-WALLBRACKET + XD-45D-ADAPTER

Frequency

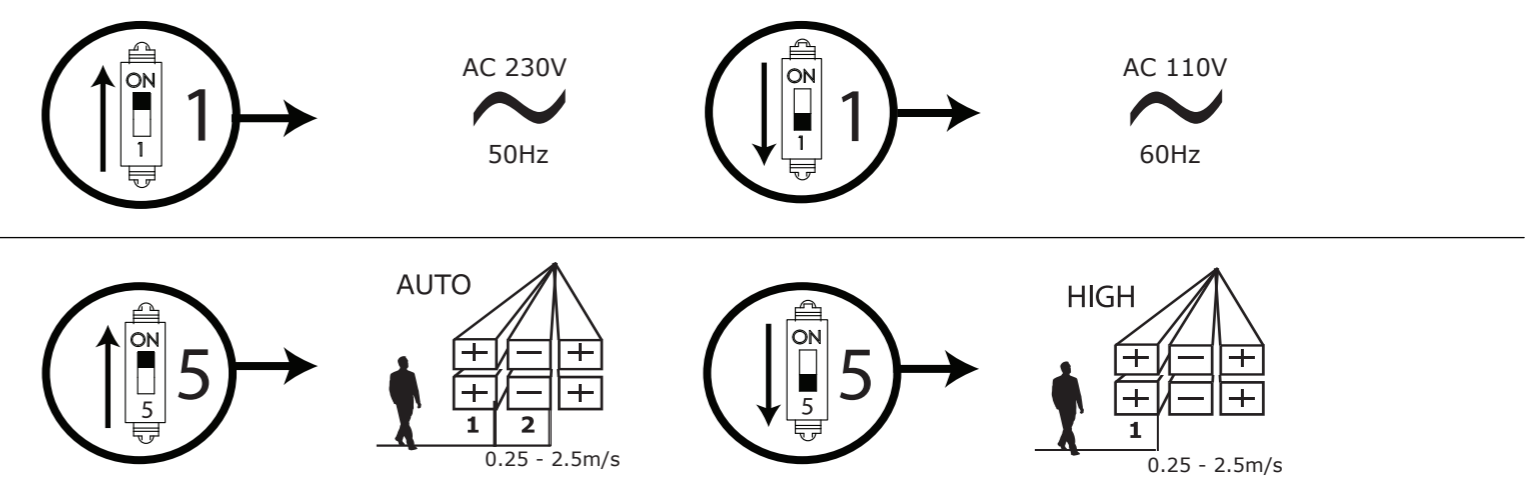
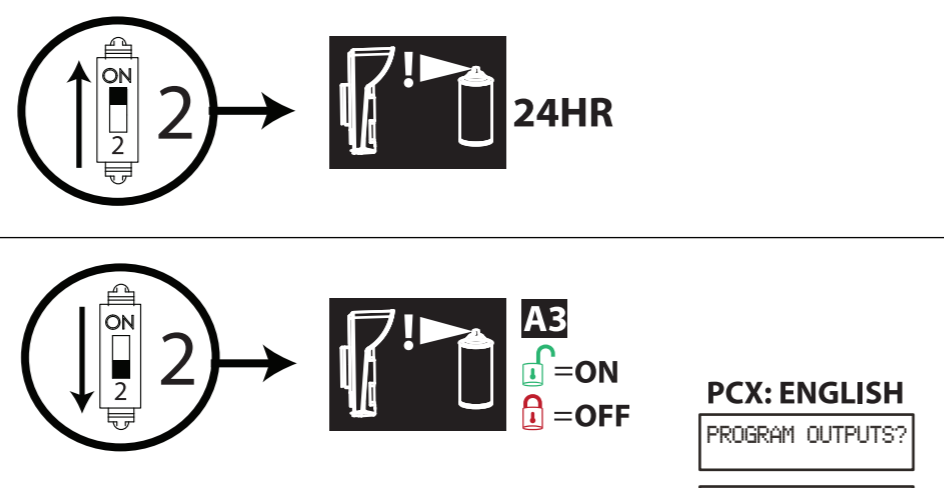
This product operates in a European non-harmonized frequency band. Hereby, Pyronix, declares that this XDH10TT-AM is in compliance with the essential requirements and other relevant provisions of Directive 1999/5/EC. The declaration of conformity may be consulted at www.pyronix.com/product-compliance.php

START

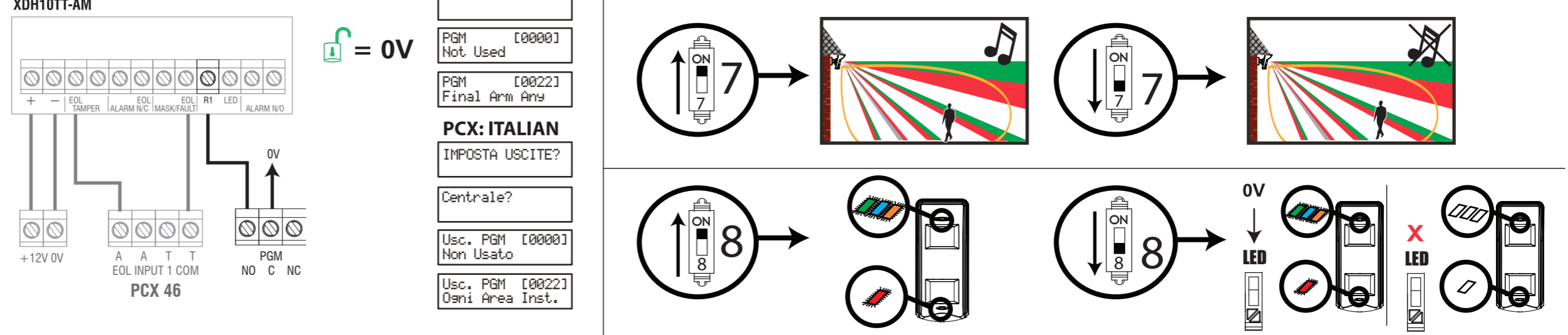


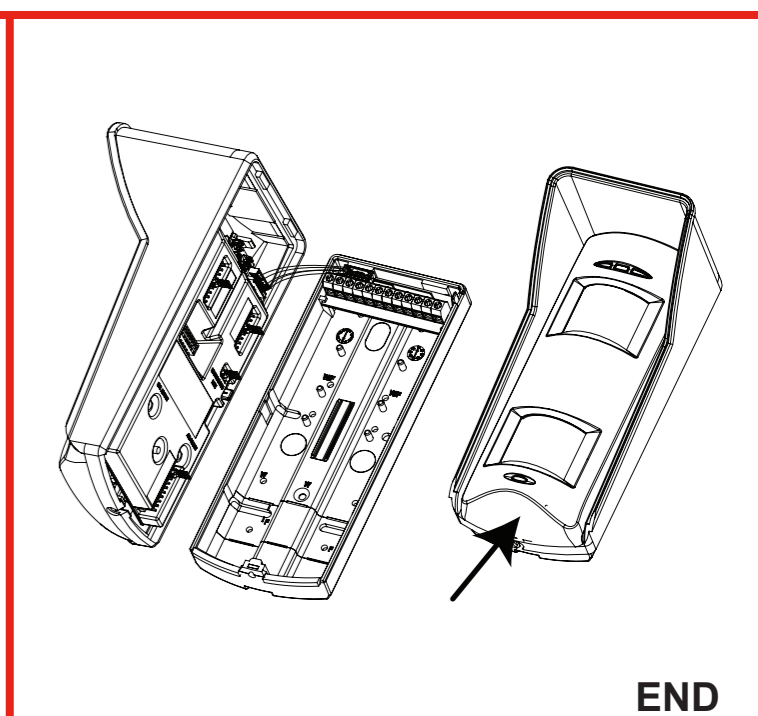
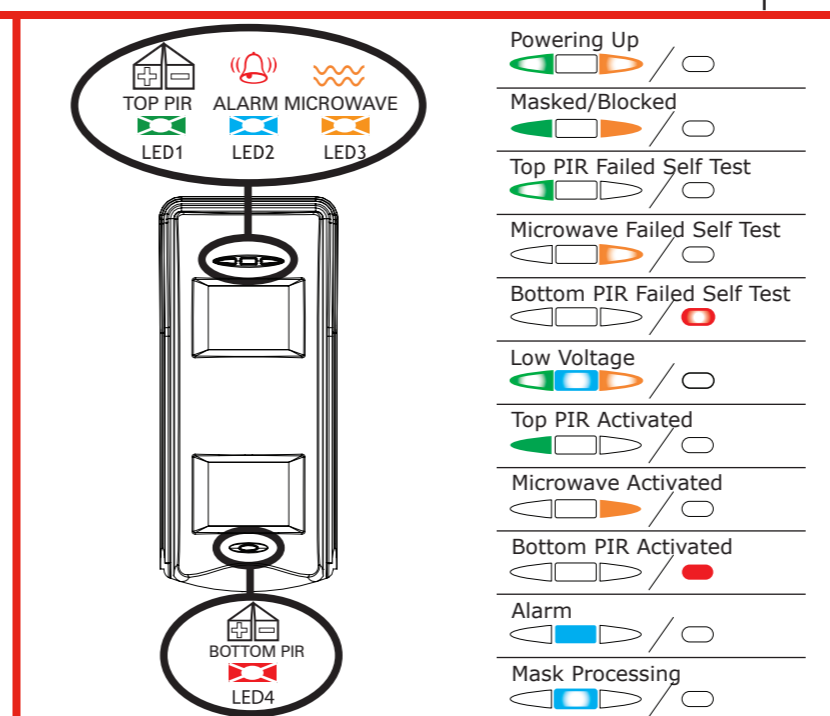
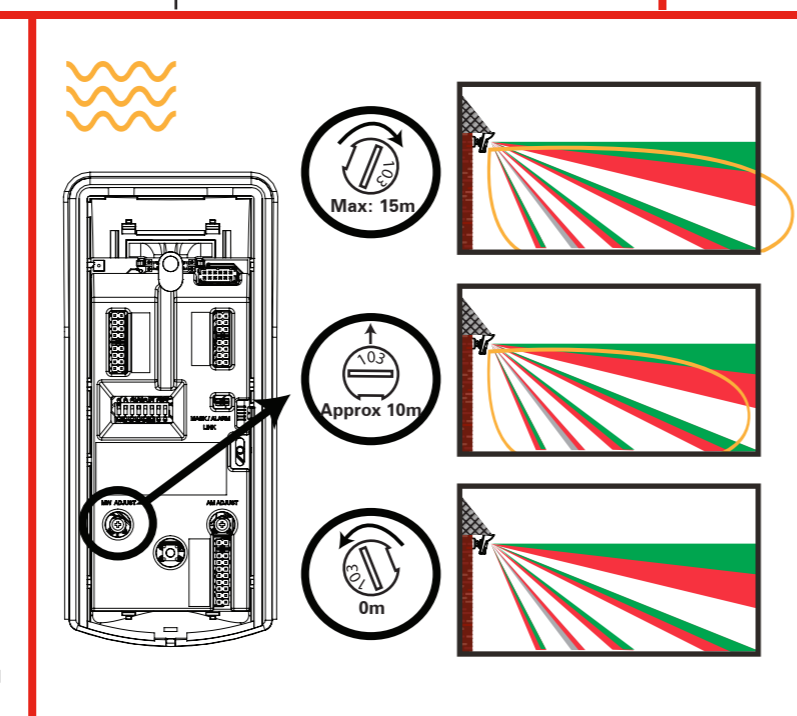
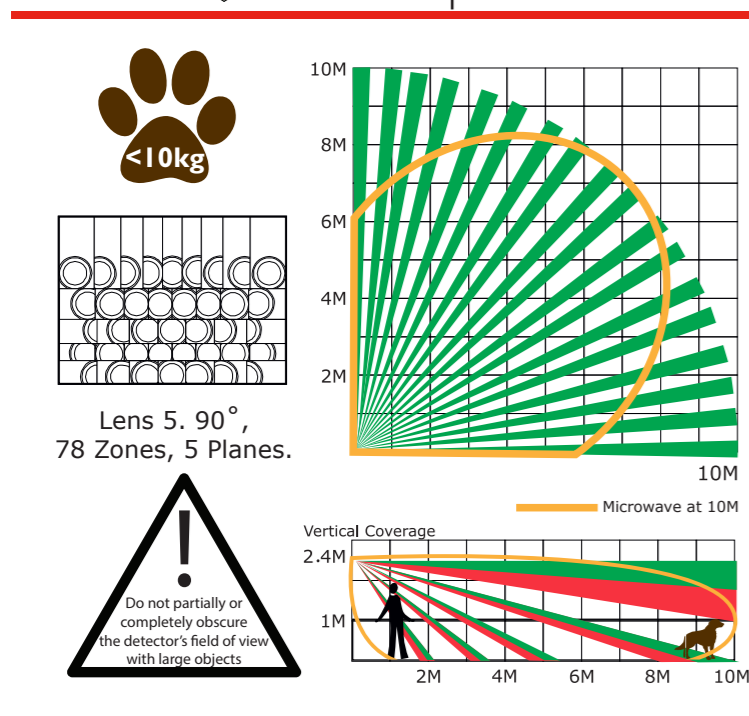
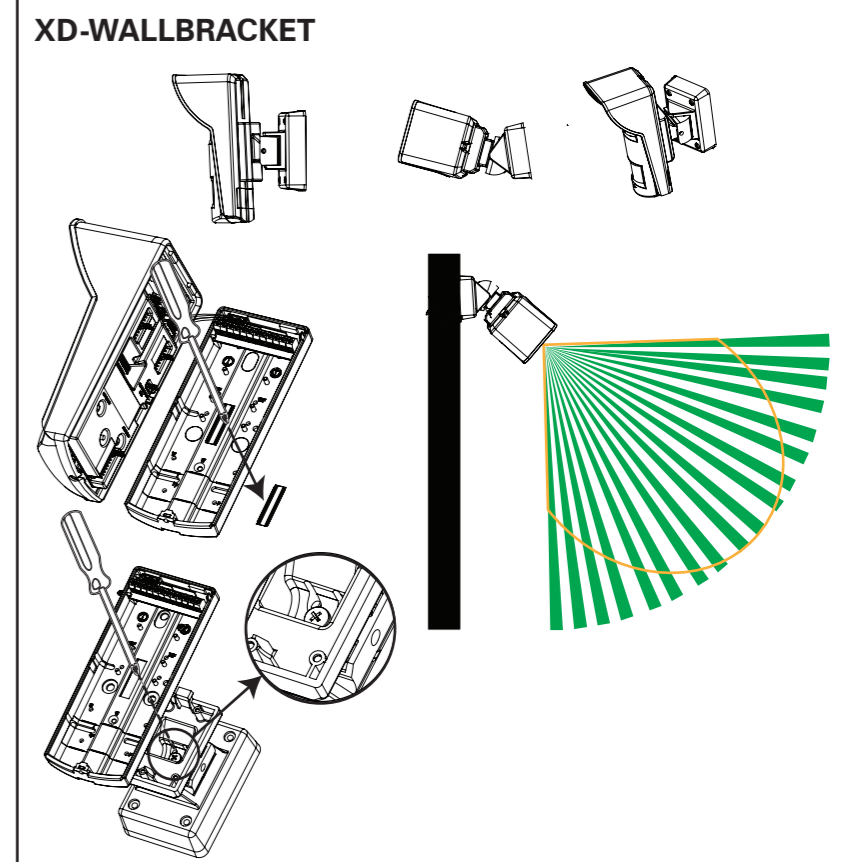
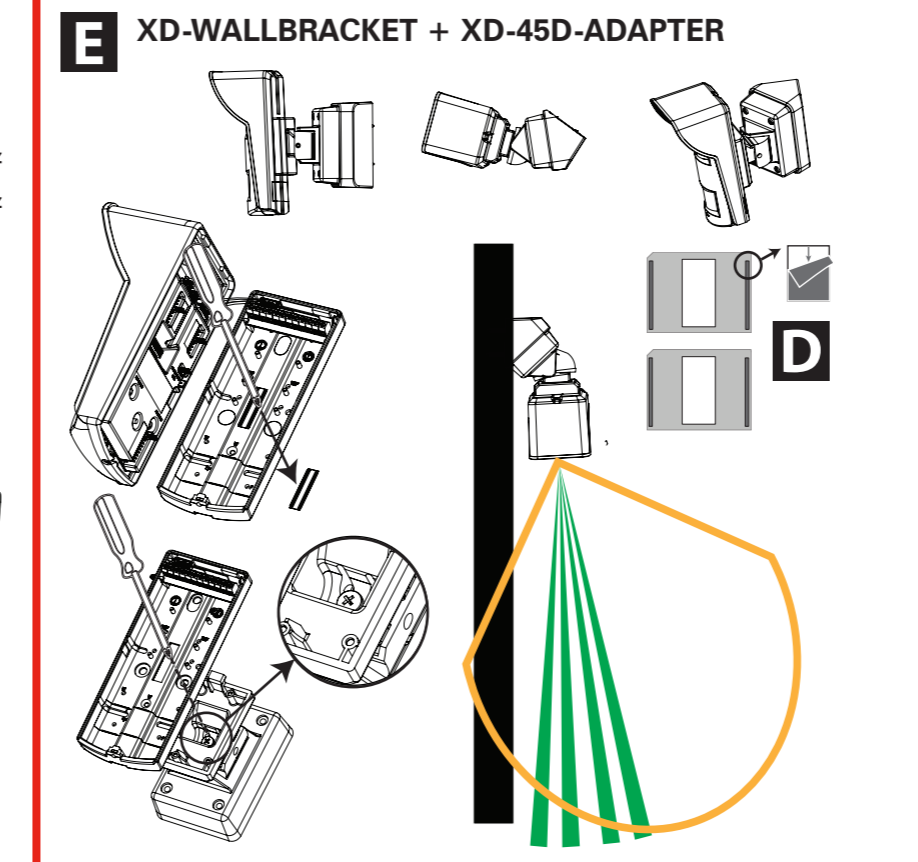
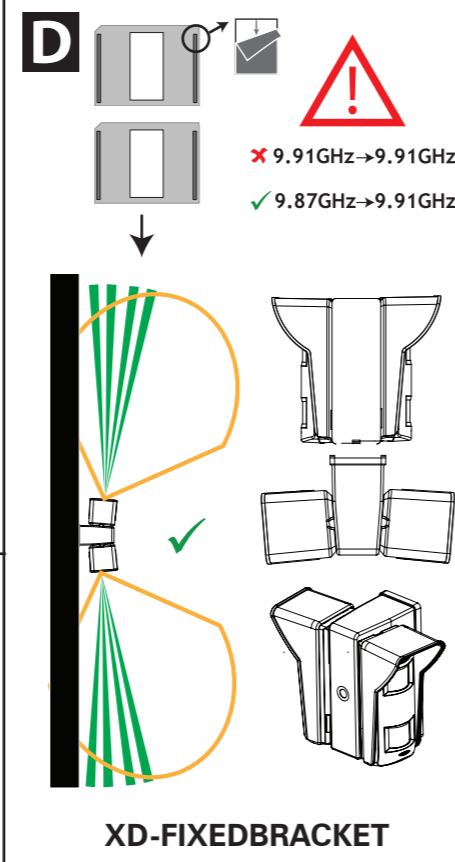
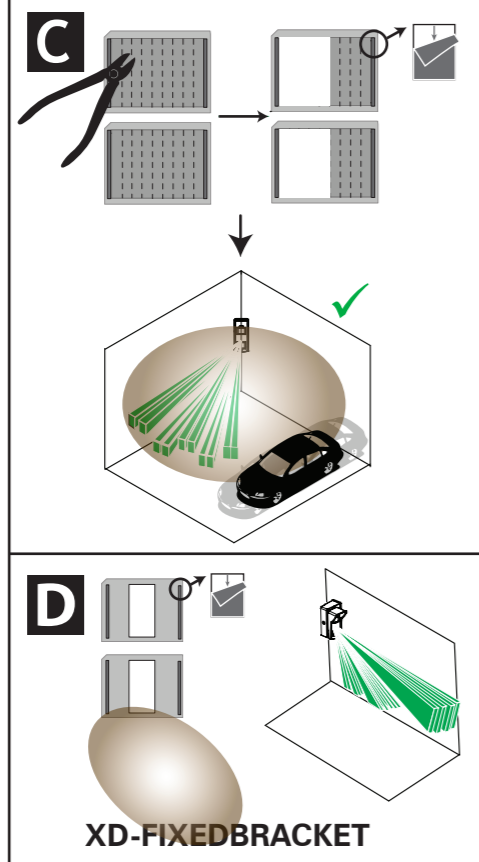
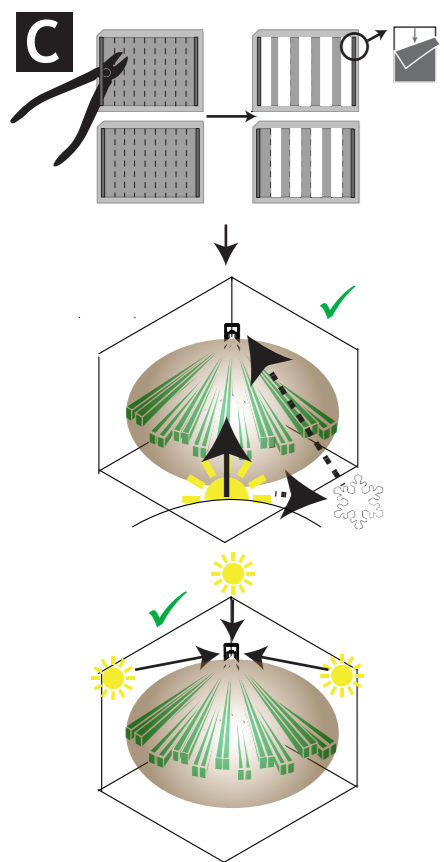
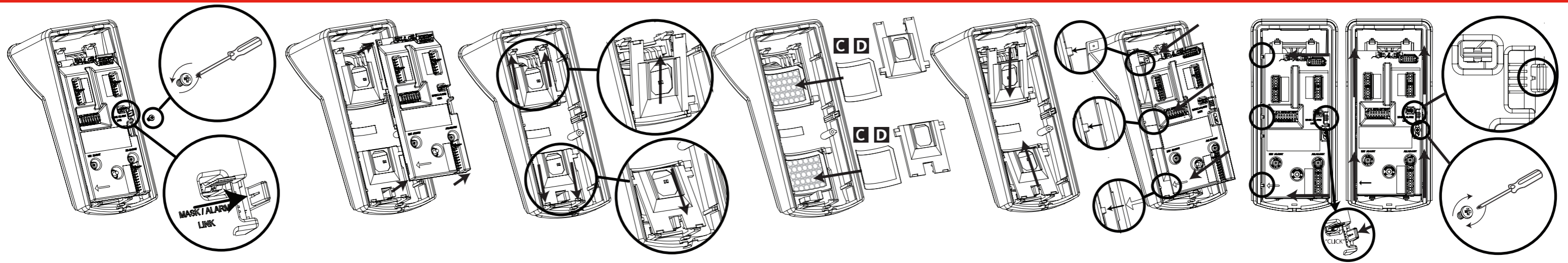


- ENGLISH**
- | | |
|--------------------------|----------------------|
| LEDs ON | LEDs OFF |
| Buzzer ON | Buzzer OFF |
| Open Mask & Alarm Relays | Open Mask Relay Only |
| Auto Sensitivity | High Sensitivity |
| RI Off | RI On |
| Blocking Off | Blocking On |
| A.M. 24 hour | A.M. If Disarmed |
| 50Hz | 60Hz |



- ITALIAN**
- | | |
|--------------------------------------|---|
| LED abilitati | LED da abilitare su controllo remoto |
| Buzzer ON | Buzzer Off |
| ALARM e MASK aperti in mascheramento | Solo MASK aperto in mascheramento |
| Sensibilità auto | Sensibilità alta |
| RI (controllo remoto) disabilitato | RI (controllo remoto) abilitato |
| Blocking disabilitato | Blocking da abilitare su controllo remoto |
| Anti-Mascheramento abilitato | Anti-Mascheramento da abilitare su controllo remoto |
| 50Hz | 60Hz |





ITALIAN

Riferimenti

A **Anti-mascheramento:** Il sensore XDH10TT-AM utilizza la tecnologia brevettata Anti-mascheramento per rilevare quando uno o entrambi i rivelatori PIR , nonché quando il modulo a microonde viene mascherato.

Il sensore è in grado di rilevare un foglio di alluminio, spray e qualsiasi oggetto posto davanti allo scopo di ostacolare il campo visivo dei sensori PIR o MW .

A1 L' area di mascheramento è regolabile tra 0 e 1 metro.

A2 Se viene violata l'area di mascheramento, il LED BLU inizia a lampeggiare per indicare l'inizio dell'analisi di anti-mascheramento. Se la persona si allontana dalla zona ed il sensore "vede" l'uscita dell'intruso dalla zona, dopo 30 secondi il LED BLU smette di lampeggiare. Se, invece, l'ostacolo rimane ancora dopo 1 minuto, il relè ALARM e MASK si apriranno e i LED ARANCIONE E VERDE si accenderanno. Per ripristinare il sensore, si dovrà effettuare il walk test del sensore e quindi accertarsi della rimozione del mascheramento.

A3 L'Anti-mascheramento può essere disattivato quando la centrale è inserita. Per fare questo, basterà collegare un positivo su inserimento da un'uscita della centrale al terminale R11 (DIP SWITCH 2 e 4 OFF).

B **Blocking:** Questa funzione consente di rilevare un'eventuale ostruzione da 1 a 10/15m e viene utilizzato quando la centrale è disinserita. Quando la funzione blocking è attiva il relè di allarme si aprirà e verrà attivato il LED verde e arancione. Per ripristinare il sensore, si dovrà effettuare il walk test del sensore e quindi accertarsi della rimozione dell'ostacolo.

B1 Per attivare la funzionalità, i DIP SWITCH 3 e 4 devono essere impostati su OFF e l'ingresso R11 deve essere collegato ad una uscita sul pannello di controllo che dà un negativo quando il sistema è disinserito e positivo quando è inserito.

Specifiche tecniche

Rivestimento: 3mm Policarbonato, 0.4mm HDPE per le lenti

Lenti: Lenti 5 x 2 (a compensazione ultravioletta)

Metodo di rilevamento a tripla tecnologia: Due sensori infrarossi passivi a doppio

elemento e basso disturbo ed una microonda doppler

Triplo-Antimascheramento: Regolabile da 0m a 1m. Applicato a tutte e 3 le tecnologie

Sensibilità: Selezionabile automatica o alta

Compensazione di Temperatura: Digitale

Velocità di rilevamento: 0.25 - 2.5m/s

Voltaggio operativo: 9-16VDC, 13.8VDC tipico

Assorbimento di corrente: 24mA @ 13.8VDC quiescente

Uscite a Relè: 3 x SELV limiti, 60VDC 50mA (42.4VAC peak)

Altezza di installazione e copertura: 1.8m - 2.4m = 10m (Lente 5)

Immunità agli animali: Lente 5 = 10kg

Tamper Switch: 12VDC 50mA entrambi davanti e dietro

Temperatura di conservazione: -40°C to +80°C (+40°F to 176°F)

Temperatura operativa: -30°C to +70°C (+22°F to 158°F)

Emissioni: EN55022 Classe 2

Immunità: EN50130-4

IP Rating: IP55

Informazioni sul prodotto

Per i prodotti elettrici venduti all'interno della Comunità europea. Alla fine della vita di prodotti elettrici, esso non deve essere smaltito con i rifiuti domestici. Riciclare dove esistono strutture. Verificare con le autorità locali o al rivenditore per il riciclaggio di consulenza nel vostro paese.

Garantie

Questo prodotto è venduto soggetti alle nostre condizioni di garanzia standard ed è garantito contro difetti di fabbricazione per un periodo di cinque anni (lente esclusa). Nell'interesse di continuare la cura e di design, Pyronix Ltd si riserva il diritto di modificare le specifiche senza preavviso. Si prega di consultare i manuali di programmazione pannelli di controllo per ulteriori informazioni.

Accessori opzionali

C Adjustable Lens Mask

D XD-FIXEDBRACKET / Fixed Bracket Lens Mask

E XD-WALLBRACKET + XD-45D-ADAPTER

LEDs

		Accensione			Allarme
		Attivazione infrarosso superiore			Attivazione infrarosso inferiore
		Attivazione microonda			Self test infrarosso inferiore fallito
		Self test infrarosso superiore fallito			Analisi antimascheramento
		Self test microonda fallito			Antimascheramento o Blocking attivo
					Tensione bassa di alimentazione

GREEK

Referencias

A **Anti-Masking:** Το XDH10TT-AM χρησιμοποιεί την κατοχυρωμένη με δίπλωμα ευρεσιτεχνίας τεχνολογία Anti - Masking που ενεργοποιείται όταν ένας ή και οι δύο ανιχνευτές PIR , καθώς και η μονάδα μικροκυμάτων καλυφθούν . Ο ανιχνευτής είναι σε θέση να ανιχνεύσει αλουμινοχαρτό, ψεκάσμο και οποιοδήποτε αντικείμενο μπροστά από τον ανιχνευτή, με σκοπό την παρεμπόδιση του οπτικού πεδίου των PIR ή MW αισθητήρων.

A1 Η περιοχή κάλυψης είναι ρυθιζόμενη μεταξύ 0 έως 1m .

A2 Εάν παρεμποδιστεί η περιοχή κάλυψης, το μπλε LED αρχίζει να αναβοσβήνει για να δείξει ότι η περιοχή έχει παραβιαστεί . Αν το εμπόδιο αφαιρεθεί μετά από 30 δευτερόλεπτα και το μπλε LED συναγερμού έχει ενεργοποιηθεί, ο ανιχνευτής θα επανέλθει στο φυσιολογικό. Αν το εμπόδιο εξακολουθεί και παραμένει μετά από 1 λεπτό, η έξοδος MASK και ALARM θα ανοίξουν και το πράσινο και πορτοκαλί LED θα ενεργοποιηθούν μόνιμα. Για να επαναφέρετε τον ανιχνευτή , το εμπόδιο θα πρέπει να αφαιρεθεί και πρέπει να γίνει επιτόπου έλεγχος και μια δοκιμή με τα πόδια.

A3 Το Anti - Masking μπορεί να απενεργοποιηθεί όταν ο πίνακας είναι οπλισμένος . Για αυτό το θερματικό RI πρέπει να συνδεθεί σε μία έξοδο του πίνακα η οποία να είναι θετική όταν είναι οπλισμένος. Για να ενεργοποιήσετε αυτήν τη δυνατότητα , οι διακόπτες 2 και 4 πρέπει να είναι OFF .

B Παρεμπόδιση : Αυτή η λειτουργία επιτρέπει την ανίχνευση της παρεμπόδισης που βρίσκεται στα 10μ ή λιγότερο και χρησιμοποιείται όταν ο πίνακας είναι αφοπλισμένος . Όταν η λειτουργία παρεμπόδισης είναι ενεργή, το relé συναγερμού θα ανοίξει και το πράσινο και πορτοκαλί LED θα ενεργοποιηθούν. Για να επαναφέρετε το XD σε κανονική λειτουργία θα πρέπει να γίνει επιτόπου έλεγχος και μια δοκιμή με τα πόδια, ώστε και τα δύο PIRs και ο αισθητήρας MW να ενεργοποιηθούν.

B1 Για να ενεργοποιήσετε αυτή τη λειτουργία , οι διακόπτες 3 και 4 πρέπει να είναι OFF και η είσοδος RI πρέπει να συνδεθεί σε μια έξοδο του πίνακα ελέγχου, η οποία να δίνει μια ΑΡΝΗΤΙΚΗ τάση όταν αφοπλιστεί και μία ΘΕΤΙΚΗ όταν ΟΠΛΙΣΕΙ .

Τεχνικές προδιαγραφές

Περιβλήμα: 3mm Πολυκαρβονικός, 0.4mm, HDPE στους φακούς

Φακοί: 2 x Lens 5 (Εξουδετέρωσης UV)

Μέθοδος Τριπλής Ανίχνευσης: 2 χαμηλού θορύβου - διπλού στοιχείου υπέρυθροι

παθητικοί αισθητήρες, σε συνδυασμό με ένα

μικροκυματικό αισθητήρα: Τριπλή ανίχνευση MASKING Ρυθιζόμενη από 0-1 μέτρο.

Ανίχνευση MASK και από τους 3 αισθητήρες

Ευαισθησία: Ρυθιζόμενη AUTOMATH ή ΥΨΗΛΗ

Θερμοκρασιακή Αναπροσαρμογή: Ψηφιακή

Ταχύτητα Ανίχνευσης: 0.25 - 2.5m/s

Τάση Λειτουργίας Τυπικά: 9-16VDC, 13.8VDC

Κατανάλωση ρεύματος: 24mA @ 13.8VDC σε ηρεμία

Έξοδοι Relay: 3 εξόδοι X 60VDC 50mA (42.4VAC peak)

Ύψος τοποθέτησης και κάλυψη: 1.8m - 2.4m = 10m / 90 (με τον φακό No 5)

Ανοσία σε μικρά ζώα Με το φακό No 5 = ανοσία σε ζώα έως 10kg (2 x Volumetric)

Διακόπτες Tamper: 12VDC 50mA

Θερμοκρασία αποθήκευσης: -40°C to +80°C (+40°F to 176°F)

Θερμοκρασία λειτουργίας: -30°C to +70°C (+22°F to 158°F)

Ακτινοβολίες - εκπομπές: EN55022 Class 2

Ανοσία από ακτινοβολίες: EN50130-4

IP Rating: IP55

Εγγύηση

Το προϊόν αυτό διαθέτει εγγύηση πέντε χρόνια (με εξαιρέση του φακού) Για λόγους βελτίωσης της ποιότητας κατασκευής των προϊόντων μας, η Pyronix Ltd μπορεί να αλλάξει τα τεχνικά χαρακτηριστικά του προϊόντος χωρίς προειδοποίηση

Προειδοποίηση για το προϊόν

Για τα ηλεκτρικά προϊόντα που πωλούνται εντός της Ευρωπαϊκής Κοινότητας. Στο τέλος του κύκλου ζωής των ηλεκτρικών προϊόντων, δεν θα πρέπει να απορρίπτονται μαζί με τα οικιακά απορρίμματα. Παρακαλούμε ανακυκλώστε όπου υπάρχουν εγκαταστάσεις. Ελέγξτε με τις τοπικές αρχές ή τον πωλητή σας για τις συμβουλές ανακύκλωσης στη χώρα σας.

Προαιρετικά Εξαρτήματα

C Adjustable Lens Mask

D XD-FIXEDBRACKET / Fixed Bracket Lens Mask

E XD-WALLBRACKET + XD-45D-ADAPTER

Ενδείξεις LED

		Ενεργοποίηση τροφοδοσίας			Συναγερμός
		Διέγερση άνω PIR			Διέγερση κάτω PIR
		Διέγερση άνω PIR			Αποτυχία Test κάτω PIR
		Διέγερση μικροκυμάτων			Διαδικασία ανίχνευσης MASK
		Αποτυχία Test άνω PIR			Συναγερμός MASK
		Αποτυχία Test μικροκυμάτων			Χαμηλή τροφοδοσία

HUNGARIAN

Referenciák

A **Letakarásvédelem:** Az XDH10TT-AM a szabadalmaztatott letakarásvédelmi technológiát alkalmazza az egyik vagy mindkét passzív infra, valamint a mikrohullámú modul letakarásának érzékelésére.

Az érzékelő észleli az alufóliát, sprayt és bármilyen tárgyat, ami az infra vagy mikrohullámú érzékelési mező kitakarása céljából kerül az érzékelőre vagy elé.

A1 A letakarásvédelmi mező 0-1m között állítható.

A2 Ha valami a letakarásvédelmi mezőbe kerül, a kék LED villogni kezd, jelezve a mező megsértését. Ha a tárgy 30 mp-en belül eltűnik a mezőből, az érzékelő visszatér normál állapotba. Ha az akadály 1 percen túl is jelen van, a MASK és az ALARM relé kinyílik, és a zöld és narancs LEDek folyamatosan világítanak. Az érzékelő visszaállításához az akadályt el kell távolítani, és éresetet kell végezni.

A3 A letakarásvédelem letiltható a panel élesztésekor. Ehhez a RI pontot a panel olyan kimenetére kell kötni, ami ÉLESÍTETT állapotban POZITÍV kimenetet ad. A funkció engedélyezéséhez a 2. és 4. kapcsolónak KI állásban kell lennie.

B **Blokkolás:** Ez a funkció lehetővé teszi a 10m-re vagy annál közelebbi akadályok észlelését, és a panel kikapcsolt állapotában használatos. Ha a blokkolási funkció aktív, a Riasztás relé kinyílik, és a zöld és narancs LEDek kigyulladnak. A blokkolás törléséhez éresetet kell végezni, hogy mindkét passzív infra és a mikrohullámú érzékelő is aktiválódjon.

B1 A funkció engedélyezéséhez a 3. és 4. kapcsolónak KI állásban kell lennie RI pontot a panel olyan kimenetére kell kötni, ami KIKAPCSOLT állapotban NEGATÍV, és ÉLESÍTETT állapotban POZITÍV kimenetet ad.

Jellemzők:

Burkolat: 3mm polikarbonát, 0.4mm HDPE a lencse területén

Lencse: 2 db 5. sz. lencse (UV kompenzált)

Hármas érzékelési módszer: 2 alacsony zajszintű két érzékelőelemes passzív infra

érzékelő és mikrohullámú doppler-egység

Hármas, állítható letakarásvédelem: 0-1m-ig, mindhárom érzékelési technológiára.

Állítható érzékenység: AUTO. vagy MAGAS

Hőmérsékleti kompenzáció: digitális

Érzékelési sebesség: 0.25-2.5m/s

Üzemi feszültség: 9-16VDC, általában 13.8V

Aramfelvétel: 24mA 13,8V-nál nyugalmi állapotban

Relékimenet: 3 kitesztelt relé, 60VDC, 50mA (max. 42.4VAC)

Szerelési magasság és hatótávolság: 1,8m - 2,4m = 10m (5. sz. lencse)

Kisállat-immunitás: 10kg-ig (2x térbeli lefedés)

Szabotázskapcsoló: 12VDC 50mA elől és hátul

Tárolási hőmérséklet: -40°C - +80°C

Működési hőmérséklet: -30°C - +70°C

Méretek és tömeg: 188 x 77 x 84mm, 0,3kg

Kibocsátási osztály: EN55022 2. osztály

IP Rating: IP55

Termékkel kapcsolatos figyelmeztetés

Az Európai Közösségen belül értékesített elektronikus termékekre vonatkozóan. Az elektronikus termék élettartama lejártával nem helyezhető el háztartási hulladékként. Lehetőség esetén újrahasznosítandó. Erdeklddjön a helyi hatóságoknál vagy a forgalmazónál az újrahasznosítás módjáról.

Garancia

Ez a termék az általános garanciafeltételeinknek megfelelően kerül értékesítésre. A hiba mentesség érvényes 5 év garancia (kivéve a lencse). A folyamatos termékfejlesztés érdekében a Pyronix Ltd fenntartja a jogot a műszaki jellemzők módosítására előzetes értesítés nélkül.

Választható tartozékok

C Adjustable Lens Mask

D XD-FIXEDBRACKET / Fixed Bracket Lens Mask

E XD-WALLBRACKET + XD-45D-ADAPTER

LEDs

		Indítás			Hármas fedél szabotázs
		Felső PIR aktív			Alsó PIR aktív
		Felső PIR öntesztje sikertelen			Alsó PIR öntesztje sikertelen
		Mikrohullámú érzékelő aktív			Letakarás feldolgozása
		Felső PIR öntesztje sikertelen			Reteszelődő letakarás/blokkolás
		Mikrohullámú érzékelő öntesztje sikertelen			Alacsony feszültség

POLISH

Referencje

A **Antymasking:** XDH10TT-AM używa opatentowanej technologii antymaskingu, w celu rozpoznania, gdy jeden z dwóch czujników PIR albo mikrofalowy jest zamaskowany.

Czujka zdolna jest do detekcji folii aluminiowej, sprayu lub innego obiektu z przodu czujki, który przysłania pole widzenia czujników PIR i mikrofalowego.

A1 Obszar maskowania jest ustawialny pomiędzy 0 a 1m.

A2 Jeśli obszar maskowania jest naruszony, niebieska dioda LED zaczyna migać pokazując naruszenie obszaru. Jeśli przesłona zostanie usunięta po 30 s a dioda ELD pokazuje stan alarmu, czujka zostanie zresetowana do stanu normalnego. Jeśli przesłona pozostaje przez czas powyżej 1 min., przekaźniki MASK i ALARM otworzą się, a diody LED zielona oraz pomarańczowa zaświecą się na stałe. Aby zresetować czujkę, przesłona musi być usunięta i należy przeprowadzić test przejścia.

A3 Funkcja antymaskingu może być zablokowana, gdy central jest uzbrojona. W tym celu zacisk RI musi być połączony z wyjściem centrali, które jest DODATNIE (+) gdy centrala jest uzbrojona.aby to umożliwić, dodatkowo przełączniki 2 i 4 muszą być w pozycji OFF.

B **Blokowanie:** Ta cecha umożliwiała detekcję przegrody usytuowanej do 10m od soczewki i używana jest, gdy central jest rozbrojona. Gdy ta funkcja jest włączona, przekaźnik ALARM otworzy się, a dioda LED pomarańczowa oraz zielona zaświecą się. Aby zresetować zablokowaną czujkę XD, należy wykonać test przejścia, by zaktywować oba czujniki PIR oraz mikrofalowy.

B1 Aby włączyć tą funkcję, przełączniki 3 i 4 muszą być w pozycji OFF, a zacisk RI musi być podłączony do wyjścia centrali, które daje sygnał UJEMNY (-), gdy central jest rozbrojona, a DODATNI (+) gdy uzbrojona.

Specyfikacja techniczna

Obudowa: 3mm Poliwęglan, 0.4mm HDPE w obszarze soczewki

Soczewki: 2x soczewka 5 (kompensacja UV)

Detekcja potrójnej technologii: 2 niskoszumne dualne czujniki pasywnej podczzerwieni i moduł mikrofalowy Dopplera

Maskowanie (tri-masking): ustawialne od 0m do 1m. Pokrywa 3 technologie.

Czułość Wybieralne: AUTO lub WYSOKA

Kompensacja temperaturowa: Cyfrowa

Prędkość detekcji: 0.25 - 2.5m/s

Napięcie pracy: 9-16VDC, 13.8VDC typowo

Pobór prądu: 24mA @ 13.8VDC quiescent

Wyjście przekaźnikowe: 3 x SELV limitowane, 60VDC 50mA (42.4VAC peak)

Wysokość montażu i zasięg: 1.8m - 2.4m = 10m (Lens 5)

Oporność na zwierzęta: Soczewka 5 = 10kg (2 x wolumetryczna)

Łącznik sabotażowy: 12VDC 50mA przedni i tylny

Temperatura przechowywania: -40°C to +80°C (+40°F to 176°F)

Temperatura pracy: -30°C to +70°C (+22°F to 158°F)

Emisje: EN55022 Klasa 2

Oporność: EN50130-4

IP Rating: IP55

Informacja o produkcie

Dla produktów elektrycznych sprzedawanych w Unii Europejskiej. W momencie zakończenia cyklu życia produktu, nie może być wyrzucany w gospodarstwie domowym. Proszę zutilizować w specjalnym miejscu do tego przeznaczonym.

Gwarancja

Ten produkt jest sprzedawany zgodnie z naszymi standardowymi warunkami gwarancji , gwarancji uszkodzenia fabrykę pięciu lat (bez obiektuw). W interesie ciągłego rozwoju produktów, Pyronix Ltd. zastrzega sobie prawo do zmiany specyfikacji bez uprzedniego powiadomienia.

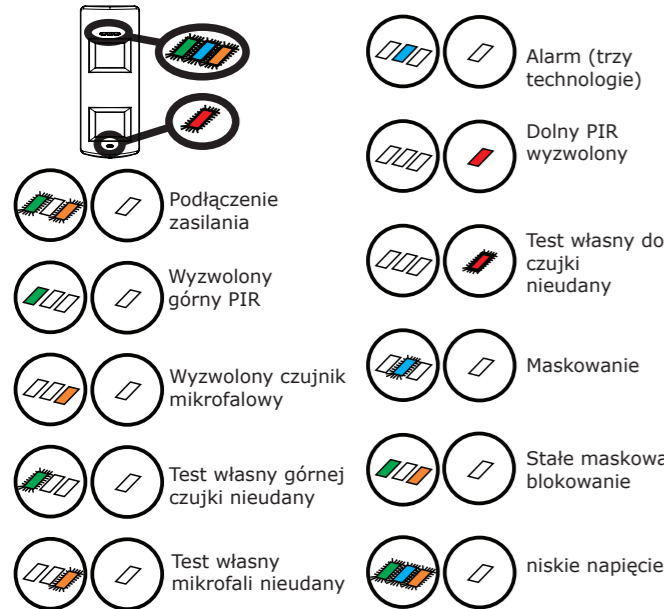
Opcjonalne akcesoria

C Adjustable Lens Mask

D XD-FIXEDBRACKET / Fixed Bracket Lens Mask

E XD-WALLBRACKET + XD-45D-ADAPTER

Wskazania LED



RUSSIAN

ССЫЛКИ

A **Анти-Маскирование:** XDH10TT-AM использует запатентованную технологию Анти-Маскирования, чтобы определить, когда маскируется один или оба детектора ПИК, а также СВЧ модуль извещателя.

Извещатель способен обнаруживать алюминиевую фольгу, спрей и любой другой предмет на или перед извещателем, который закрывает обзор зоны обнаружения ПИК или СВЧ модулей.

A1 Область защиты от маскирования регулируется в пределах от 0 до 1м.

A2 Если что-то помещено в зону защиты от маскирования, синий светодиод начинает мигать, показывая нарушение ближней зоны защиты. Если препятствие снимается в течение 30 секунд, синий светодиод перестает мигать и извещатель возвращается к нормальному функционированию. Если препятствие остается дольше, включаются реле маски и тревоги, а светодиоды зеленый и оранжевый будут постоянно включенным. Для сброса события препятствие должно быть удалено и проведен тест ходьбой.

A3 Анти-Маскирование может быть отключено при постановке на охрану. Для этого терминал RI должен быть подключен к выходу панели, который имеет положительно потенциал при постановке на охрану. Чтобы включить эту функцию переключатели 2 и 4 должны быть выключены.

B **Блокировка:** Эта функция позволяет обнаруживать препятствия, расположенные на расстоянии до 10м или меньше, когда панель снята с охраны. Когда функция блокировки активируется, включится реле тревоги вместе с зеленым и оранжевым светодиодами. Для сброса блокировки извещателя должно быть удалено препятствие и выполнен тест ходьбой, чтобы активировать оба ПИК и СВЧ модули.

B1 Чтобы включить функцию, переключатели 3 и 4 должны быть выключены (OFF) и клемма RI должна быть подключена к выходу на панели управления, который дает отрицательный потенциал при снятии с охраны, и положительный при постановке на охрану.

Техническая информация

Корпус: 3мм Поликарбонат пластик, 0.4мм HDPE в линзах

Линзы: 2 x Линзы 5 (с УФ фильтром)

Тройной метод обнаружения: 2 низких шумных сдвоенных элемента в пассивных инфракрасных датчиках и микроволновый доплеровский модуль

Тройной антимаскинг: Регулируемый от 0 до 1м. Защищает все три технологии

Чувствительность: Изменяемая АВТО или ВЫСОКАЯ

Температурная компенсация: Цифровая

Скорость обнаружения: 0.25 - 2.5м/с

Рабочее напряжение: 9-16В пост. тока, 13.8В норма

Ток потребления: 24мА при 13.8В

Выход реле: 3 x выхода ограничено 60В, 50мА пост. Тока, (42.4В перем. тока в пике)

Монтаж: высота и дальность: 1.8м - 2.4м = 10м (линза 5)

Не восприимчивость к животным Линза: 5 = 10кг (2 x объёмные)

Контакт тампера: 12В, 50мА пост. тока. (оба фронт и тыл)

Температура хранения от -40°C до +80°C (от +40°F до 176°F)

Рабочая температура от -30°C до +70°C (от +22°F до 158°F)

Экология EN55022 класс 2

Неприкосновенность EN50130-4

IP Rating: IP55

Информация о продукте:

Для продажи продукции в рамках Европейского Сообщества. В конце электротехнической жизни продукции, его не следует утилизировать вместе с бытовыми отходами. Просьба отправить на вторичную переработку. Проверьте с вашим местным органом власти или поставщиком как выполняется рециркуляции в вашей стране.

Гарантия:

Этот продукт продается на нашей стандартной гарантии от дефектов изготовления в течение пяти лет (за исключением объектива В интересах непрерывного совершенствования, Pyronix Ltd оставляет за собой право изменять спецификации без предварительного уведомления. Пожалуйста, смотрите, руководство по программированию для получения дополнительной информации.

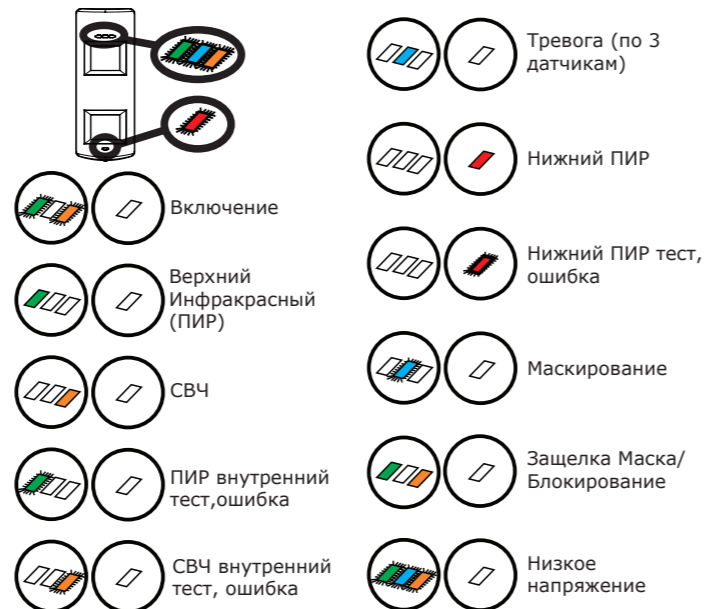
Дополнительные аксессуары

C Adjustable Lens Mask

D XD-FIXEDBRACKET / Fixed Bracket Lens Mask

E XD-WALLBRACKET + XD-45D-ADAPTER

Индикация



SPANISH

Referencias

A **Anti-Masking:** El XDH10TT-AM utiliza la patentada tecnología Anti Masking para detectar cuando uno o ambos detectores PIR, así como el Módulo de microondas han sido enmascarados.

Este sensor es capaz de detectar film de aluminio, aerosoles y cualquier objeto posicionado frente al detector con el propósito de obstruir el campo de vista de los sensores PIR o MW.

A1 El área de enmascaramiento es ajustable de 0 a 1m.

A2 Si el área de enmascaramiento es intrusada, el LED azul comienza a parpadear para mostrar que el área ha sido comprometida. Si el obstáculo es removido luego de 30 segundos y el LED azul se enciende, el detector será reseteado al estado normal. Si el obstáculo todavía permanece luego de 1 minuto, los LED de alarma y relay se abrirán y los LED verde y naranja se activarán permanentemente. Para resetear el detector, el obstáculo debe ser removido y deberá ser realizada una prueba de caminata.

A3 El Anti-masking puede ser deshabilitado cuando el panel está armado. Para esto, el terminal R1 debe ser conectado a una salida programable del panel que debe ser positiva cuando está ARMADO. Para habilitar esta función, además los interruptores 2 y 4 deben estar apagados.

B **Bloqueo:** Esta característica permite la detección de una obstrucción ubicada a 10m o menos de distancia y es utilizada con el panel desarmado. Cuando la función de bloqueo está activa, el relay de alarma se abrirá y los LEDs verde y naranja se activarán. Para resetear el XD, debe realizarse una prueba de caminata de modo que ambos LED de PIR y el de microondas se activen.

B1 Para habilitar esta función, los interruptores 3 y 4 deben estar apagados y la entrada RI debe ser conectada a una salida programable del panel de alarma que de un NEGATIVO cuando esté DESARMADO y POSITIVO cuando esté ARMADO.

Especificación técnica

Cubierta: Policarbonato de 3mm, HDPE de 0.4 mm en área de lentes

Lentes: 2 x lentes 5 (UV compensados)

Método de tri detección: 2 sensores infrarrojos pasivos duales de bajo ruido y una unidad de microondas por doppler

Tri - enmascaramiento: Ajustable de 0m a 1m. Cubre las 3 tecnologías

Sensibilidad: Seleccionable Automático o alto (high)

Compensación de temperatura: Digital

Velocidad de Detección: 0.25 - 2.5m/c

Tensión de operación: 9-16VDC, 13.8VDC típicamente

Consumo de corriente: 24mA @ 13.8VDC en reposo

Salida de relay: 3 x límites SELV, 60VDC 50mA (42.4VAC de pico)

Altura y rango de montaje: 1.8m - 2.4m = 10m (Lente 5)

Inmunidad a mascotas: Lente 5 = 10kg (2 x Volumetrico)

Interruptor de Tamper: 12VDC 50mA frente y reverso

Temperatura de almacenamiento: -40°C a +80°C (+40°F a 176°F)

Temperatura de operación: -30°C a +70°C (+22°F a 158°F)

Emisiones: EN55022 Klasa 2. **Immunity:** EN50130-4

IP Rating: IP55

Información del producto

Para productos eléctricos vendidos dentro de la comunidad europea. Al final de la vida útil de los productos eléctricos, estos no deben ser dispuestos con los desechos hogareños. Por favor, recicle cuando las posibilidades existan. Chequee con su autoridad local o vendedor minorista para consejos de reciclaje en su país.

Garantía

Este producto es vendido sujeto a nuestras condiciones de garantía estándar y están garantizados por defectos de fabricación por un periodo de cinco años (con exclusión de la lente). En nuestro interés por el cuidado y desarrollo continuos, Pyronix Ltd se reserva el derecho de modificar las especificaciones sin previo aviso.

Accesorios opcionales

C Adjustable Lens Mask

D XD-FIXEDBRACKET / Fixed Bracket Lens Mask

E XD-WALLBRACKET + XD-45D-ADAPTER

Indicaciones de los LED

